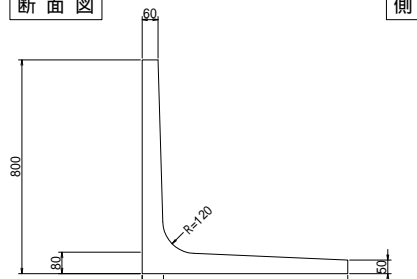


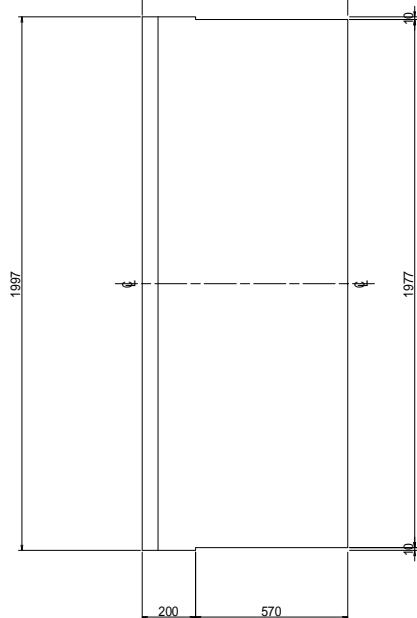
SIMPLE-WALL 800 × 770 × 2,000 尺度 1:10,1:20

設計条件	
設計荷重	q = 10 kN/m <sup>2</sup>
内部摩擦角	30°

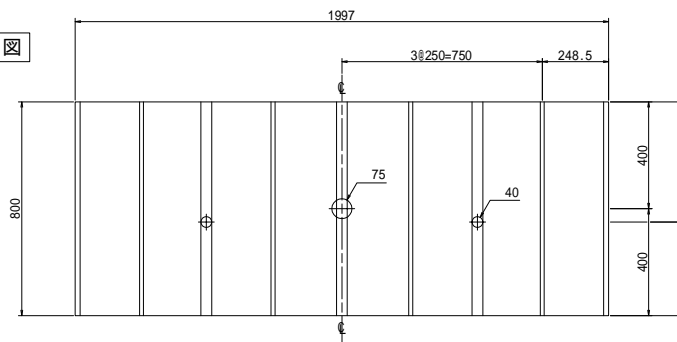
断面図



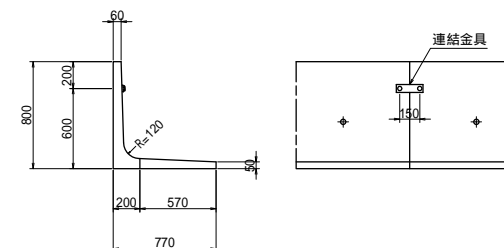
平面図



側面図



構造図



材料表

名称	呼び名	数量	形状
連結金具	プレート	60 × 4.5 × 200	1枚 □
	インサート	JLS-M12 × 50	2個 ⊗
コンクリート	0.2095 m <sup>3</sup>	0.524 t	

図番	SW800-0001-S	矢野コンクリート工業株式会社
----	--------------	----------------