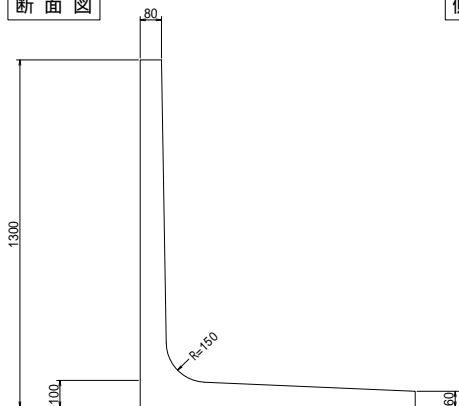


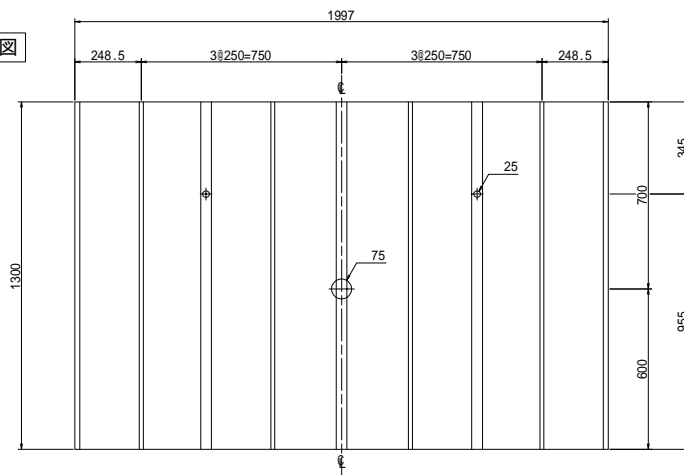
SIMPLE-WALL 1,300 × 1,030 × 2,000 尺度 1:10,1:20

設計条件	
設計荷重	q = 10 kN/m ²
内部摩擦角	30°

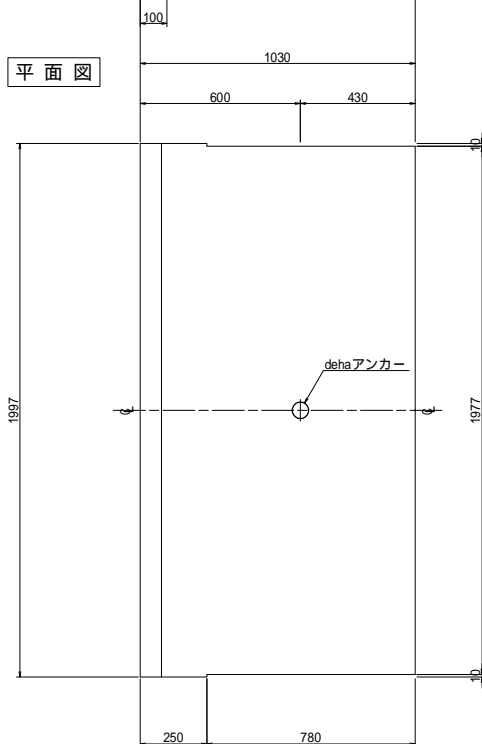
断面図



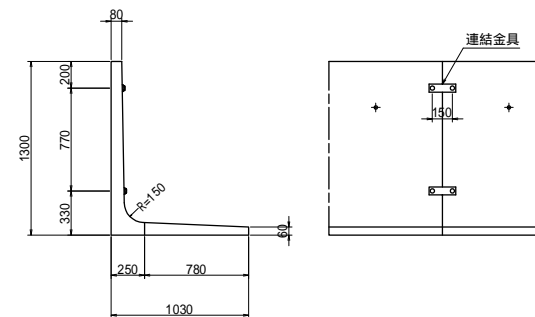
側面図



平面図



構造図



材料表

名称	呼び名	数量	形状
連結金具	プレート	60 × 4.5 × 200	2枚
	インサート	JLS-M12 × 50	4個
コンクリート	0.3945 m ³	0.986 t	

図番	SW1300-0001-S	矢野コンクリート工業株式会社
----	---------------	----------------