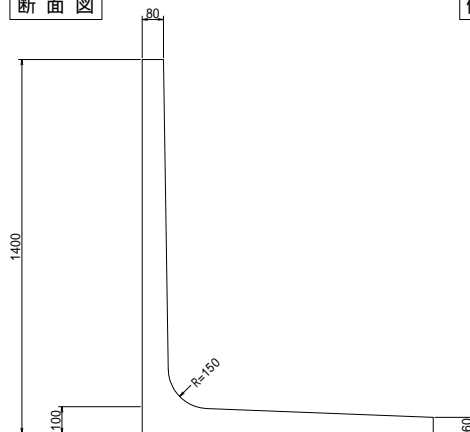


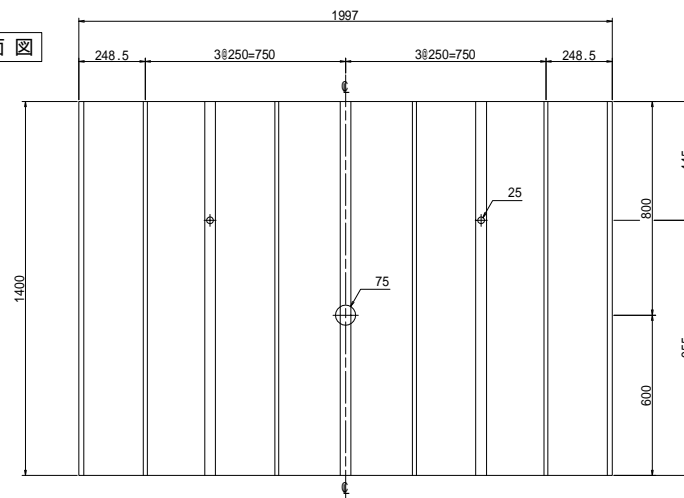
SIMPLE-WALL 1,400 × 1,090 × 2,000 尺度 1:10,1:20

設計条件	
設計荷重	q = 10 kN/m ²
内部摩擦角	30°

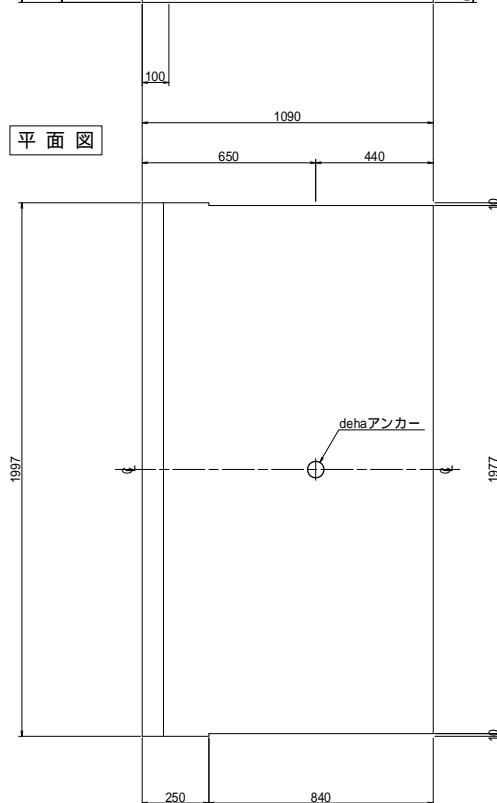
断面図



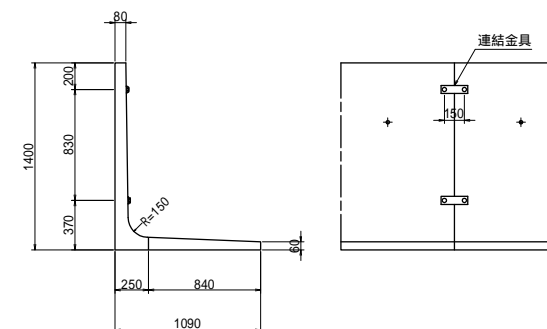
側面図



平面図



構造図



材料表

名称	呼び名	数量	形状	
連結金具	プレート	60 × 4.5 × 200	2枚	☐
	インサート	JLS-M12 × 50	4個	⊙
コンクリート	0.4221 m ³		1.055 t	

図番	SW1400-0001-S	矢野コンクリート工業株式会社
----	---------------	----------------