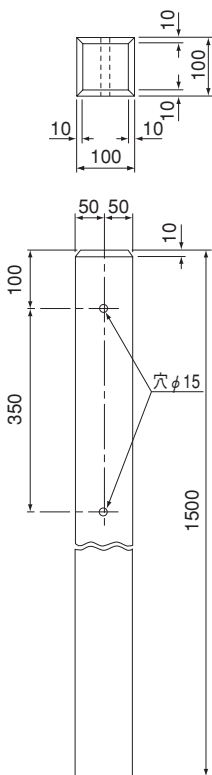


名鉄柵垣柱



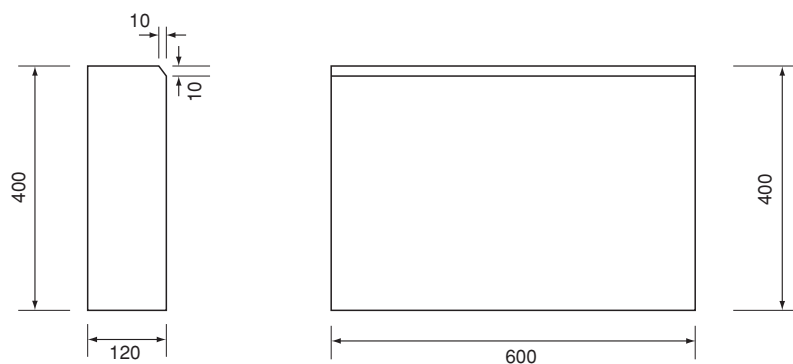
境界杭

呼び名	寸法 (mm)			参考重量 (kg)	備考
	a	b	ℓ		
	75	75	450	6	
	75	75	600	8	
	100	100	600	14	
中電	100	100	800	19	
県	100	100	1000	24	
国土交通省	120	120	1000	35	

※頂部の切込み境界線、その他の文字、マーク等はご指示により製造致します。

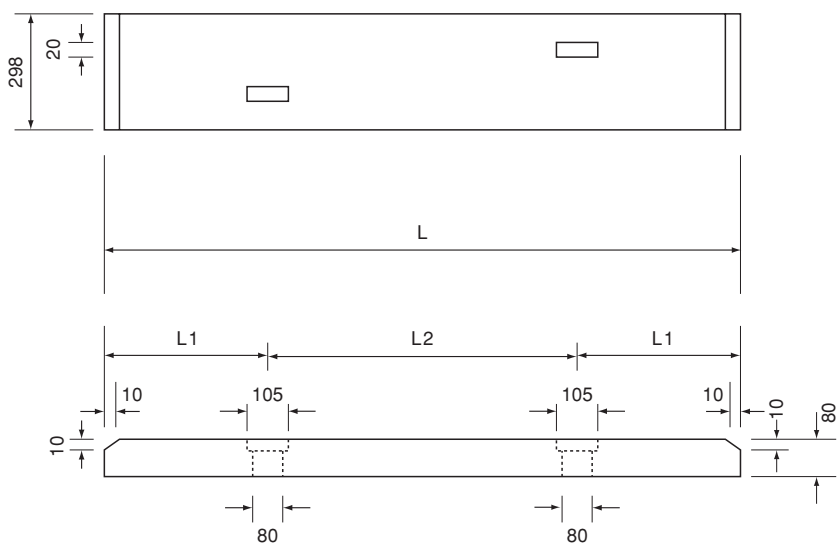
名鉄柵垣柱

呼び名	寸法 (mm)			参考重量 (kg)	備考
	a	b	ℓ		
名鉄柵垣柱	100	100	1500	36	



■ 笠石ブロック

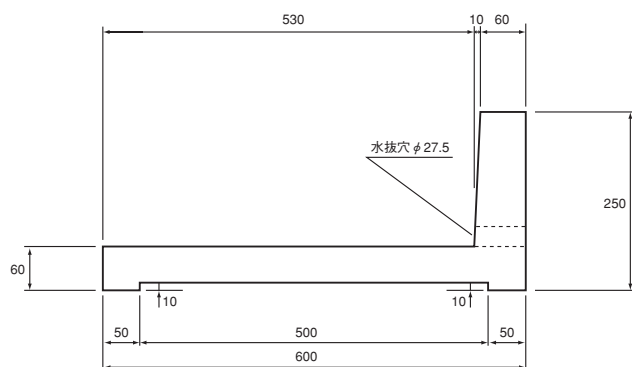
呼び名	寸法 (mm)	参考重量 (kg)	備考
笠石ブロック	600×400×120	69	



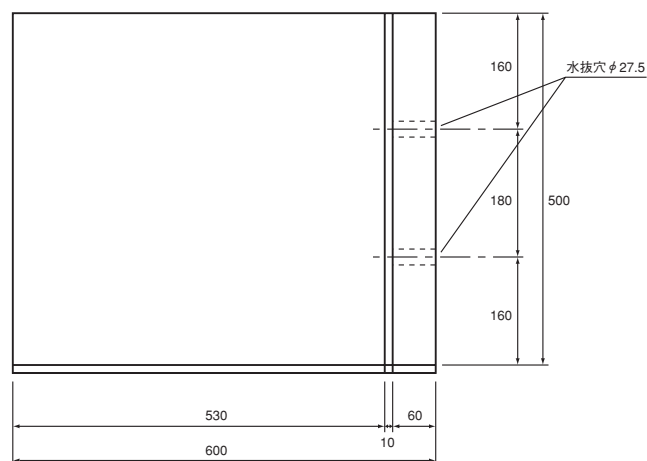
■ ホームコンクリート床版

呼び名	寸法 (mm)			参考重量 (kg)	備考
	L	L1	L2		
ホームコンクリート床版2000	2000	360	1280	115	

側面図



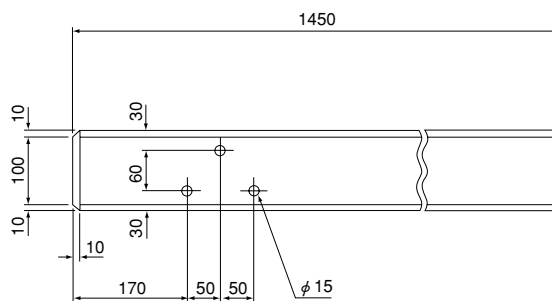
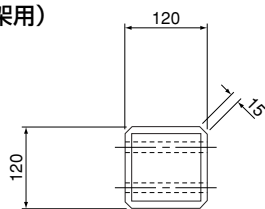
平面図



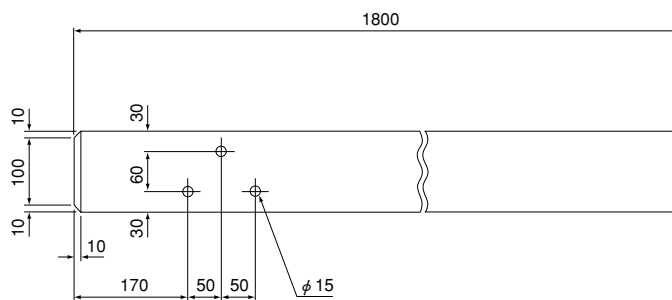
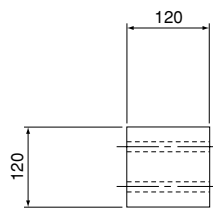
■ L型道床砂利ブロック

呼び名	寸法 (mm)	参考重量 (kg)	備考
L型道床砂利ブロック	600×250×500	52	

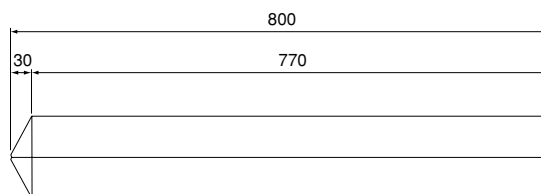
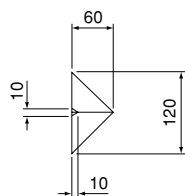
勾配標 (高架用)



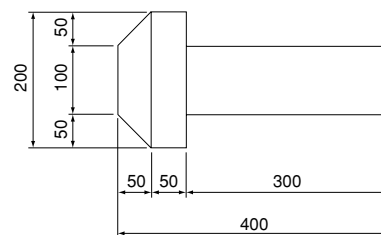
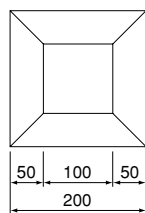
勾配標



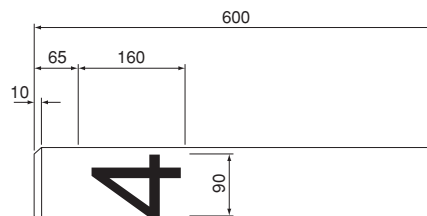
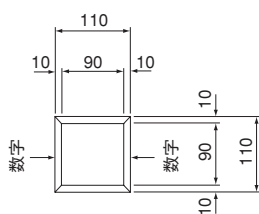
曲線標



車輛接触限界標

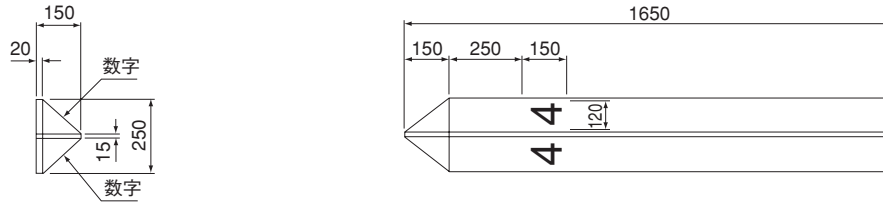


100m距離標

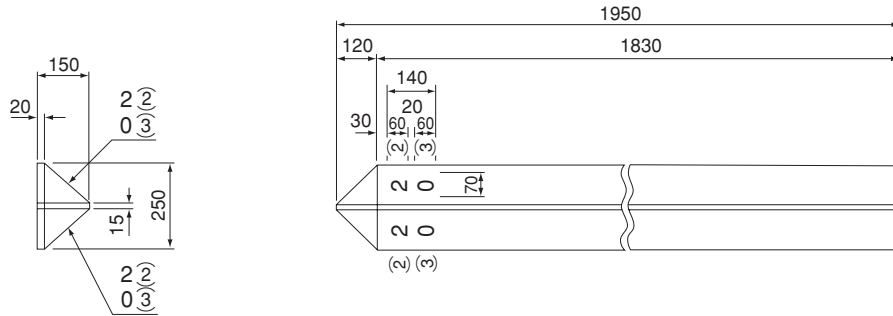


数字 = 0 ~ 9

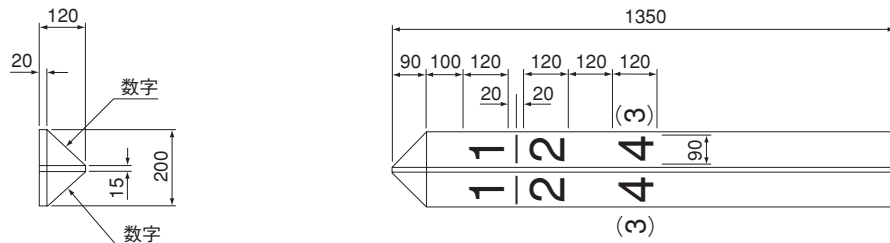
距離標



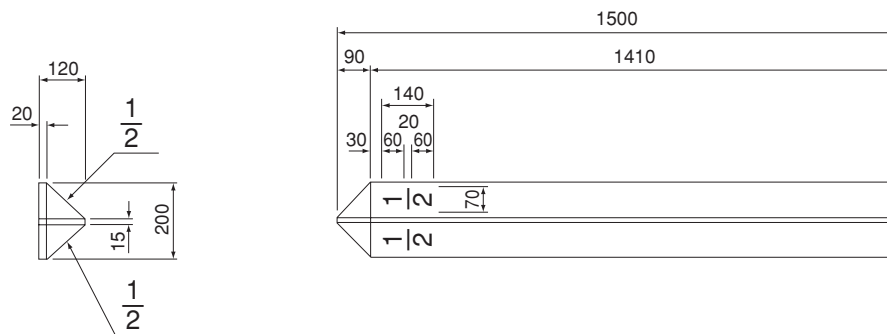
距離標



1/2距離標



1/2距離標



線路諸標

呼び名	寸法 (mm)	参考重量 (kg)	備考
勾配標 (高架用)	120×120×1450	50	
勾配標	120×120×1800	62	
曲線標	60×120×800	7	
車輛接触限界標	100×100×200×400	14	
100m距離標	110×110×600	17	
距離標	150×250×1650	71	
距離標	150×250×1950	84	
1/2距離標	120×200×1350	39	
1/2距離標	120×200×1500	42	