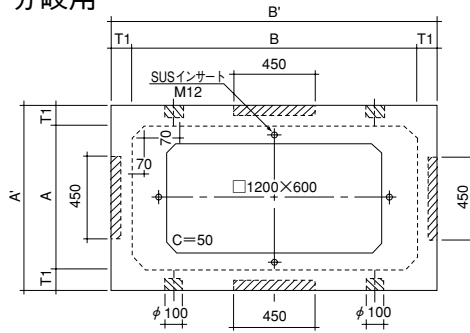
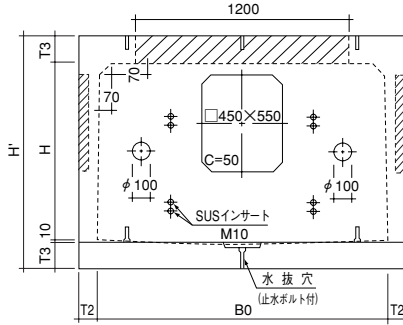


接続用・分岐用

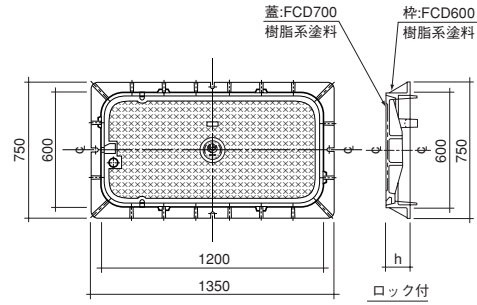
平面図



側面図



蓋 1,200×600詳細図



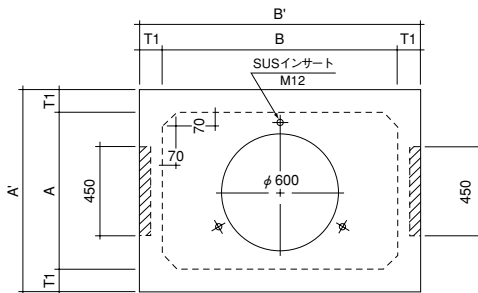
適用荷重	開口寸法 (mm)	h	備考
T-25	1200×600	130	
T-6	1200×600	130	

接続用・分岐用

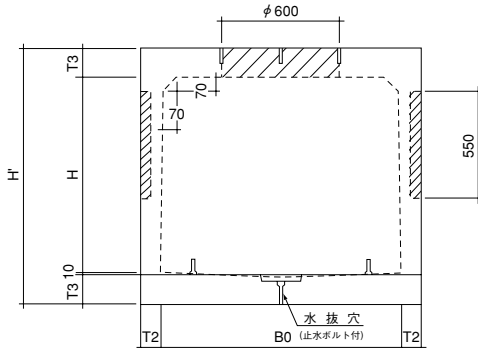
呼び名 (A×B×H)	製品寸法 (mm)							参考重量 (kg)	備考
	A'	B'	H'	T1	T2	T3	B0		
800×1600×1000	1030	1830	1310	115	100	150	1630	2524	

通線用

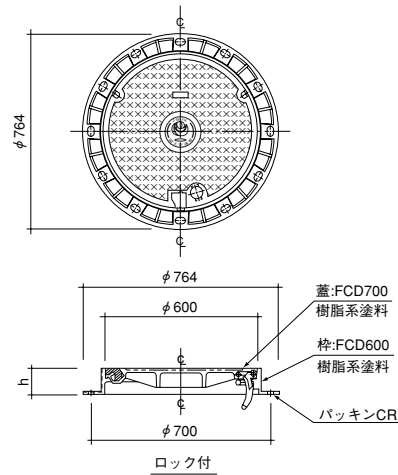
平面図



側面図



蓋 φ600詳細図



適用荷重	開口寸法 (mm)	h	備考
T-25	φ600	100	
T-6	φ600	100	

通線用

呼び名 (A×B×H)	製品寸法 (mm)							参考重量 (kg)	備考
	A'	B'	H'	T1	T2	T3	B0		
800×1200×1000	1030	1430	1310	115	100	150	1230	2193	