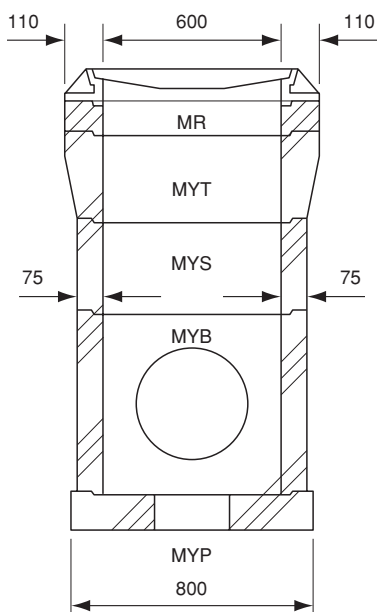


■ Y号マンホール（内径60cm）

呼び名	記号	寸法 (mm)		参考重量 (kg)	備考
			有効高さ		
底版	MYP		130	144	B：底付底版
	MYPB		130	144	
管取付壁	MYB 60	内径600	600	233	緊給金具（1組）・ ユニシール付 流出管取付穴削孔 加工済み
	MYB 90	内径600	900	350	
直壁	MYS 30	内径600	300	116	緊給金具（1組）付 ユニジョイント付
	MYS 60	内径600	600	233	
	MYS 90	内径600	900	350	
斜壁	MYT 30	内径600	300	144	緊結金具・ ユニジョイント付
	MYTP	内径600	150	80	
調整リング	MR 5	内径600	50	29	リングボルト付
	MR 10	内径600	100	59	
	MR 15	内径600	150	89	
調整金具	MWB 25	調整高25mmまで1組			
	MWB 45	調整高45mmまで1組			

※Y号マンホールはステップなしが標準品です。

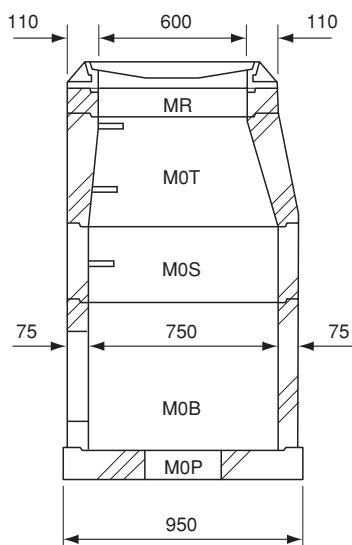
	記号	取付管 呼び径	削孔径 (mm)	備考
ヒューム管	MYDH 10	100	210	
	MYDH 15	150	262	
	MYDH 20	200	314	
	MYDH 25	250	366	
	MYDH 30	300	420	
推進管	MYDD 25	250	420	
塩ビ管	MYDV 10	100	206	
	MYDV 15	150	210	
	MYDV 20	200	262	
	MYDV 25	250	314	
陶管	MYDV 30	300	366	
	MYDC 15	150	262	
	MYDC 20	200	314	
	MYDC 25	250	366	
	MYDC 30	300	420	



0号マンホール（内径75cm）

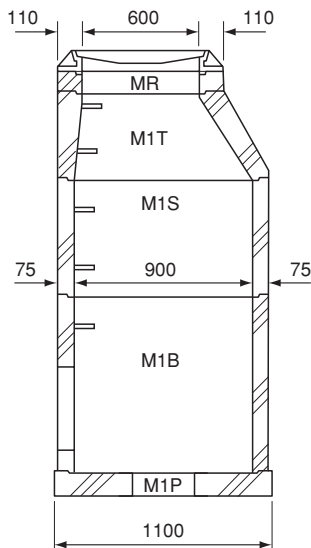
呼び名	記号	寸法 (mm)		参考重量 (kg)	備考
			有効高さ		
底版	MOP		130	201	B：底付底版
	MOPB		130	201	
管取付壁	MOB 60	内径750	600	286	緊結金具（1組）付・ユニシール付 流出管取付穴削孔加工済み
	MOB 90	内径750	900	429	
	MOB 120	内径750	1200	571	
	MOB 150	内径750	1500	713	
	MOB 180	内径750	1800	857	
直壁	MOS 30	内径750	300	143	緊結金具（1組）・ユニジョイント付
	MOS 60	内径750	600	286	
	MOS 90	内径750	900	429	
	MOS 120	内径750	1200	571	
	MOS 150	内径750	1500	713	
斜壁	MOT 30	上径600×下径750	300	169	緊結金具（1組）・ユニジョイント付
	MOT 45	上径600×下径750	450	263	
	MOT 60	上径600×下径750	600	370	
	MOTP	上径600×下径750	150	120	
調整リング	MR 5	内径600	50	29	リングボルト付
	MR 10	内径600	100	59	
	MR 15	内径600	150	89	
調整金具	MWB 25	調整高25mmまで1組			
	MWB 45	調整高45mmまで1組			

	記号	取付管呼び径	削孔径 (mm)	備考
ヒューム管	MODH 10	100	210	
	MODH 15	150	262	
	MODH 20	200	314	
	MODH 25	250	366	
	MODH 30	300	420	
	MODH 35	350	474	
	MODH 40	400	530	
	MODH 45	450	586	
	推進管	MODD 25	250	420
MODD 30		300	474	
MODD 35		350	530	
MODD 40		400	586	
塩ビ管	MODV 10	100	174	
	MODV 15	150	210	
	MODV 20	200	262	
	MODV 25	250	314	
	MODV 30	300	366	
	MODV 35	350	420	
陶管	MODC 15	150	262	
	MODC 20	200	314	
	MODC 25	250	366	
	MODC 30	300	420	
	MODC 35	350	474	
	MODC 40	400	530	
管	MODC 45	450	586	



1号マンホール（内径90cm）

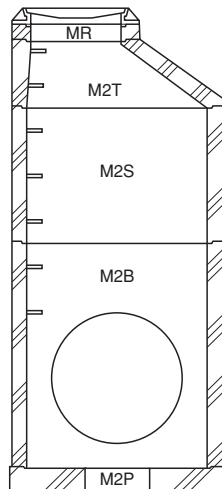
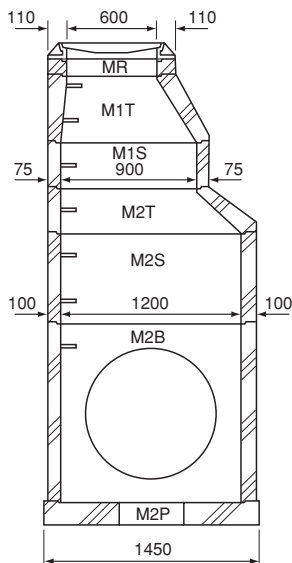
呼び名	記号	寸法 (mm)		参考重量 (kg)	備考
			有効高さ		
底板	M1P		130	249	B：底付底板
	M1PB		130	249	
管取付壁	M1B 60	内径900	600	335	緊結金具（1組）付 ユニシール付 流出管取付穴削孔 加工済み
	M1B 90	内径900	900	504	
	M1B 120	内径900	1200	673	
	M1B 150	内径900	1500	842	
	M1B 180	内径900	1800	1010	
直壁	M1S 30	内径900	300	167	緊結金具（1組）付 ユニジョイント付
	M1S 60	内径900	600	335	
	M1S 90	内径900	900	504	
	M1S 120	内径900	1200	673	
	M1S 150	内径900	1500	842	SF：おどり場直壁 SC：連結直壁
	M1S 180	内径900	1800	1010	
	M1SF 60	内径900	600	417	
	M1SC 30	内径900	300	287	
斜壁	M1T 30	上径600×下径900	300	220	緊結金具（1組）付 ユニジョイント付
	M1T 45	上径600×下径900	450	310	
	M1T 60	上径600×下径900	600	419	TP：床版斜壁
	M1T 39	上径900×下径900	300	272	
	M1TP	上径600×下径900	150	218	
調整リング	MR 5	内径600	50	29	リングボルト付
	MR 10	内径600	100	59	
	MR 15	内径600	150	89	MR910・MR915は リングボルト6本付
	MR 910	内径900	100	93	
	MR 915	内径900	150	140	
調整金具	MWB 25	調整高25mmまで1組			
	MWB 45	調整高45mmまで1組			



	記号	取付管 呼び径	削孔径 (mm)	備考
ヒューム管	M1DH 10	100	210	
	M1DH 15	150	262	
	M1DH 20	200	314	
	M1DH 25	250	366	
	M1DH 30	300	420	
	M1DH 35	350	474	
	M1DH 40	400	530	
	M1DH 45	450	586	
	M1DH 50	500	644	
	M1DH 60	600	760	
推進管	M1DD 25	250	420	
	M1DD 30	300	474	
	M1DD 35	350	530	
	M1DD 40	400	586	
	M1DD 45	450	644	
	M1DD 50	500	700	
塩ビ管	M1DV 10	100	174	
	M1DV 15	150	210	
	M1DV 20	200	262	
	M1DV 25	250	314	
	M1DV 30	300	366	
	M1DV 35	350	420	
	M1DV 40	400	474	
	M1DV 45	450	530	
	M1DV 50	500	586	
	M1DV 60	600	700	
陶管	M1DC 15	150	262	
	M1DC 20	200	314	
	M1DC 25	250	366	
	M1DC 30	300	420	
	M1DC 35	350	474	
	M1DC 40	400	530	
M1DC 45	450	586		
M1DC 60	600	760		

2号マンホール（内径120cm）

呼び名	記号	寸法 (mm)		参考重量 (kg)	備考
			有効高さ		
底版	M2P		150	517	B：底付底版
	M2PB		150	517	
管取付壁	M2B 90	内径1200	900	898	緊結金具（1組）付 ユニシール付 流出管取付穴削孔 加工済み
	M2B 120	内径1200	1200	1200	
	M2B 150	内径1200	1500	1500	
	M2B 180	内径1200	1800	1800	
	M2B 210	内径1200	2100	2100	
	M2B 240	内径1200	2000	2400	
直壁	M2S 60	内径1200	600	598	緊結金具（1組）付 ユニジョイント付
	M2S 90	内径1200	900	898	
	M2S 120	内径1200	1200	1200	
	M2S 150	内径1200	1500	1500	SF：おどり場直壁 SC：連結直壁
	M2S 180	内径1200	1800	1800	
	M2S 210	内径1200	2100	2100	
	M2S 240	内径1200	2400	2400	
	M2SF 60	内径1200	600	790	
	M2SC 30	内径1200	300	589	
斜壁	M2T 36	上径600×下径1200	300	462	緊結金具（1組）付 ユニジョイント付
	M2T 46	上径600×下径1200	450	547	
	M2T 39	上径900×下径1200	300	363	TP：床版斜壁
	M2T 66	上径600×下径1200	600	782	
	M2TP	上径600×下径1200	200	622	
調整リング	MR 5	内径600	50	29	MR910・MR915は リングボルト6本付
	MR 10	内径600	100	59	
	MR 15	内径600	150	89	
	MR 910	内径900	100	93	
	MR 915	内径900	150	140	
調整金具	MWB 25	調整高25mmまで1組			
	MWB 45	調整高45mmまで1組			



	記号	取付管 呼び径	削孔径 (mm)	備考
ヒューム管	M2DH 10	100	210	
	M2DH 15	150	262	
	M2DH 20	200	314	
	M2DH 25	250	366	
	M2DH 30	300	420	
	M2DH 35	350	474	
	M2DH 40	400	530	
	M2DH 45	450	586	
	M2DH 50	500	644	
	M2DH 60	600	760	
	M2DH 70	700	886	
	M2DH 80	800	1002	
推進管	M2DD 25	250	420	
	M2DD 30	300	474	
	M2DD 35	350	530	
	M2DD 40	400	586	
	M2DD 45	450	644	
	M2DD 50	500	700	
	M2DD 60	600	790	
	M2DD 70	700	920	
	M2DD 80	800	1030	
塩ビ管	M2DV 10	100	174	
	M2DV 15	150	210	
	M2DV 20	200	262	
	M2DV 25	250	314	
	M2DV 30	300	366	
	M2DV 35	350	420	
	M2DV 40	400	474	
	M2DV 45	450	530	
	M2DV 50	500	586	
	M2DV 60	600	700	
陶管	M2DC 15	150	262	
	M2DC 20	200	314	
	M2DC 25	250	366	
	M2DC 30	300	420	
	M2DC 35	350	474	
	M2DC 40	400	530	
M2DC 45	450	586		
M2DC 60	600	760		