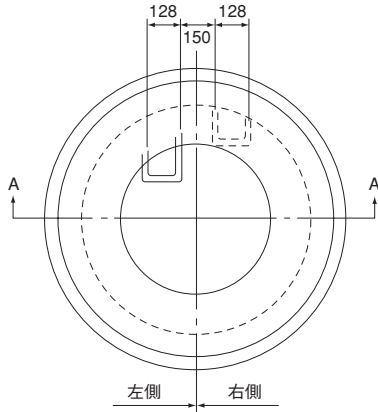


■ 下水道用マンホール側塊

呼び名		寸法 (mm)							参考重量 (kg)	備考
		a	b	c	d	e	f	h		
斜壁	600A	600	900	250	150	1100	1200	300	318	
	600B	600	900	250	150	1100	1200	450	370	
	600C	600	900	250	150	1100	1200	600	423	
	600D	600	1200	250	150	1100	1500	600	539	
直壁	900A	900	—	150	—	1200	—	300	244	
	900B	900	—	150	—	1200	—	600	374	
	1200A	1200	—	150	—	1500	—	300	326	
	1200B	1200	—	150	—	1500	—	600	527	
側塊片面斜壁	600A	600	900	250	150	1100	1200	300	230	
	600B	600	900	250	150	1100	1200	450	373	
	600C	600	900	250	150	1100	1200	600	439	
	600D	600	1200	250	150	1100	1500	600	600	

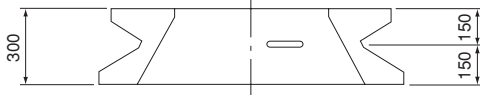
※足掛金物〈トラップ〉をつけたものもあります。

斜壁・片面斜壁

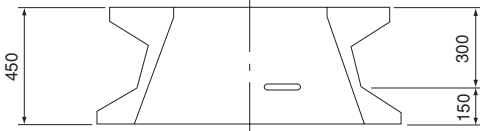


A-A

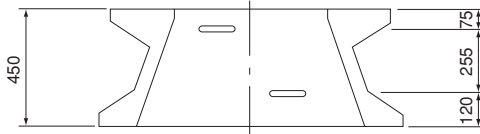
600A (片面斜壁・斜壁)



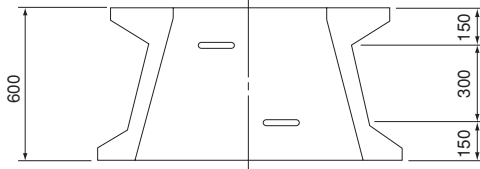
600B(斜壁)



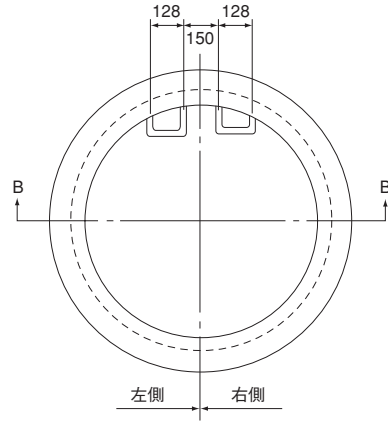
600 B (片面斜壁)



600 C ・ 600 D (片面斜壁・斜壁)

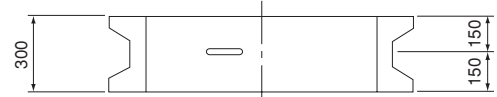


直壁

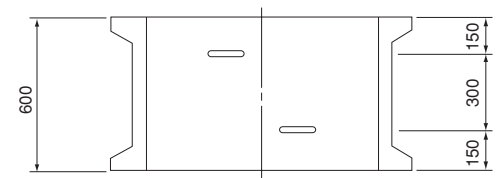


B-B

900A ・ 1200A (直壁)

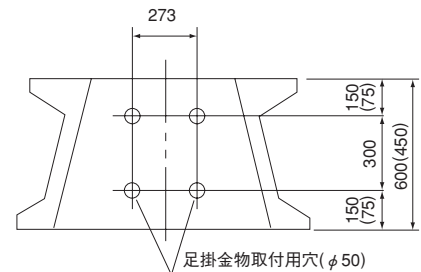


900 B ・ 1200 B (直壁)



特穴配置図

600 B ・ 600 C ・ 600 D (片面斜壁)



※ () は600 B の場合の寸法