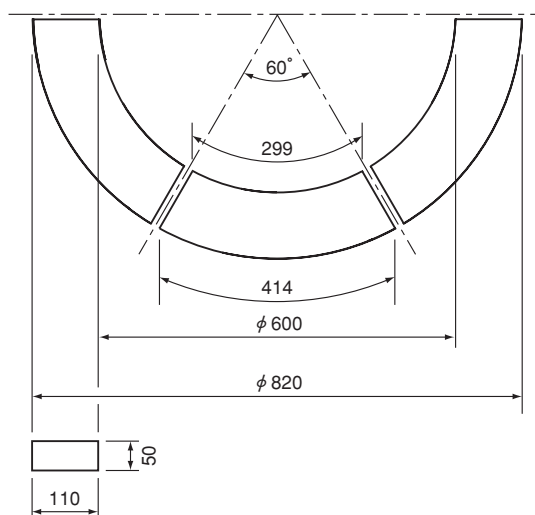


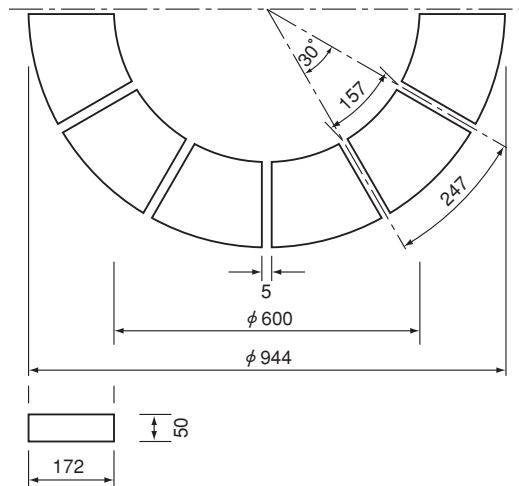
■ 人孔嵩上ブロック（有筋）マンホール蓋飛散防止用

呼び名	寸 法 (mm)	参考重量 (kg)	備 考
H-50	820×φ600×50	29	
H-100	820×φ600×100	58	



■ 扇形嵩上ブロック（無筋）（名市型）〔6分割型〕

呼び名	寸 法 (mm)	参考重量 (kg)	備 考
H-50	414×299×50	8	



■ 扇形嵩上ブロック（無筋）（名市型）〔12分割型〕

呼び名	寸法 (mm)	参考重量 (kg)	備考
H-50	247×157×50	4	

■ マンホール蓋枠 鋳鉄製、蓋、枠

呼び名	寸法 (mm)	用途	備考
名古屋市緑政土木局タイプ	鋳鉄 H=110	T-25	
名古屋市緑政土木局タイプ	鋳鉄 H=110	T-14	