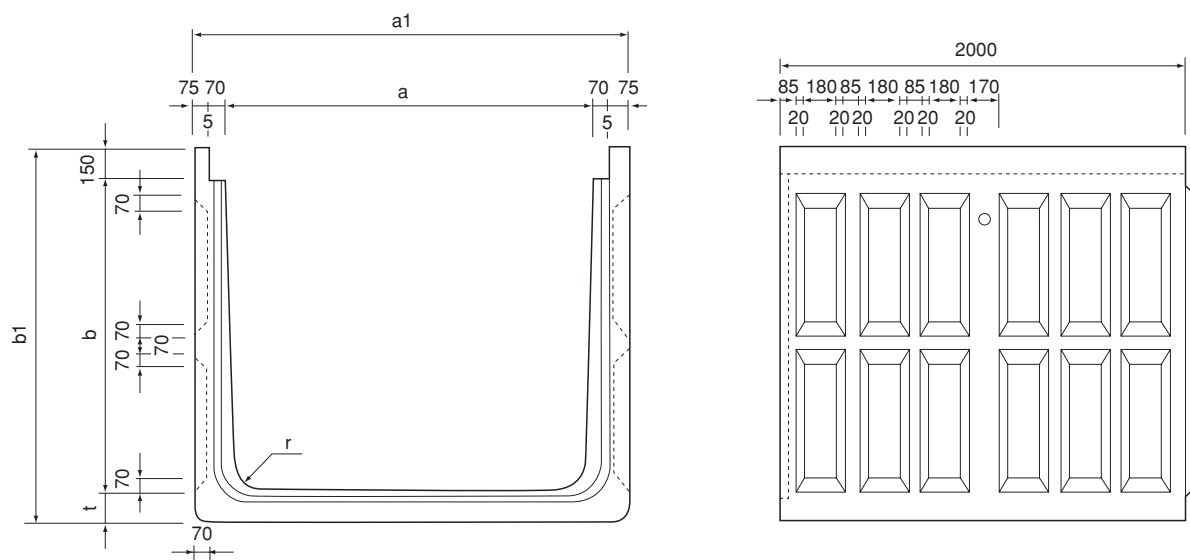


PSB-25A (水路巾600~800mm) (水路高600~1500mm)

呼び名 幅×深さ	寸 法 (mm)						参考重量 (kg)	備 考
	a	a1	b	b1	r	t		
60× 60	600	900	600	900	70	150	1524	
× 70	600	900	700	1000	100	150	1626	
× 80	600	900	800	1100	100	150	1758	
× 90	600	900	900	1200	100	150	1893	
×100	600	900	1000	1310	100	160	2074	
70× 60	700	1000	600	900	70	150	1596	
× 70	700	1000	700	1000	100	150	1698	
× 80	700	1000	800	1100	100	150	1830	
× 90	700	1000	900	1200	100	150	1965	
×100	700	1000	1000	1310	100	160	2150	
80× 60	800	1100	600	900	70	150	1668	
× 70	800	1100	700	1000	100	150	1770	
× 80	800	1100	800	1100	100	150	1902	
× 90	800	1100	900	1200	100	150	2037	
×100	800	1100	1000	1310	100	160	2227	
×110	800	1100	1100	1410	100	160	2367	
×120	800	1100	1200	1510	100	160	2508	
×130	800	1100	1300	1630	100	180	2689	
×140	800	1100	1400	1730	100	180	2835	
×150	800	1100	1500	1830	100	180	2984	

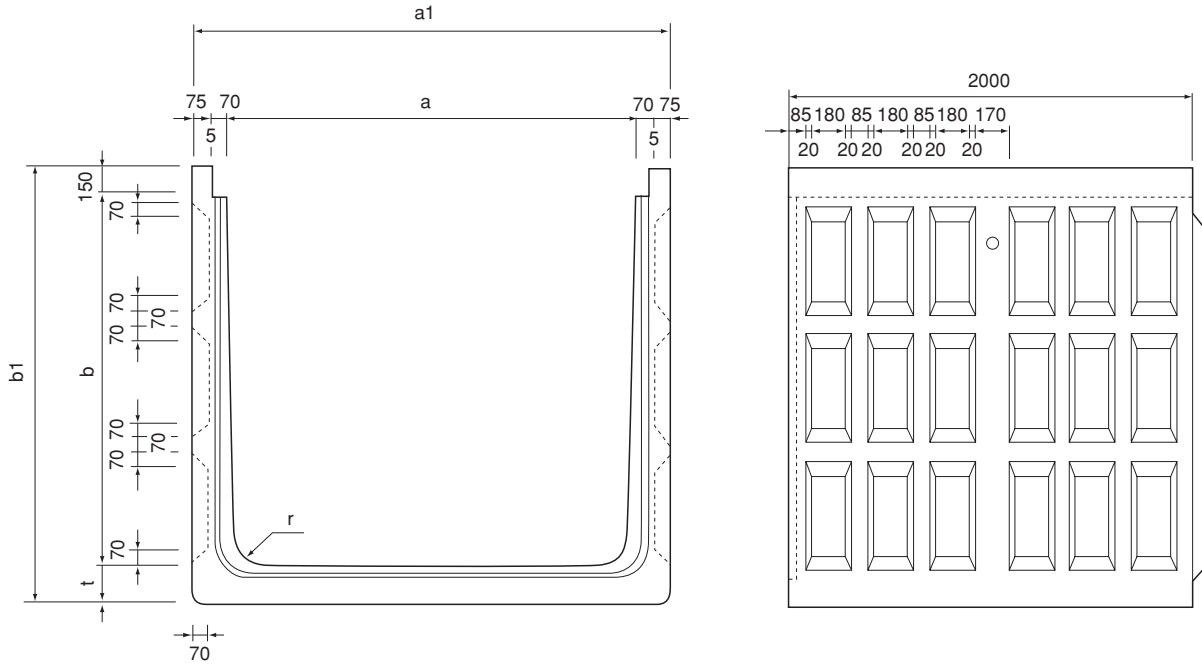
PSB-25A (水路巾900~1200mm) (水路高600~1500mm)

呼び名 幅×深さ	寸 法 (mm)						参考重量 (kg)	備 考
	a	a1	b	b1	r	t		
90× 60	900	1200	600	900	70	150	1740	
× 70	900	1200	700	1000	100	150	1842	
× 80	900	1200	800	1100	100	150	1974	
× 90	900	1200	900	1200	100	150	2109	
×100	900	1200	1000	1310	100	160	2304	
×110	900	1200	1100	1410	100	160	2443	
×120	900	1200	1200	1510	100	160	2585	
×130	900	1200	1300	1630	100	180	2776	
×140	900	1200	1400	1730	100	180	2922	
×150	900	1200	1500	1830	100	180	3070	
100× 60	1000	1300	600	900	70	150	1812	
× 70	1000	1300	700	1000	100	150	1914	
× 80	1000	1300	800	1100	100	150	2046	
× 90	1000	1300	900	1200	100	150	2181	
×100	1000	1300	1000	1310	100	160	2381	
×110	1000	1300	1100	1410	100	160	2520	
×120	1000	1300	1200	1510	100	160	2662	
×130	1000	1300	1300	1630	100	180	2862	
×140	1000	1300	1400	1730	100	180	3008	
×150	1000	1300	1500	1830	100	180	3156	
110× 60	1100	1400	600	900	70	150	1884	
× 70	1100	1400	700	1000	100	150	1986	
× 80	1100	1400	800	1100	100	150	2118	
× 90	1100	1400	900	1200	100	150	2253	
×100	1100	1400	1000	1310	100	160	2458	
×110	1100	1400	1100	1410	100	160	2597	
×120	1100	1400	1200	1510	100	160	2739	
×130	1100	1400	1300	1630	100	180	2948	
×140	1100	1400	1400	1730	100	180	3094	
×150	1100	1400	1500	1830	100	180	3243	
120× 60	1200	1500	600	900	70	150	1956	
× 70	1200	1500	700	1000	100	150	2058	
× 80	1200	1500	800	1100	100	150	2190	
× 90	1200	1500	900	1200	100	150	2325	
×100	1200	1500	1000	1310	100	160	2534	
×110	1200	1500	1100	1410	100	160	2674	
×120	1200	1500	1200	1510	100	160	2815	
×130	1200	1500	1300	1630	100	180	3035	
×140	1200	1500	1400	1730	100	180	3181	
×150	1200	1500	1500	1830	100	180	3329	



■ PSB-25A (水路巾1300~1500mm) (水路高1000~2000mm)

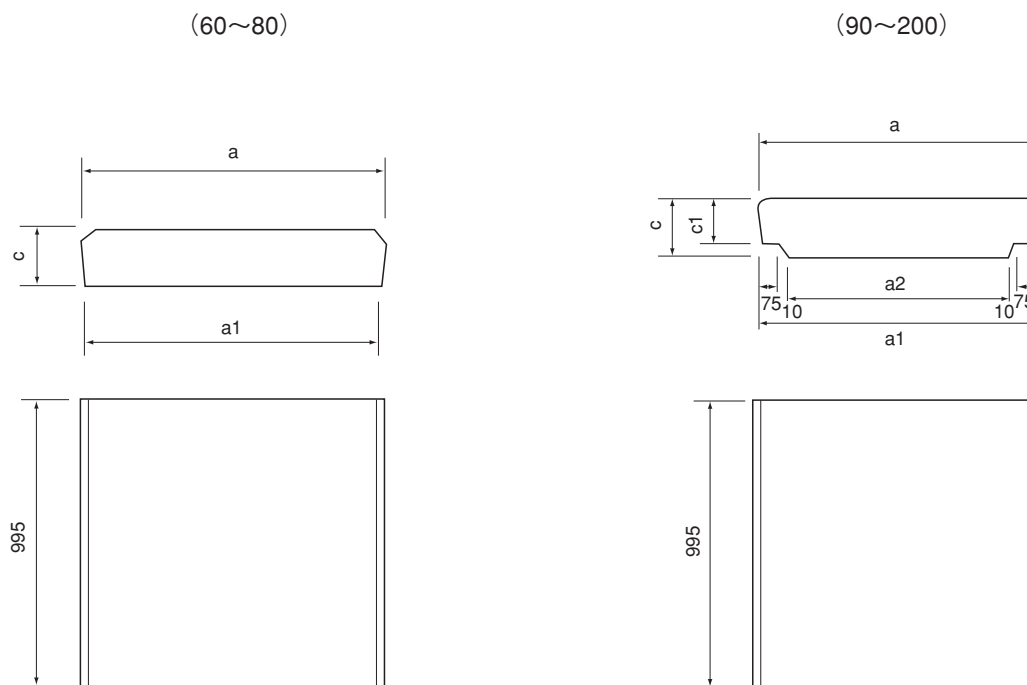
呼び名 幅×深さ	寸 法 (mm)						参考重量 (kg)	備 考
	a	a1	b	b1	r	t		
130×100	1300	1600	1000	1310	100	160	2611	
×110	1300	1600	1100	1410	100	160	2751	
×120	1300	1600	1200	1510	100	160	2892	
×130	1300	1600	1300	1630	100	180	3121	
×140	1300	1600	1400	1730	100	180	3267	
×150	1300	1600	1500	1830	100	180	3416	
140×100	1400	1700	1000	1310	100	160	2688	
×110	1400	1700	1100	1410	100	160	2827	
×120	1400	1700	1200	1510	100	160	2969	
×130	1400	1700	1300	1630	100	180	3208	
×140	1400	1700	1400	1730	100	180	3354	
×150	1400	1700	1500	1830	100	180	3502	
150×100	1500	1800	1000	1310	100	160	2765	
×110	1500	1800	1100	1410	100	160	2904	
×120	1500	1800	1200	1510	100	160	3046	
×130	1500	1800	1300	1630	100	180	3294	
×140	1500	1800	1400	1730	100	180	3440	
×150	1500	1800	1500	1830	100	180	3588	
×180	1500	1800	1800	2130	150	180	3950	
×200	1500	1800	2000	2330	150	180	4268	



■ PSB-25A (水路巾1600~2000mm) (水路高1200~2000mm)

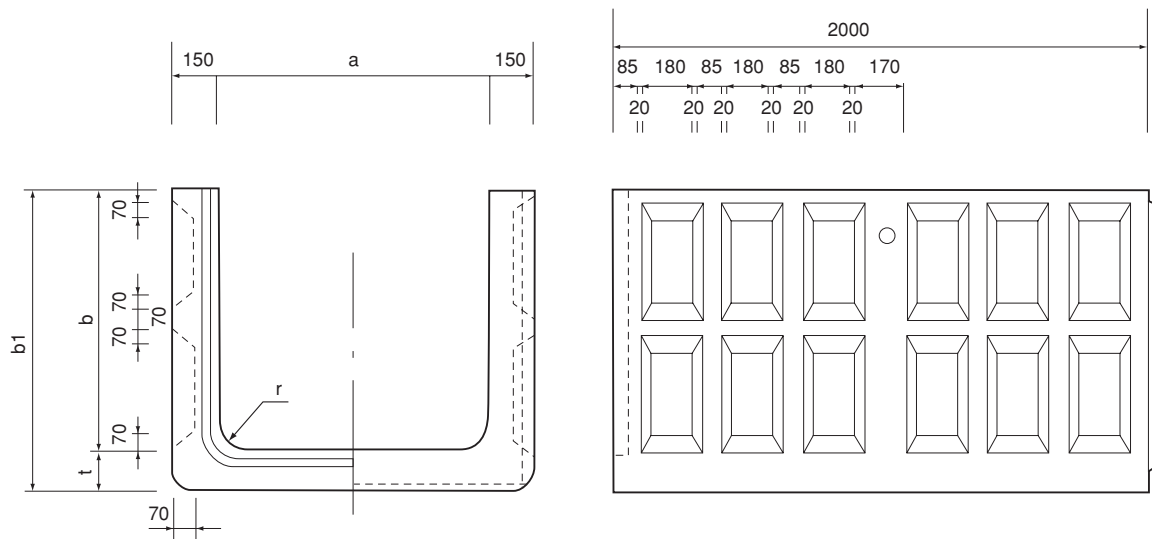
呼び名 幅×深さ	寸 法 (mm)						参考重量 (kg)	備 考
	a	a1	b	b1	r	t		
160×120	1600	1900	1200	1510	100	160	3123	
×150	1600	1900	1500	1830	150	180	3674	
×180	1600	1900	1800	2130	150	180	4037	
×200	1600	1900	2000	2330	150	180	4355	
170×120	1700	2000	1200	1510	100	160	3199	
×150	1700	2000	1500	1830	150	180	3761	
×180	1700	2000	1800	2130	150	180	4123	
×200	1700	2000	2000	2330	150	180	4441	
180×120	1800	2100	1200	1510	100	160	3276	
×150	1800	2100	1500	1830	150	180	3847	
×180	1800	2100	1800	2130	150	180	4209	
×200	1800	2100	2000	2330	150	180	4527	
190×120	1900	2200	1200	1510	100	160	3353	
×150	1900	2200	1500	1830	150	180	3934	
×180	1900	2200	1800	2130	150	180	4295	
×200	1900	2200	2000	2330	150	180	4614	
200×120	2000	2300	1200	1510	100	160	3430	
×150	2000	2300	1500	1830	150	180	4020	
×180	2000	2300	1800	2130	150	180	4381	
×200	2000	2300	2000	2330	150	180	4700	

PSB-25Aスラブ



PSB-25Aスラブ

呼び名	寸法 (mm)						参考重量 (kg)	備考
	幅	a	a1	a2	c	c1		
60	600	740	730	—	150	—	263	
70	700	840	830	—	150	—	300	
80	800	940	930	—	150	—	337	
90	900	1040	1030	860	180	150	435	
100	1000	1140	1130	960	180	150	478	
110	1100	1240	1230	1060	180	150	522	
120	1200	1340	1330	1160	180	150	565	
130	1300	1440	1430	1260	180	150	608	
140	1400	1540	1530	1360	180	150	653	
150	1500	1640	1630	1460	190	150	730	
160	1600	1740	1730	1560	190	150	775	
170	1700	1840	1830	1660	200	150	861	
180	1800	1940	1930	1760	210	150	951	
190	1900	2040	2030	1860	210	150	1002	
200	2000	2140	2130	1960	210	150	1052	

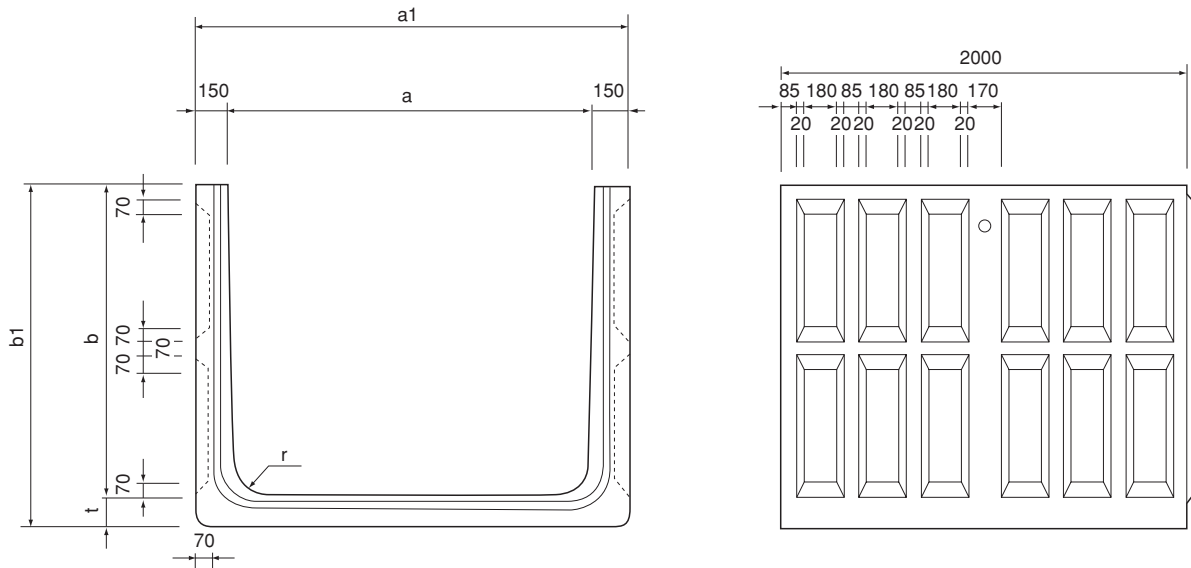


PSB-25B (水路巾600~800mm) (水路高600~1500mm)

呼び名 幅×深さ	寸 法 (mm)						参考重量 (kg)	備 考
	a	a1	b	b1	r	t		
60× 60	600	900	600	750	70	150	1412	
× 70	600	900	700	850	100	150	1514	
× 80	600	900	800	950	100	150	1646	
× 90	600	900	900	1050	100	150	1781	
×100	600	900	1000	1150	100	160	1962	
70× 60	700	1000	600	750	70	150	1484	
× 70	700	1000	700	850	100	150	1586	
× 80	700	1000	800	950	100	150	1718	
× 90	700	1000	900	1050	100	150	1853	
×100	700	1000	1000	1160	100	160	2031	
80× 60	800	1100	600	750	70	150	1556	
× 70	800	1100	700	850	100	150	1651	
× 80	800	1100	800	950	100	150	1790	
× 90	800	1100	900	1050	100	150	1925	
×100	800	1100	1000	1160	100	160	2108	
×110	800	1100	1100	1260	100	160	2248	
×120	800	1100	1200	1360	100	160	2389	
×130	800	1100	1300	1480	100	180	2555	
×140	800	1100	1400	1580	100	180	2701	
×150	800	1100	1500	1680	100	180	2850	

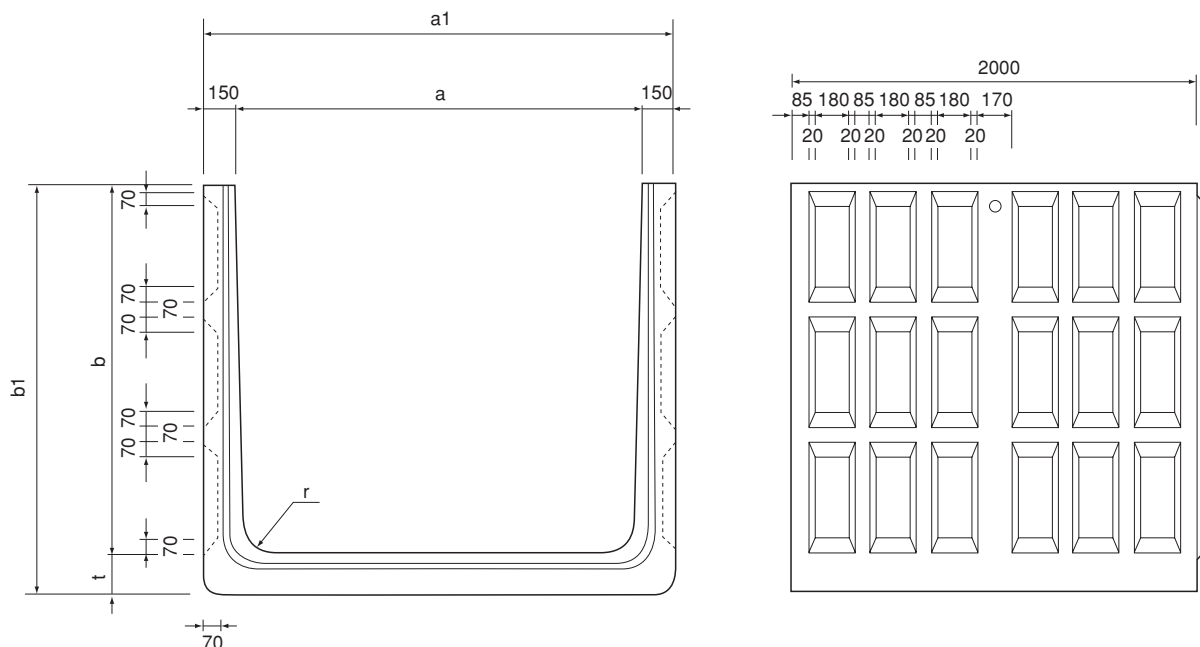
PSB-25B (水路巾900~1200mm) (水路高600~1500mm)

呼び名 幅×深さ	寸 法 (mm)						参考重量 (kg)	備 考
	a	a1	b	b1	r	t		
90× 60	900	1200	600	750	70	150	1628	
× 70	900	1200	700	850	100	150	1730	
× 80	900	1200	800	950	100	150	1862	
× 90	900	1200	900	1050	100	150	1997	
×100	900	1200	1000	1160	100	160	2185	
×110	900	1200	1100	1260	100	160	2324	
×120	900	1200	1200	1360	100	160	2466	
×130	900	1200	1300	1480	100	180	2642	
×140	900	1200	1400	1580	100	180	2788	
×150	900	1200	1500	1680	100	180	2936	
100× 60	1000	1300	600	750	70	150	1700	
× 70	1000	1300	700	850	100	150	1802	
× 80	1000	1300	800	950	100	150	1934	
× 90	1000	1300	900	1050	100	150	2069	
×100	1000	1300	1000	1160	100	160	2262	
×110	1000	1300	1100	1260	100	160	2401	
×120	1000	1300	1200	1360	100	160	2543	
×130	1000	1300	1300	1480	100	180	2728	
×140	1000	1300	1400	1580	100	180	2874	
×150	1000	1300	1500	1680	100	180	3022	
110× 60	1100	1400	600	750	70	150	1772	
× 70	1100	1400	700	850	100	150	1874	
× 80	1100	1400	800	950	100	150	1984	
× 90	1100	1400	900	1050	100	150	2119	
×100	1100	1400	1000	1160	100	160	2339	
×110	1100	1400	1100	1260	100	160	2474	
×120	1100	1400	1200	1360	100	160	2620	
×130	1100	1400	1300	1480	100	180	2814	
×140	1100	1400	1400	1580	100	180	2960	
×150	1100	1400	1500	1680	100	180	3109	
120× 60	1200	1500	600	750	70	150	1844	
× 70	1200	1500	700	850	100	150	1946	
× 80	1200	1500	800	950	100	150	2078	
× 90	1200	1500	900	1050	100	150	2213	
×100	1200	1500	1000	1160	100	160	2235	
×110	1200	1500	1100	1260	100	160	2555	
×120	1200	1500	1200	1360	100	160	2696	
×130	1200	1500	1300	1480	100	180	2901	
×140	1200	1500	1400	1580	100	180	3047	
×150	1200	1500	1500	1680	100	180	3195	



■ PSB-25B (水路巾1300~1500mm) (水路高1000~2000mm)

呼び名 幅×深さ	寸 法 (mm)						参考重量 (kg)	備 考
	a	a1	b	b1	r	t		
130×100	1300	1600	1000	1160	100	160	2492	
×110	1300	1600	1100	1260	100	160	2632	
×120	1300	1600	1200	1360	100	160	2773	
×130	1300	1600	1300	1480	100	180	2987	
×140	1300	1600	1400	1580	100	180	3130	
×150	1300	1600	1500	1680	100	180	3282	
140×100	1400	1700	1000	1160	100	160	2569	
×110	1400	1700	1100	1260	100	160	2708	
×120	1400	1700	1200	1360	100	160	2850	
×130	1400	1700	1300	1480	100	180	3074	
×140	1400	1700	1400	1580	100	180	3220	
×150	1400	1700	1500	1680	100	180	3368	
150×100	1500	1800	1000	1160	100	160	2646	
×110	1500	1800	1100	1260	100	160	2785	
×120	1500	1800	1200	1360	100	160	2927	
×130	1500	1800	1300	1480	100	180	3160	
×140	1500	1800	1400	1580	100	180	3306	
×150	1500	1800	1500	1680	100	180	3454	
×180	1500	1800	1800	1980	150	180	3816	
×200	1500	1800	2000	2180	150	180	4134	



PSB-25B (水路巾1600~2000mm) (水路高1200~2000mm)

呼び名 幅×深さ	寸 法 (mm)						参考重量 (kg)	備 考
	a	a1	b	b1	r	t		
160×120	1600	1900	1200	1360	100	160	3004	
×150	1600	1900	1500	1680	150	180	3540	
×180	1600	1900	1800	1980	150	180	3903	
×200	1600	1900	2000	2180	150	180	4221	
170×120	1700	2000	1200	1360	100	160	3080	
×150	1700	2000	1500	1680	150	180	3627	
×180	1700	2000	1800	1980	150	180	3989	
×200	1700	2000	2000	2180	150	180	4307	
180×120	1800	2100	1200	1360	100	160	3157	
×150	1800	2100	1500	1680	150	180	3713	
×180	1800	2100	1800	1980	150	180	4075	
×200	1800	2100	2000	2180	150	180	4393	
190×120	1900	2200	1200	1360	100	160	3234	
×150	1900	2200	1500	1680	150	180	3800	
×180	1900	2200	1800	1980	150	180	4161	
×200	1900	2200	2000	2180	150	180	4480	
200×120	2000	2300	1200	1360	100	160	3296	
×150	2000	2300	1500	1680	150	180	3386	
×180	2000	2300	1800	1980	150	180	4247	
×200	2000	2300	2000	2180	150	180	4566	