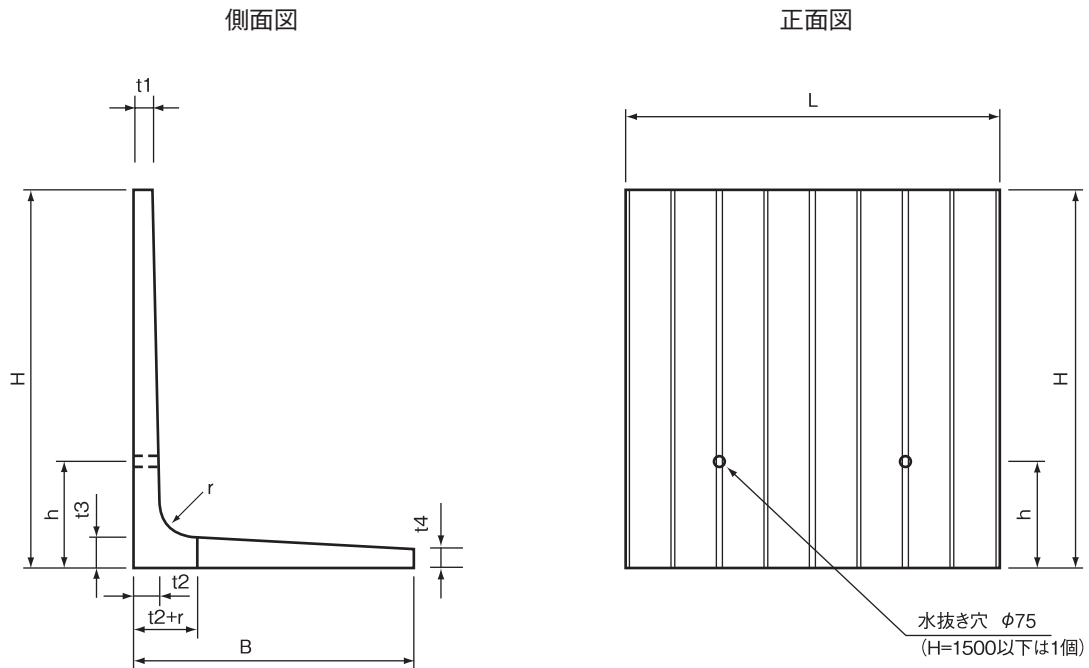


擁壁／シンプルウォール

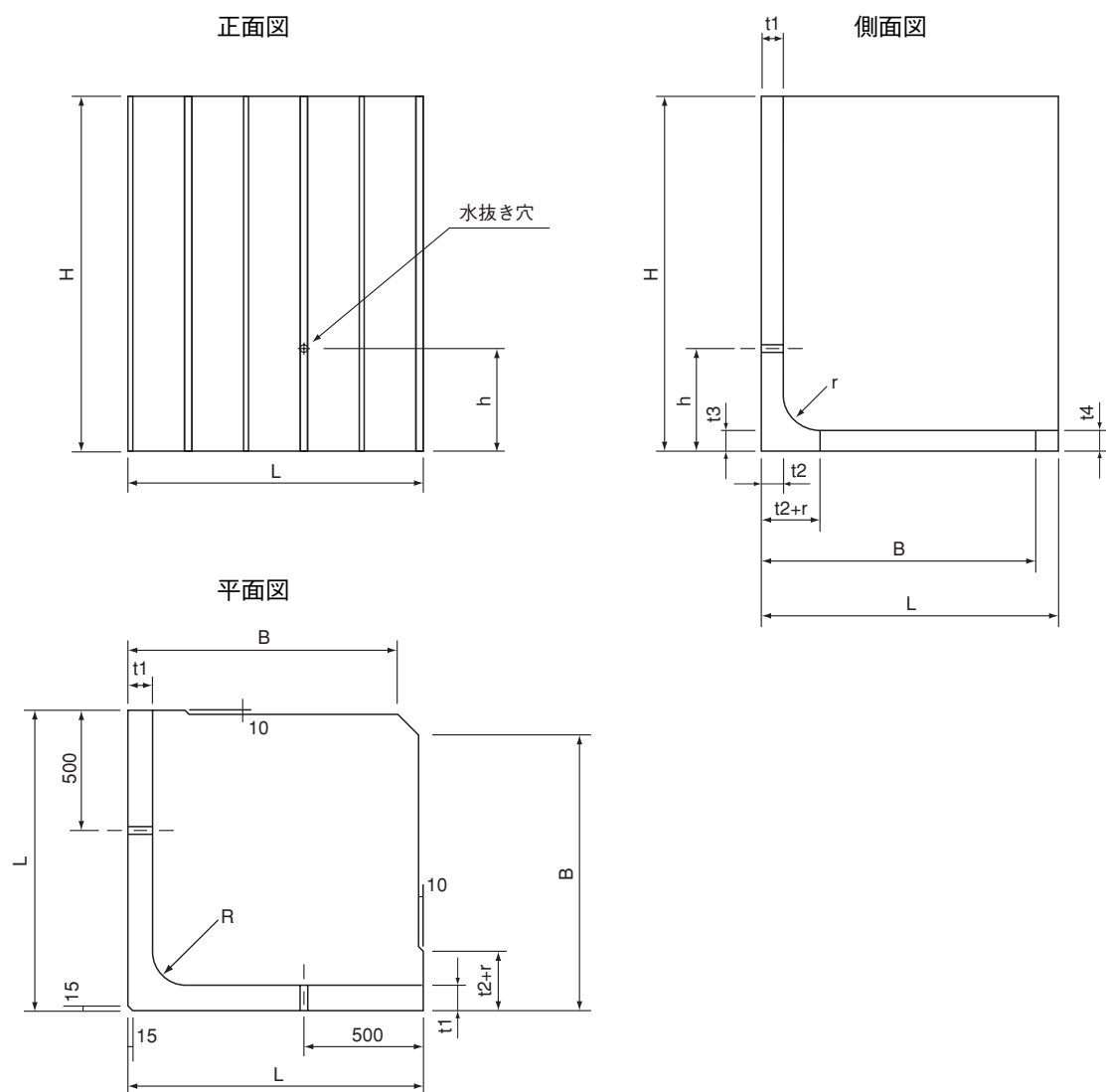
シンプルウォール（道路用）



シンプルウォール（道路用）



呼び名	寸法 (mm)									参考重量 (kg)	備考
	H	B	t1	t2	t3	t4	r	h	L		
500	500	630	60	80	80	50	120	300	1997	394	
600	600	680	60	80	80	50	120	300	1997	424	
700	700	720	60	80	80	50	120	350	1997	472	
800	800	770	60	80	80	50	120	400	1997	524	
900	900	810	60	80	80	50	120	450	1997	572	
1000	1000	860	60	80	80	50	120	500	1997	623	
1100	1100	910	70	90	90	60	150	550	1997	776	
1200	1200	970	70	90	90	60	150	600	1997	839	
1300	1300	1030	80	100	100	60	150	600	1997	986	
1400	1400	1090	80	100	100	60	150	600	1997	1055	
1500	1500	1150	80	100	100	60	150	600	1997	1124	
1600	1600	1210	100	110	110	70	200	700	1997	1381	
1700	1700	1270	100	120	120	70	200	700	1997	1530	
1800	1800	1340	100	130	130	70	200	700	1997	1693	
1900	1900	1400	100	135	135	70	200	700	1997	1819	
2000	2000	1460	100	140	140	70	200	700	1997	1950	
2100	2100	1570	110	155	155	110	250	800	1997	2215	
2200	2200	1570	110	155	155	110	250	800	1997	2479	
2300	2300	1630	110	165	165	110	250	800	1997	2678	
2400	2400	1750	110	185	185	110	250	800	1997	2889	
2500	2500	1750	110	185	185	110	250	800	1997	3100	
2700	2700	1900	125	235	235	125	250	900	1997	4060	
2800	2800	1950	125	235	235	125	250	900	1997	4195	
3000	3000	2050	125	235	235	125	250	900	1997	4465	



■ シンプルウォール（90°コーナー）

呼び名	寸法 (mm)										参考重量 (kg)	備考
	H	B	L	t1	t2	t3	t4	r	R	h		
500	500	700	997	80	80	80	80	120	120	300	367	
600	600	700	997	80	80	80	80	120	120	300	405	
700	700	700	997	80	80	80	80	120	120	350	444	
800	800	840	997	80	80	80	80	120	120	400	489	
900	900	840	997	80	80	80	80	120	120	450	527	
1000	1000	840	997	80	80	80	80	120	120	500	566	
1100	1100	1030	1247	100	100	100	100	150	150	550	1013	
1200	1200	1030	1247	100	100	100	100	150	150	600	1073	
1300	1300	1030	1247	100	100	100	100	150	150	600	1132	
1400	1400	1150	1247	100	100	100	100	150	150	600	1198	
1500	1500	1150	1247	100	100	100	100	150	150	600	1257	
1600	1600	1330	1497	140	140	140	140	200	200	700	2303	
1700	1700	1330	1497	140	140	140	140	200	200	700	2403	
1800	1800	1330	1497	140	140	140	140	200	200	700	2503	
1900	1900	1450	1497	140	140	140	140	200	200	700	2608	
2000	2000	1450	1497	140	140	140	140	200	200	700	2708	