

■ 落ちふた式U形側溝 1種、3種 (JIS A5372 推奨仕様5-3)

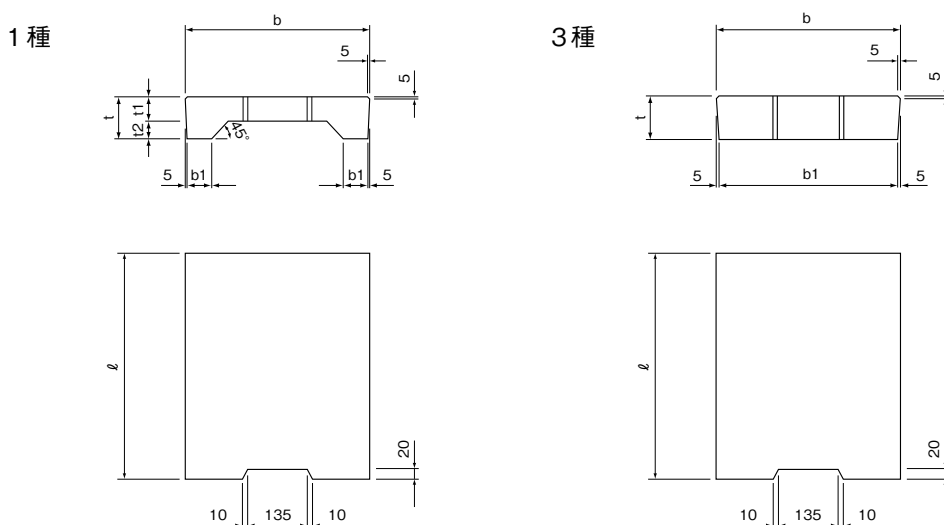


呼び名	寸法 (mm)													ℓ=1000	ℓ=2000	備考	
	a	b	c	d	d1	e	f	g	t	t1	r	h	w	参考重量(kg)	参考重量(kg)		
1種	250	250	230	250	40	55	55	55	20	90	120	50	395	450	144	288	
	300A	300	280	300	40	55	60	60	20	95	120	50	455	500	173	346	
	300B	300	270	400	40	55	65	65	20	95	120	50	560	500	209	418	
	300C	300	260	500	40	55	70	70	20	95	120	50	665	500	247	494	
	400A	400	370	400	40	55	65	65	20	110	135	50	575	600	227	454	
	400B	400	360	500	40	55	70	70	20	110	135	50	680	600	267	534	
	500A	500	460	500	45	60	70	70	20	125	150	50	695	720	295	590	
	500B	500	450	600	45	60	75	75	20	125	150	50	800	720	338	676	
3種	250	250	230	250	45	55	65	65	30	90	120	50	405	460	166	332	
	300A	300	280	300	50	55	70	70	30	95	140	50	465	520	208	416	
	300B	300	270	400	50	55	70	70	40	95	140	50	565	520	234	468	
	300C	300	260	500	50	55	80	80	40	95	140	50	675	520	291	582	
	400A	400	370	400	55	55	70	70	40	110	140	50	580	630	257	514	
	400B	400	360	500	55	55	80	80	40	110	140	50	690	630	316	632	
	500A	500	460	500	60	60	80	80	40	125	155	50	705	750	348	696	
	500B	500	450	600	60	60	90	90	40	125	175	50	815	750	423	846	

3種250・300Aはグレーチングボルト固定（インサート付）製造可

道路用製品 / 落ちふた式U形側溝

落ちふた式U形側溝ふた 1種、3種 (JIS A5372 推奨仕様5-3)、落ちふた式U形側溝用グレーチング蓋T-25用 (ガラガラタイプ)



落ちふた式U形側溝ふた 1種、3種 (JIS A5372 推奨仕様5-3)

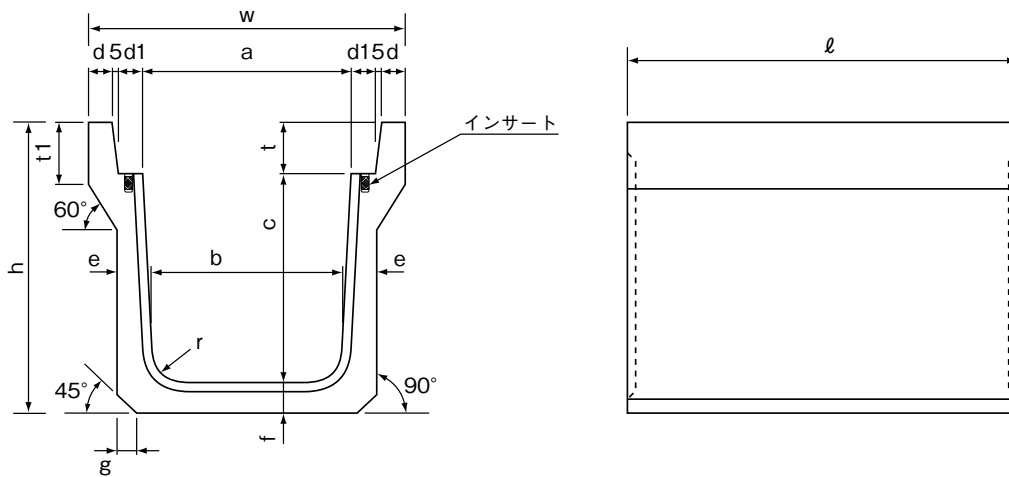
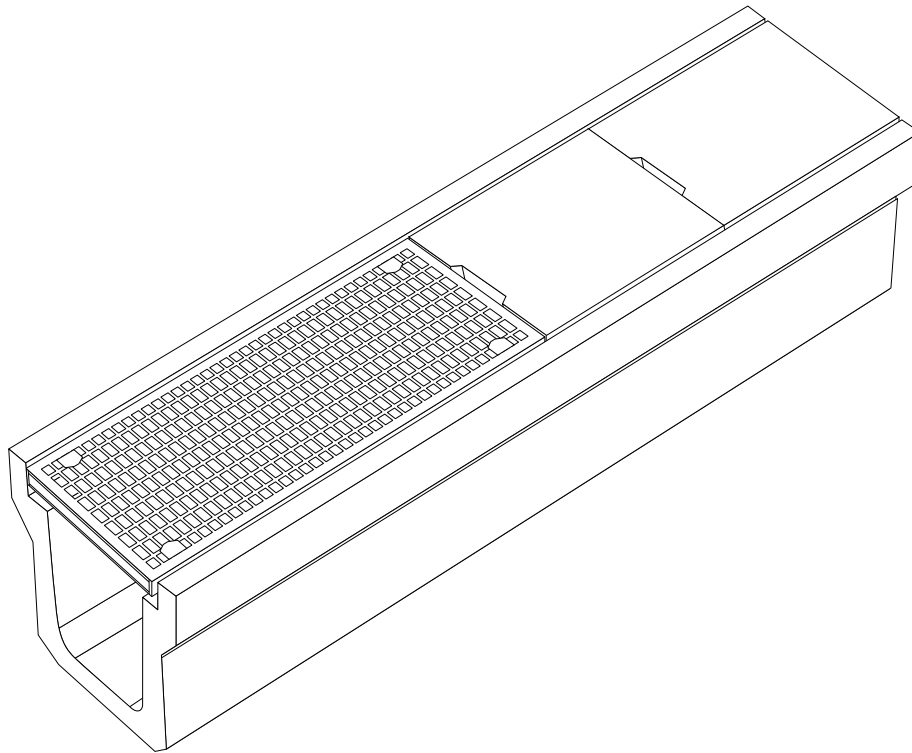


呼び名	寸法 (mm)						参考重量 (kg)	備考
	b	b1	t	t1	t2	ℓ		
1種	250	362	50	90	55	35	500	29
	300	412	51	95	55	40	500	33
	400	512	51	110	65	45	500	47
	500	622	56	125	75	50	500	65
3種	250	362	352	90	90	—	500	37
	300	412	402	95	95	—	500	45
	400	512	502	110	110	—	500	65
	500	622	612	125	125	—	500	91

※ 3種は防音タイプもございます。お問い合わせください。

落ちふた式U形側溝用グレーチング蓋T-25用 (ガラガラタイプ)

呼び名	寸法 (mm)	参考重量 (kg)	備考
粗目	250	995×360× 90/44	26.7
		485×360× 90/44	13.2
	300	995×410× 95/50	35.6
		501×410× 95/50	18.2
400	995×510× 110/65	51.2	
	501×510× 110/65	26.2	
500	995×620× 125/90	92.4	
	501×620× 125/90	47.5	
細目	250	997×360× 90/38	37.3
		494×360× 90/38	18.6
	300	995×410× 95/38	42.3
		500×410× 95/38	21.4
	400	995×510× 110/50	80.3
		501×510× 110/50	40.7
500	995×620× 125/55	104.2	
	501×620× 125/55	52.8	



■ 落ちふた式U形側溝3種 グレーチングボルト固定（インサート付き）（JIS A5372 推奨仕様5-3）



呼び名	寸 法 (mm)													$\ell=1000$	$\ell=2000$	備考	
	a	b	c	d	d1	e	f	g	t	t1	r	h	w	参考重量(kg)	参考重量(kg)		
3種	250	250	230	250	45	55	65	65	30	90	120	50	405	460	166	332	
	300A	300	280	300	50	55	70	70	30	95	140	50	465	520	208	416	