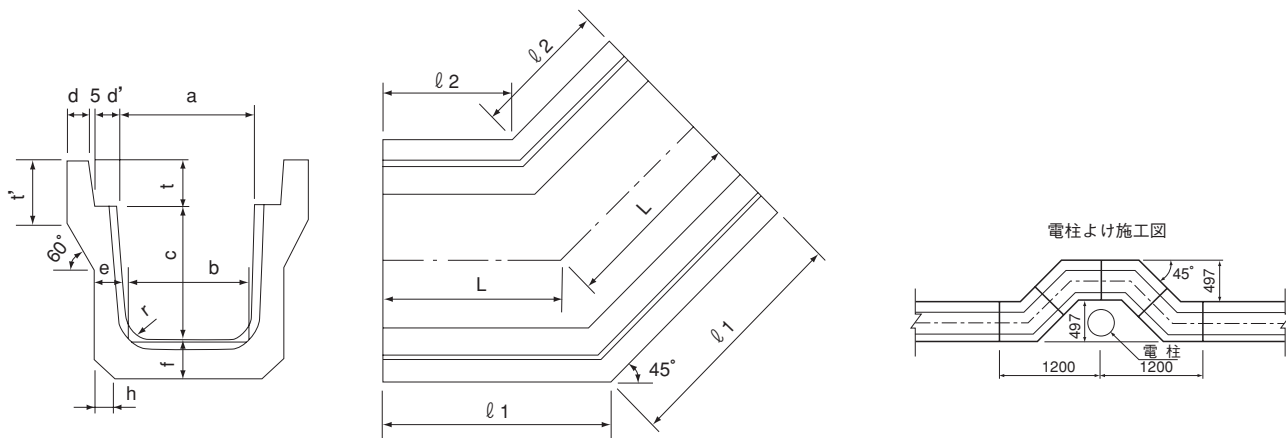


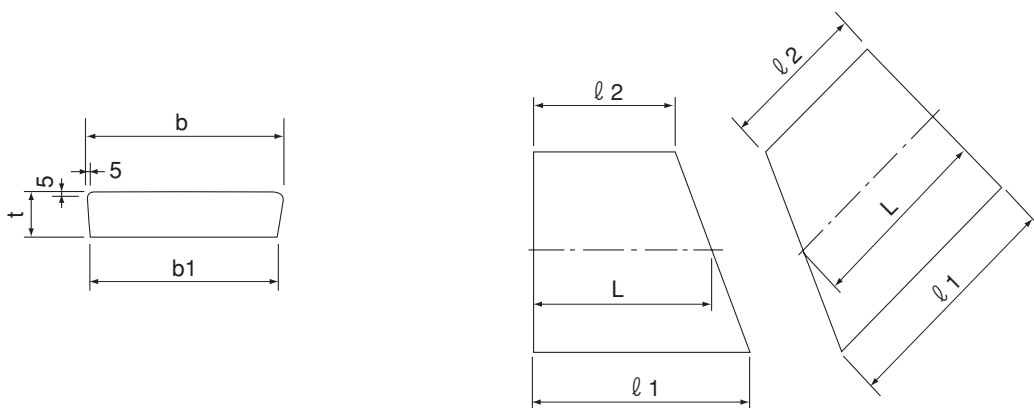
道路用製品／落ちふた式U形側溝電柱よけ

落ちふた式U形側溝（3種）用電柱よけ、落ちふた式U形側溝（3種）用電柱よけふた



落ちふた式U形側溝（3種）用電柱よけ

呼び名	寸法 (mm)														参考質量 (kg)	備考
	a	b	c	d	d'	e	f	h	t	t'	r	L	l1	l2		
250	250	230	250	45	55	65	65	30	90	120	50	351	446	256	107	4本1組
300A	300	280	300	50	55	70	70	30	95	140	50	351	459	243	136	4本1組
300B	300	270	400	50	55	70	70	40	95	140	50	351	459	243	158	4本1組
300C	300	260	500	50	55	80	80	40	95	140	50	351	459	243	194	4本1組
400A	400	370	400	55	55	70	70	40	110	140	50	351	481	221	176	4本1組
400B	400	360	500	55	55	80	80	40	110	140	50	351	481	221	213	4本1組
500A	500	460	500	60	60	80	80	40	125	155	50	351	506	196	239	4本1組
500B	500	450	600	60	60	90	90	40	125	175	50	351	506	196	292	4本1組



落ちふた式U形側溝（3種）用電柱よけふた

呼び名	寸法 (mm)						参考重量 (kg)	備考
	b	b1	t	L	l1	l2		
250用	362	352	90	351	426	276	26	
300用	412	402	95	351	436	266	32	
400用	512	502	110	351	457	245	46	
500用	622	612	125	351	480	222	64	

※ふたには左・右があり8枚で1組となります。