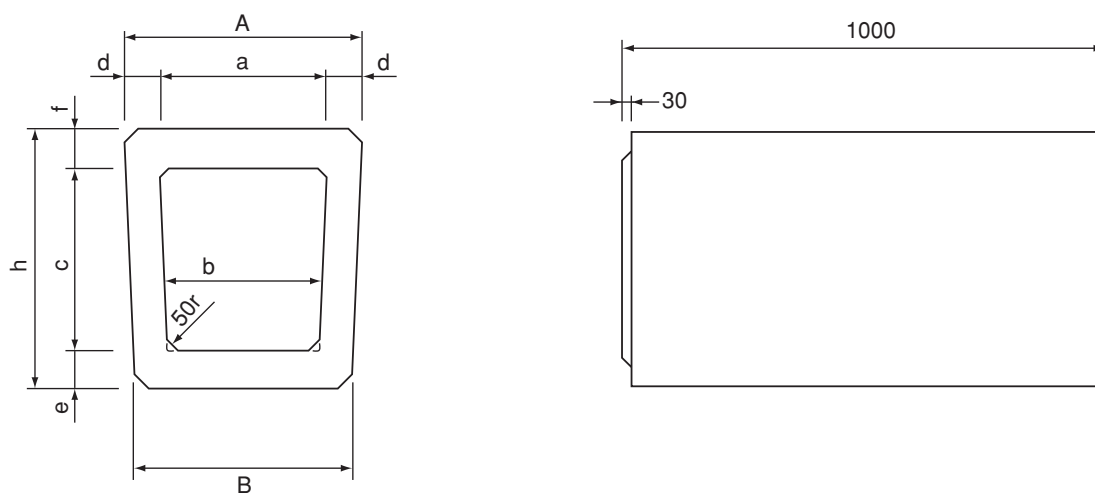


落ちふた式U型側溝用横断暗渠 (T-25)

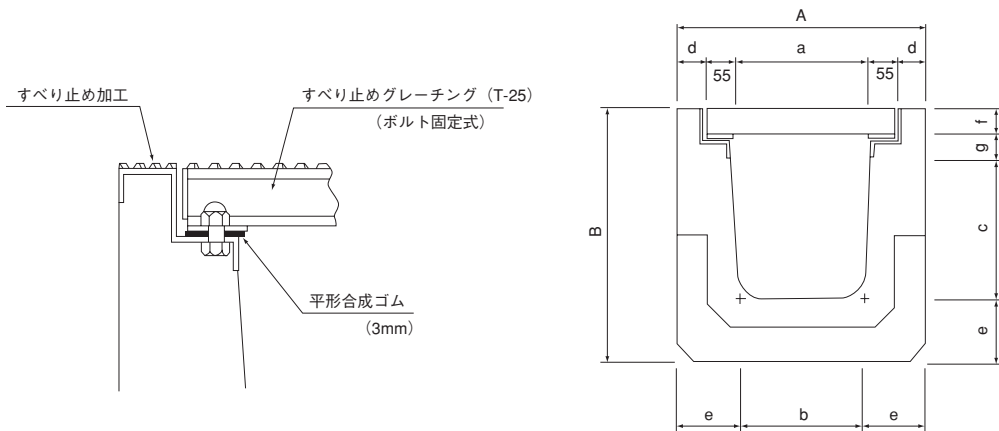
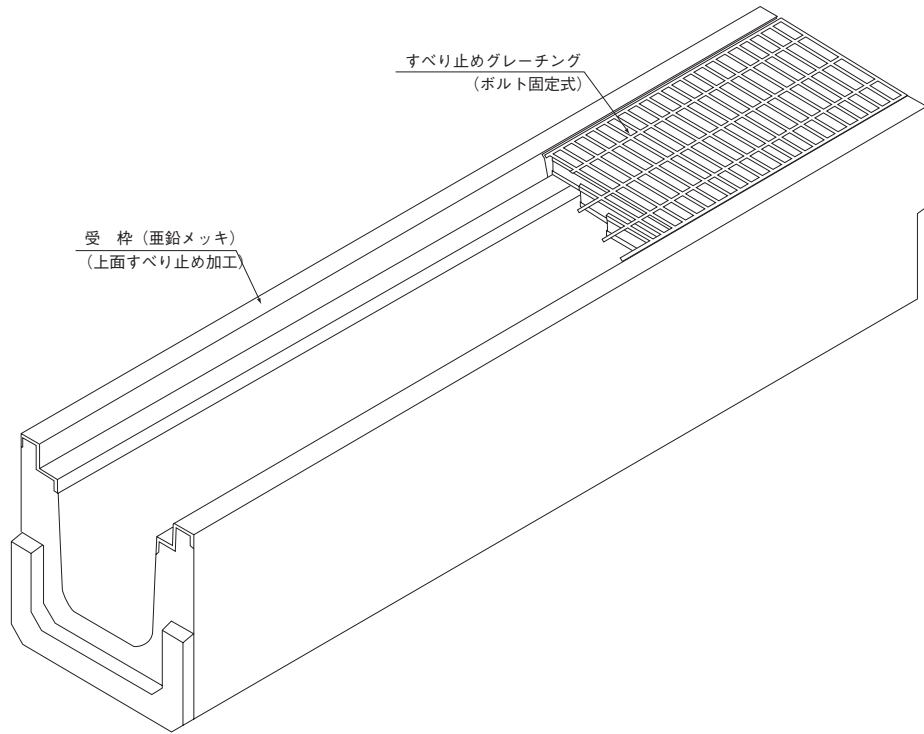
(愛知県コンクリート製品協同組合規格)



落ちふた式U型側溝用横断暗渠 (T-25) (愛知県コンクリート製品協同組合規格)



呼び名	寸 法 (mm)									参考重量 (kg)	備 考
	A	B	a	b	c	d	e	f	h		
250	396	364	250	230	240	70	70	70	380	207	
300A	445	415	300	280	290	70	70	70	430	241	
300B	446	404	300	270	390	70	75	75	540	286	
300C	446	394	300	260	490	70	75	75	640	318	
400A	567	523	400	370	390	80	90	90	570	385	
400B	567	513	400	360	490	80	90	90	670	421	
500A	668	612	500	460	490	80	100	100	690	495	
500B	668	602	500	450	590	80	100	100	790	532	



■ 横断側溝（ボルト固定タイプ）



呼び名	寸 法 (mm)									参考重量 (kg)	備 考
	A	B	a	b	c	d	e	f	g		
250 × 2000	460	455	250	230	250	50	115	55	35	586	
300A × 2000	520	515	300	280	300	55	120	61	34	705	
300B × 2000	520	620	300	270	400	55	125	61	34	835	
300C × 2000	520	725	300	260	500	55	130	61	34	985	
400A × 2000	630	640	400	370	400	60	130	71	39	951	
400B × 2000	630	745	400	360	500	60	135	71	39	1097	
500A × 2000	750	770	500	460	500	70	145	81	44	1291	
500B × 2000	750	870	500	460	600	70	145	81	44	1421	