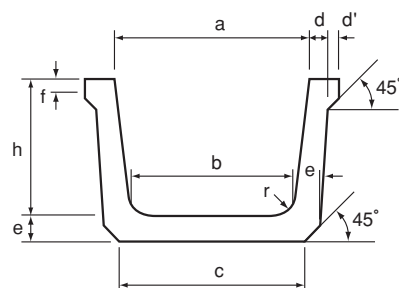
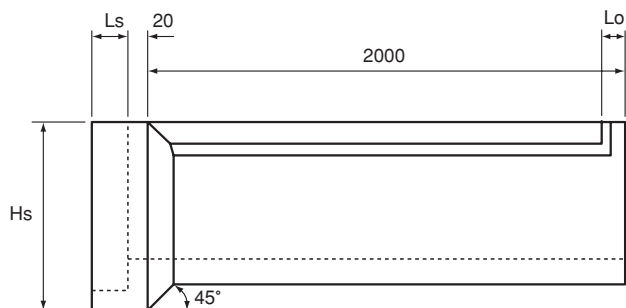


■ 鉄筋コンクリートベンチフリューム I 型 (JIS A5318)

呼び名	寸 法 (mm)							L = 1000	L = 2000	備考
	a	b	c	d	d'	e	h	参考重量 (kg)	参考重量 (kg)	
200	200	170	205	30	10	35	150	45	90	
250	250	215	250	30	10	35	175	53	106	
300	300	260	300	30	10	40	200	68	136	
350	350	300	345	35	10	45	235	90	180	
400	400	345	395	40	15	50	260	114	228	
450	450	390	440	40	15	50	295	127	254	
500	500	435	490	45	15	55	320	154	308	
550	550	475	535	45	—	60	355	176	352	
600	600	520	580	45	—	60	380	189	378	
650	650	565	630	45	—	65	415	219	438	
700	700	610	680	50	—	70	440	254	508	
800	800	695	770	50	—	75	490	299	598	
900	900	785	870	55	—	85	550	397	758	
1000	1000	875	965	55	—	90	600	435	870	

※L=2000 注文生産です。



■ 鉄筋コンクリートベンチフリュームⅡ型 (JIS A5320)

呼び名	寸 法 (mm)												参考重量 (kg)	備 考
	a	b	c	d	d'	e	f	h	r	Hs	Ls	Lo		
200	200	170	205	30	10	35	25	150	30	224	50	55	90	
250	250	215	250	30	10	35	30	175	30	249	50	55	117	
300	300	260	300	30	10	40	30	200	40	284	50	55	147	
350	350	300	345	35	10	45	35	235	50	339	60	65	195	
400	400	345	395	40	15	50	40	260	50	364	60	65	247	
450	450	390	440	40	15	50	40	295	50	399	60	65	275	
500	500	435	490	45	15	55	45	320	60	434	60	65	335	
550	550	475	535	45	—	60	—	355	60	479	60	65	374	
600	600	520	580	45	—	60	—	380	60	504	60	65	430	
650	650	565	630	45	—	65	—	415	70	549	60	65	472	
700	700	610	680	50	—	70	—	440	70	584	60	65	499	
800	800	695	770	50	—	75	—	490	70	644	60	65	675	
900	900	785	870	55	—	85	—	550	80	724	60	65	851	
1000	1000	875	965	55	—	90	—	600	80	784	60	65	981	