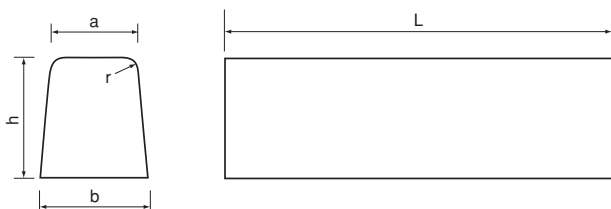
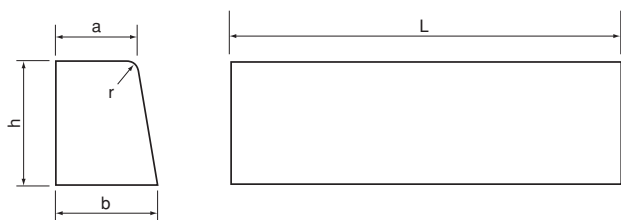
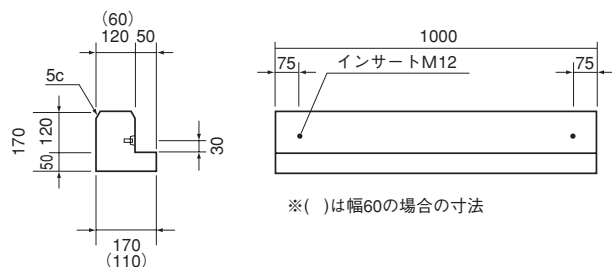
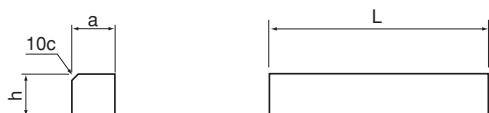
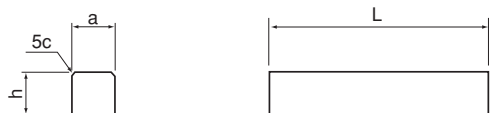


道路用製品／地先境界ブロック、歩車道境界ブロック

地先境界ブロック、ベース付地先境界ブロックA、歩車道境界ブロック (片面・両面) (JIS A5371 推奨仕様2-2)



地先境界ブロック (両面取り)



	寸法 (mm)			参考重量 (kg)	備考
	a	h	L		
A	120	120	600	20	
A-60	60	120	600	10	
A-80	80	120	600	14	
B	150	120	600	25	
C	150	150	600	31	

地先境界ブロック (片面取り)



	寸法 (mm)			参考重量 (kg)	備考
	a	h	L		
A	120	120	600	20	
C	150	150	600	31	

ベース付地先境界ブロックA



	参考重量 (kg)	備考
ベース付地先境界ブロックA L=1000	54	
プレート (インサート2ヶ、プレート1枚)		
ベース付地先境界ブロックA L=1000 幅60	29	

歩車道境界ブロック (片面)



	寸法 (mm)					参考重量 (kg)	備考
	a	b	h	r	L		
A	150	170	200	20	600	44	
B	180	205	250	30	600	67	
C	180	210	300	30	600	81	

※洗い出し風アースカラーブロックの注文生産に応じます。

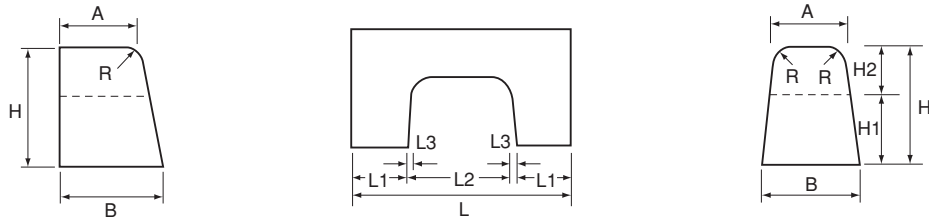
歩車道境界ブロック (両面)



	寸法 (mm)					参考重量 (kg)	備考
	a	b	h	r	L		
A	150	190	200	20	600	48	
B	180	230	250	30	600	72	
C	180	240	300	30	600	89	

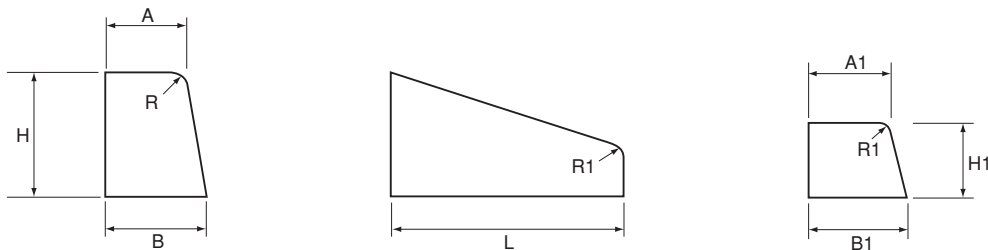
道路用製品／歩車道境界ブロック

歩車道境界ブロック（片面及び両面）水抜、歩車道境界ブロック（片面）乗入、歩車道境界ブロック（両面）乗入



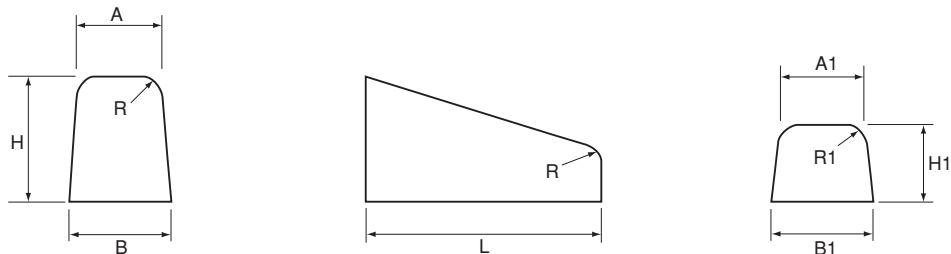
歩車道境界ブロック（片面及び両面）水抜

呼び名	寸法 (mm)										参考重量 (kg)	備考	
	A	B	H	L1	L2	L3	H1	H2	R	L			
歩車道境界ブロック 片面水抜	A	150	170	200	145	310	5	120	80	20	600	31	
	B	180	205	250	140	320	10	150	100	30	600	45	
	C	180	210	300	100	400	10	200	100	30	600	47	
歩車道境界ブロック 両面水抜	A	150	190	200	150	300	15	130	70	20	600	32	
	B	180	230	250	150	300	15	150	100	30	600	50	
	C	180	240	300	150	300	15	200	100	30	600	58	



歩車道境界ブロック（片面）乗入

呼び名	寸法 (mm)										参考重量 (kg)	備考
	A	B	H	A1	B1	H1	R	R1	L			
歩車道境界ブロック 片面乗入	A	150	170	200	150	163	130	20	20	600	35	
	B	180	205	250	180	195	150	30	20	600	54	
	C	180	210	300	180	195	150	30	—	600	60	

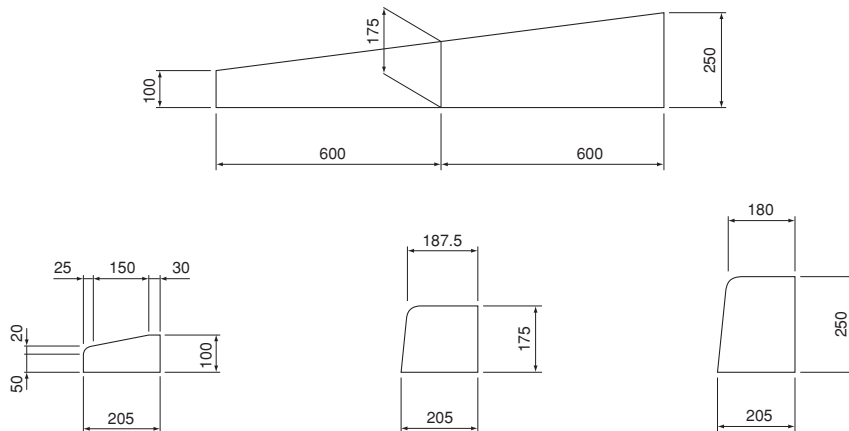


歩車道境界ブロック（両面）乗入

呼び名	寸法 (mm)										参考重量 (kg)	備考
	A	B	H	A1	B1	H1	R	R1	L			
歩車道境界ブロック 両面乗入	A	150	190	200	150	190	150	20	20	600	41	
	B	180	230	250	180	230	150	30	30	600	56	
	C	180	240	300	180	240	150	30	30	600	65	

道路用製品／歩車道境界ブロック、マウント・アップ・ブロック

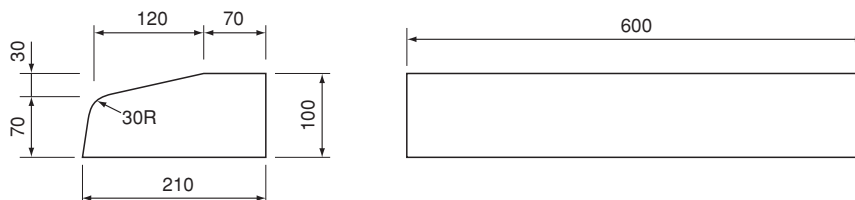
歩車道境界ブロック乗入 (Bタイプ) (愛知県型)、マウント・アップ・ブロック (国土交通省型)、(愛知県型)



歩車道境界ブロック乗入 (Bタイプ) (愛知県型)

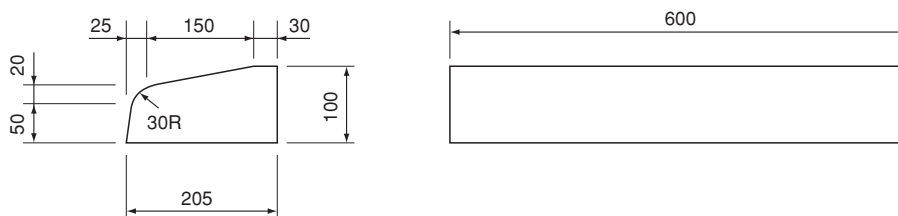
呼び名	参考重量 (kg)	備考
歩車道境界ブロック乗入 (大)	59	
// (小)	38	

※左右各2本 4本1組



マウント・アップ・ブロック (国土交通省型)

呼び名	寸法 (mm)	参考重量 (kg)	備考
マウント・アップ・ブロック	210×100×600	26	

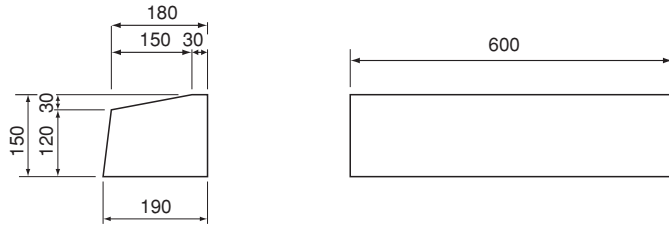


マウント・アップ・ブロック (愛知県型)

呼び名	寸法 (mm)	参考重量 (kg)	備考
マウント・アップ・ブロック	205×100×600	26	

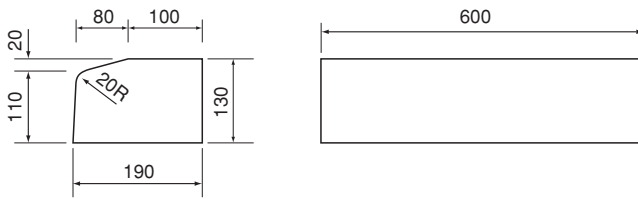
道路用製品／歩車道境界ブロック

歩車道境界ブロックE(乗入用)(名市型)、歩車道境界ブロックD(ILB用)(名市型)、特殊歩車道境界ブロックA



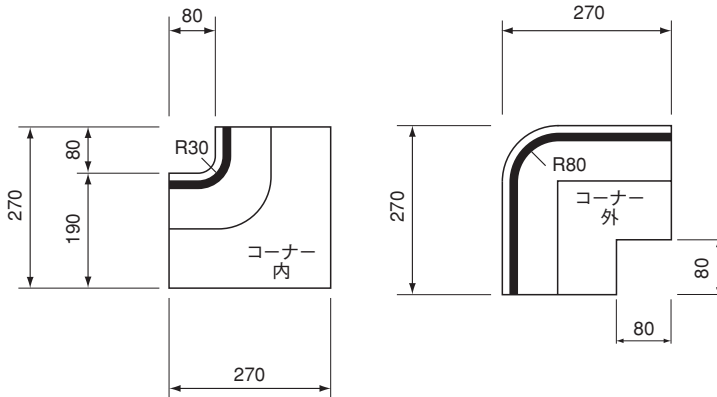
歩車道境界ブロックE(乗入用)(名市型)

呼び名	寸法 (mm)	参考重量 (kg)	備考
E	180 190×150×600	35	

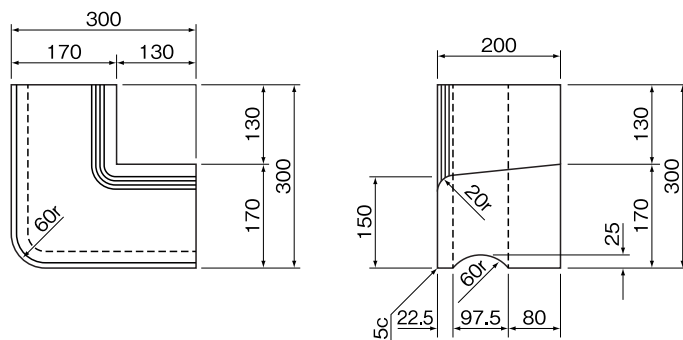


歩車道境界ブロックD (ILB用) (名市型)

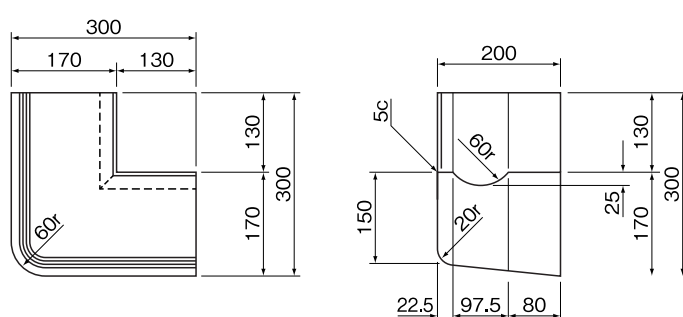
呼び名	寸法 (mm)	参考重量 (kg)	備考
D	180 190×130×600	30	
コーナー	内・外	19	



外コーナー



内コーナー

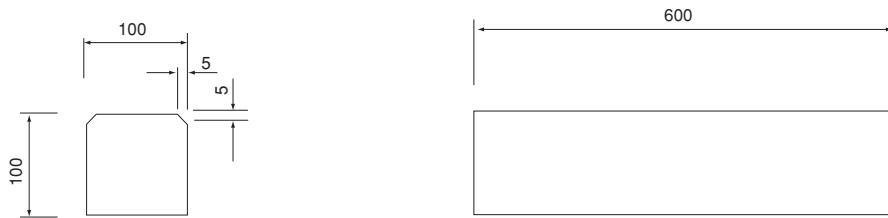


特殊歩車道境界ブロックA

呼び名	参考重量 (kg)	備考
特殊歩車道境界ブロックA		
外コーナー	33	
内コーナー	33	

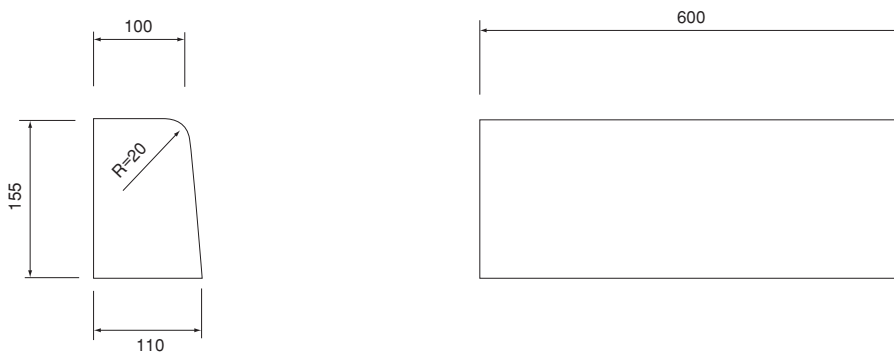
道路用製品／縁石ブロック、マウント・アップ・ブロック

縁石ブロック、マウント・アップ・ブロック (公団型)



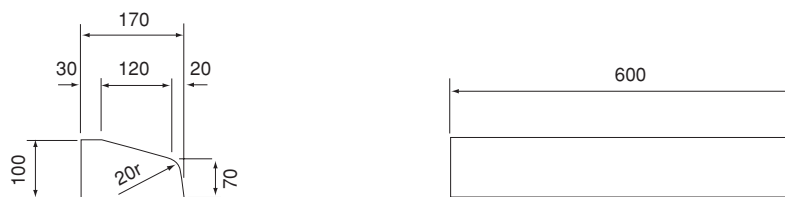
■ 縁石ブロック

呼び名	寸法 (mm)	参考重量 (kg)	備考
	100×100×600	14	



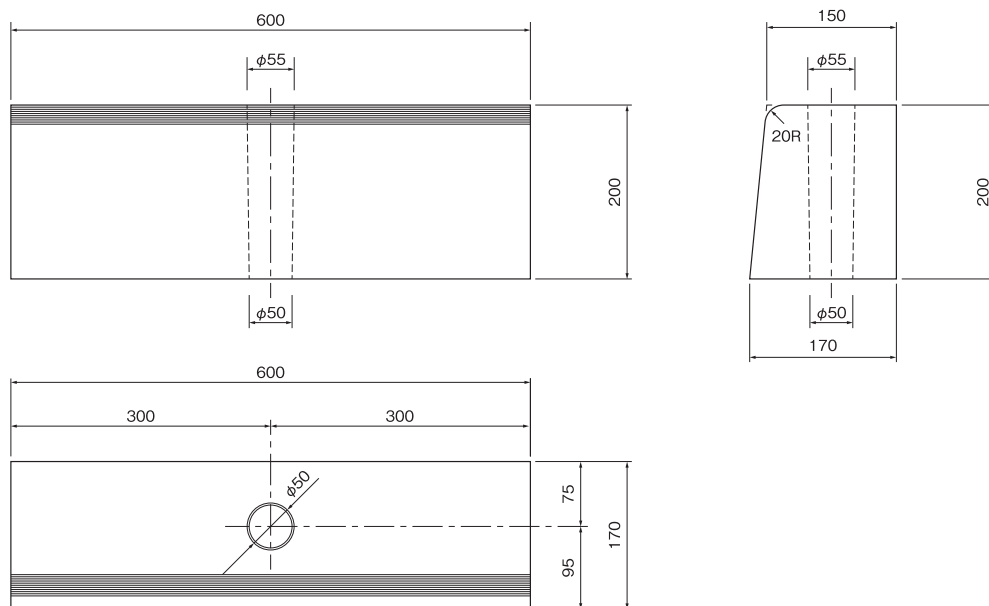
■ 縁石ブロック

呼び名	寸法 (mm)	参考重量 (kg)	備考
K-105	100/110×155×600	23	



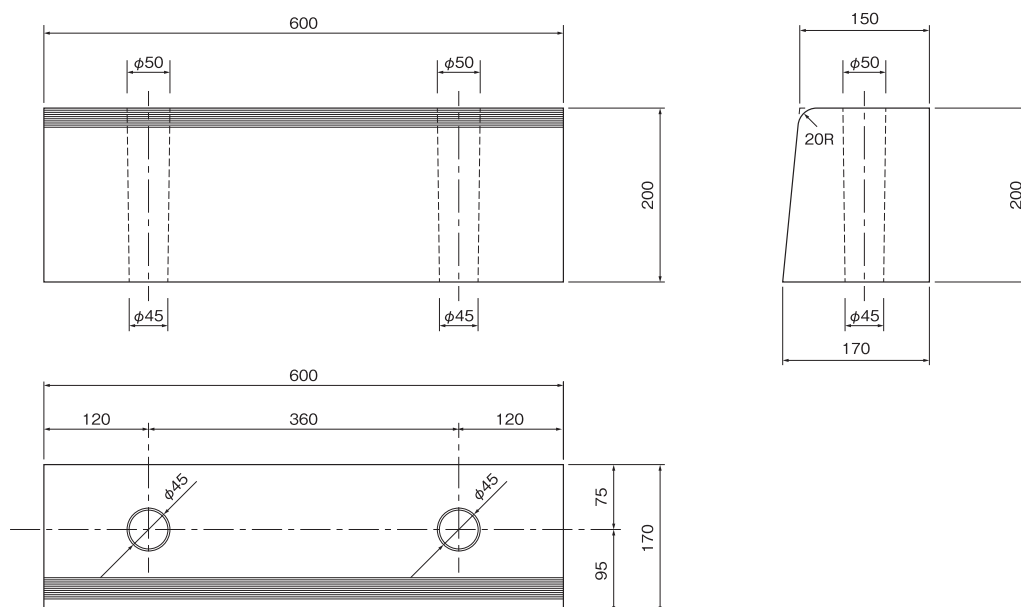
■ マウント・アップ・ブロック (公団型)

呼び名	寸法 (mm)	参考重量 (kg)	備考
	170×100×600	21	



■ 歩車道境界ブロック(片面) アンカー取付用 1穴

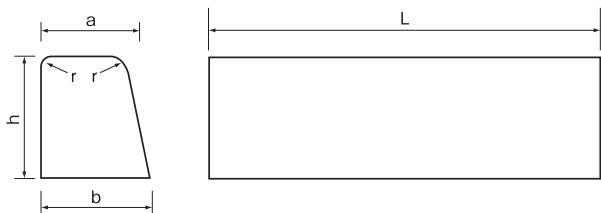
呼び名	寸 法 (mm)	参考重量 (kg)	備 考
	150/170×200×600	44	



■ 歩車道境界ブロック(片面) アンカー取付用 2穴

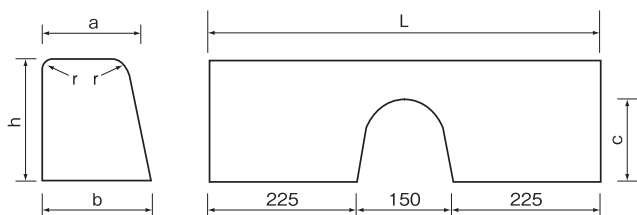
呼び名	寸 法 (mm)	参考重量 (kg)	備 考
	150/170×200×600	44	

静岡県型並木柵ブロックはP95→



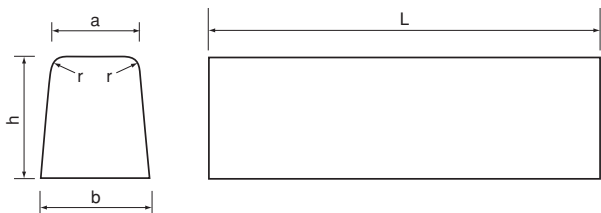
■ 7型 片面歩車道境界ブロック (両面R)

	寸法 (mm)					参考重量 (kg)	備考
	a	b	h	r	L		
A-7	150	170	200	20	600	44	
B-7	180	205	250	30	600	66	



■ 7型 片面歩車道境界ブロック (両面R) 水抜

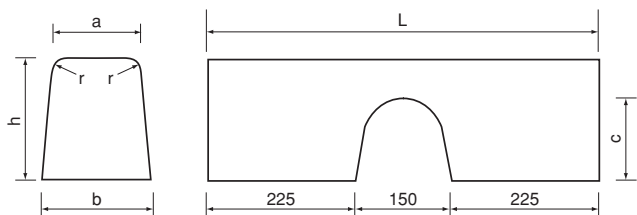
	寸法 (mm)						参考重量 (kg)	備考
	a	b	h	r	c	L		
A-7	150	170	200	20	130	600	43	
B-7	180	205	250	30	175	600	61	



■ 8型 両面歩車道境界ブロック

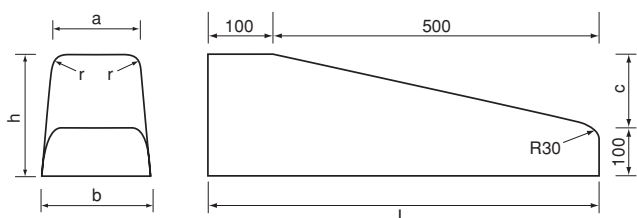
	寸法 (mm)					参考重量 (kg)	備考
	a	b	h	r	L		
A-8	150	190	200	20	600	48	
B-8	180	230	250	30	600	72	

JIS型歩車道境界ブロック (両面) に同じ
←P64参照



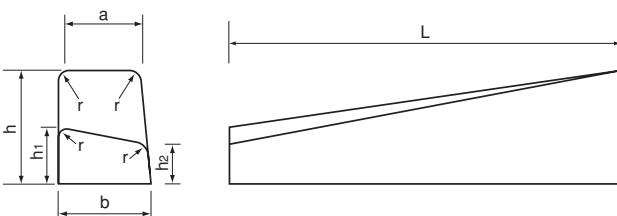
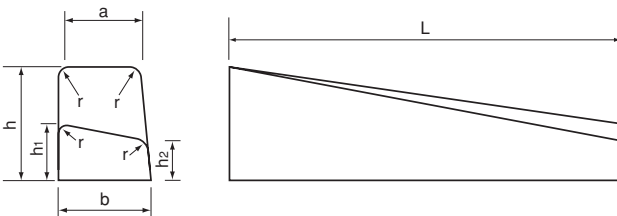
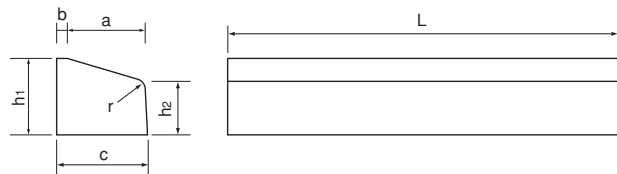
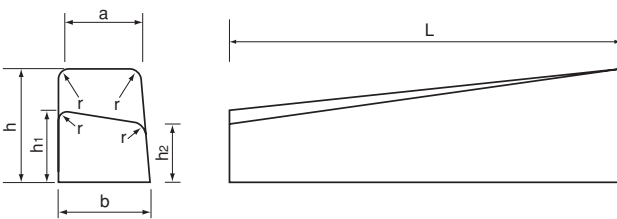
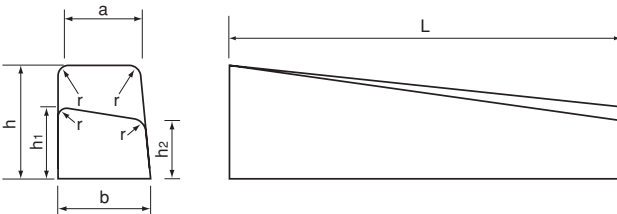
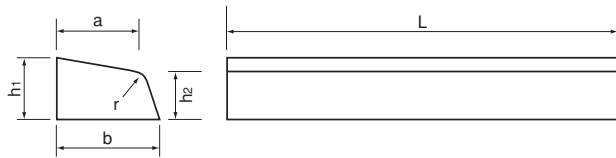
■ 8型 両面歩車道境界ブロック 水抜

	寸法 (mm)						参考重量 (kg)	備考
	a	b	h	r	c	L		
A-8	150	190	200	20	130	600	47	
B-8	180	230	250	30	175	600	71	



■ 8型 両面歩車道境界ブロック コーナー

	寸法 (mm)						参考重量 (kg)	備考
	a	b	h	r	c	L		
A-8	150	190	200	20	100	600	30	
B-8	180	230	250	30	150	600	52	



1型 一般乗入れ用

	寸法 (mm)						参考重量 (kg)	備考
	a	b	h1	h2	r	L		
A-1	160	170	120	100	20	600	25	
B-1	195	205	120	100	30	600	30	

3型 一般乗入れ用 右下り

	寸法 (mm)							参考重量 (kg)	備考
	a	b	h	h1	h2	r	L		
A-3	150	170	200	120	100	20	600	35	
B-3	180	205	250	120	100	30	600	48	

4型 一般乗入れ用 左下り

	寸法 (mm)							参考重量 (kg)	備考
	a	b	h	h1	h2	r	L		
A-4	150	170	200	120	100	20	600	35	
B-4	180	205	250	120	100	30	600	48	

2型 車イス乗入れ用

	寸法 (mm)							参考重量 (kg)	備考
	a	b	c	h1	h2	r	L		
A-2	143	20	170	100	70	20	600 (300)	20 (10)	
B-2	143	55	205	100	70	30	600 (300)	25 (12.5)	

5型 車イス乗入れ用 右下り

	寸法 (mm)							参考重量 (kg)	備考
	a	b	h	h1	h2	r	L		
A-5	150	170	200	100	70	20	600	32	
B-5	180	205	250	100	70	30	600	44	

6型 車イス乗入れ用 左下り

	寸法 (mm)							参考重量 (kg)	備考
	a	b	h	h1	h2	r	L		
A-6	150	170	200	100	70	20	600	32	
B-6	180	205	250	100	70	30	600	44	