

大地震（水平震度 $kh=0.250$ ）に対応し、皆様の財産である宅地を  
安心安全に構築できる擁壁が、ザ・ウォールⅡ（大地震対応型）です。

### 特徴

- 国土交通大臣認定（宅地造成等規制法施行令第14条）を取得しているため、認定条件内であれば設計・計算等の手間が不要で、計画から認可までの期間を短縮でき、手続きも簡素化できます。
- 直線部及びコーナ一部製品共に、大地震対応の国土交通大臣認定製品です。
- 前面が垂直なので、敷地境界線まで土地を最大限有効に使用できます。
- コーナ一部の角度を $90^\circ \leq \theta < 180^\circ$ まで自由に設計できます。
- 認定条件の範囲で擁壁の天端にフェンスを取り付けることが可能です。
- 直線部製品のみ擁壁長を1.0mまで、短縮することができます。
- 擁壁天端を図1の範囲まで加工することができます。
- 擁壁底版を図2の範囲まで加工することができます。  
(底版斜切を用いてコーナ一部を形成することはできません)

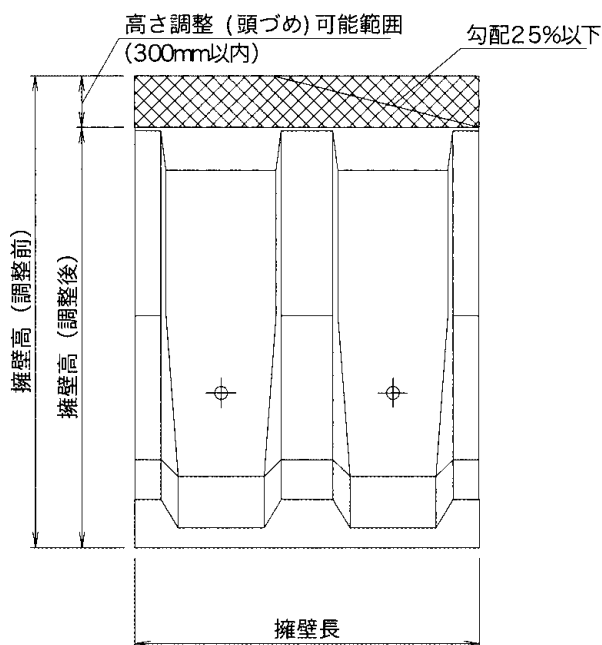


図1 擁壁天端 加工可能範囲

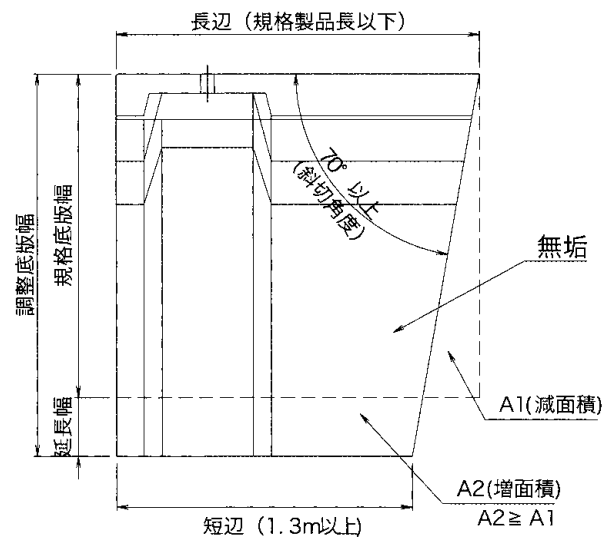
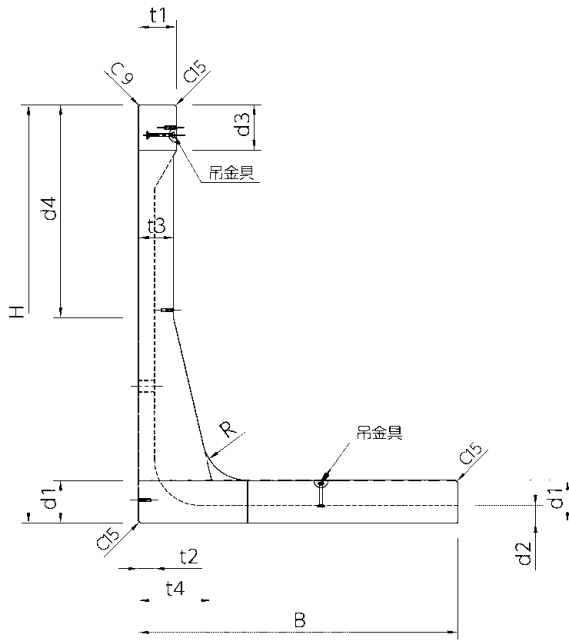


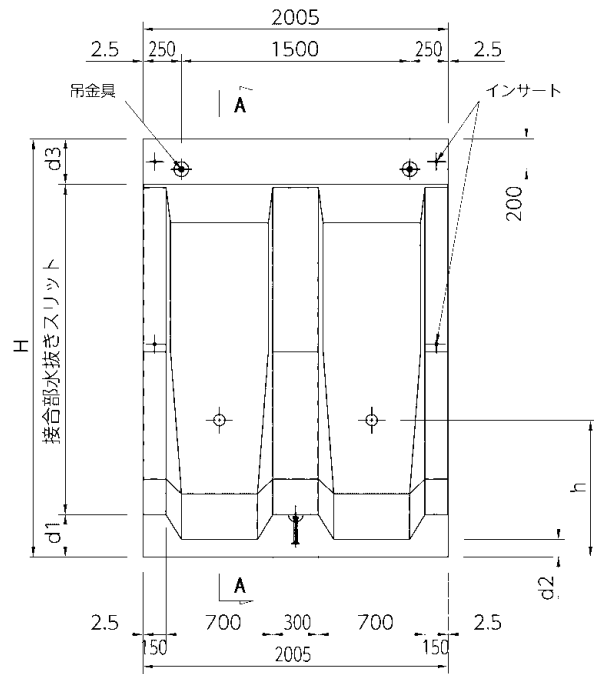
図2 擁壁底版 加工可能範囲

国土交通大臣認定製品「宅地造成等規制法施工令第14条」

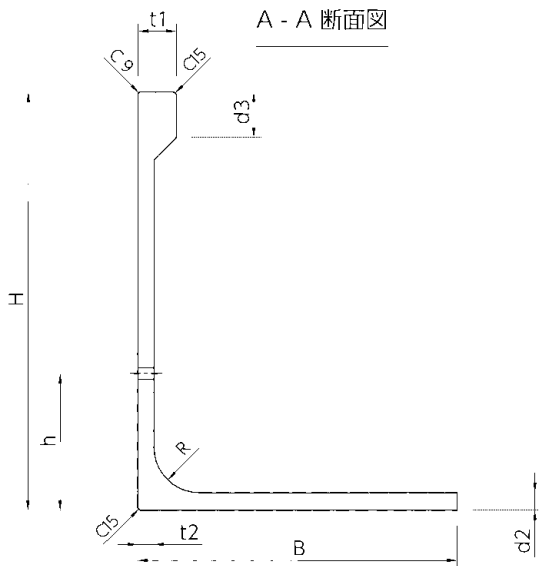
側面図



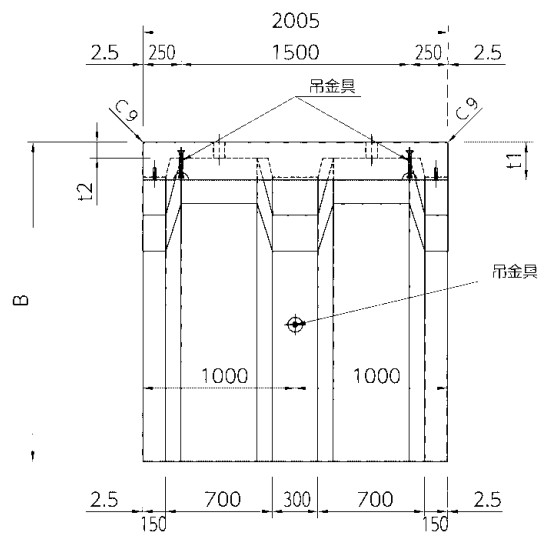
背面図



A - A 断面図



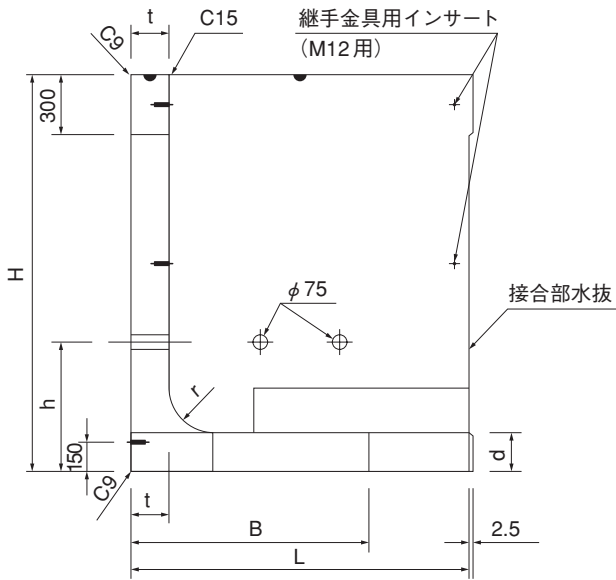
平面図



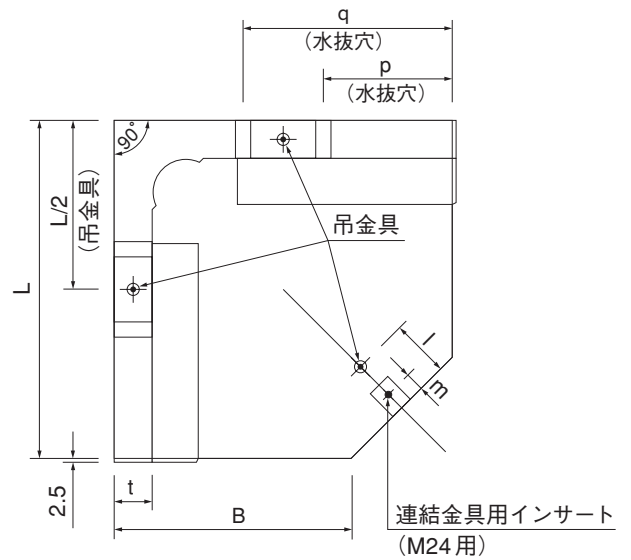
ザ・ウォールⅡ (大地震対応型) 直線部

呼び名	H	B	t1	t2	t3	t4	d1	d2	d3	d4	R	h	製品質量 (kg)
1000	1000	750	150	110	110	150	160	110	300	440	150	550	1020
1250	1250	900	150	105	130	200	170	110	300	580	150	750	1290
1500	1500	1050	150	105	150	240	180	110	300	720	150	750	1590
1750B	1750	1300	200	105	160	260	200	110	300	850	225	850	2110
2000B	2000	1500	200	105	180	280	220	110	300	990	225	850	2510
2250B	2250	1650	200	105	200	350	230	110	300	1130	225	850	2920
2500B	2500	1850	250	105	210	400	250	110	300	1260	300	850	3530
2750B	2750	2050	250	105	230	480	280	115	300	1400	300	900	4140
3000B	3000	2200	250	110	250	550	300	120	300	1530	300	950	4750

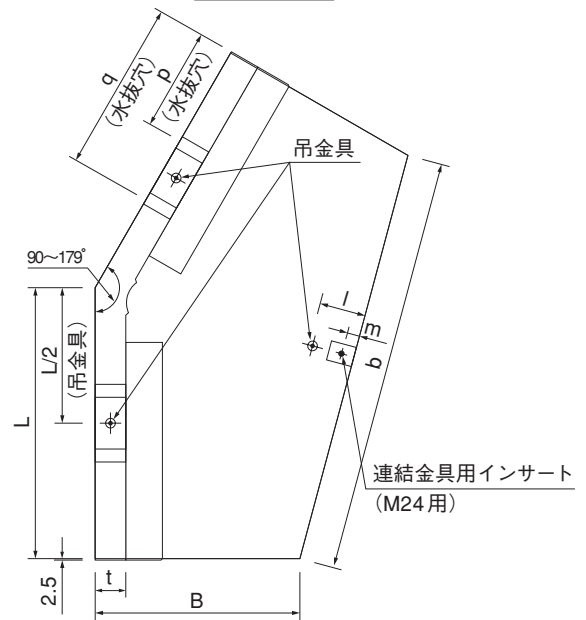
側面図



平面図



平面図



■ ザ・ウォールⅡ（大地震対応型）コーナー90°～179°

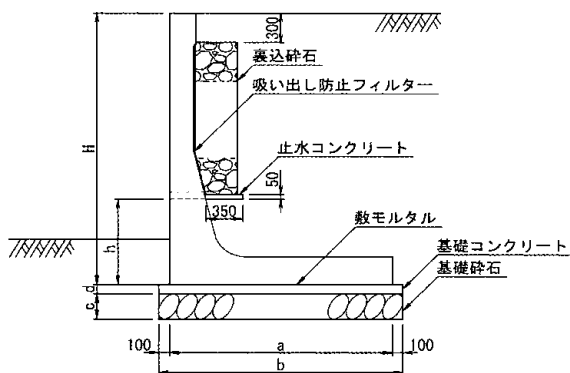
呼び名	H	L	B	t	d	h	p	q	r	l	m	参考重量(kg)			
												θ=90°	θ=120°	θ=135°	θ=150°
1000	1000	1500	750	150	150	550	750	—	150	150	—	1610	1790	1830	1840
1250	1250	1500	900	150	150	750	750	—	150	150	—	1910	2130	2200	2230
1500	1500	1500	1050	150	150	750	750	—	150	150	—	2200	2470	2570	2620
1750B	1750	1700	1300	200	200	850	850	—	225	300	—	3810	4350	4540	4670
2000B	2000	1700	1450	200	200	850	850	—	225	300	—	4220	4840	5080	5250
2250B	2250	1700	1650	200	200	850	650	1050	225	300	150	4620	5350	5650	5880
2500B	2500	1900	1850	250	250	850	650	1250	300	300	—	7100	8270	8750	9120
2750B	2750	2100	2050	250	250	900	650	1250	300	300	—	8740	10150	10730	11180
3000B	3000	2250	2200	250	250	950	750	1250	300	300	200	10230	11860	12520	13040

■ 基礎地盤に必要な許容応力度 (必要地耐力)

使用製品	地震規模 (kh)	擁壁の高さ (m)								
		1.00	1.25	1.50	1.75	2.00	2.25	2.50	2.75	3.00
直線部	0.250	70	80	100	100 (B)	110 (B)	120 (B)	130 (B)	140 (B)	150 (B)
コーナー部 90°	0.250	60	70	90	100 (B)	130 (B)	160 (B)	160 (B)	180 (B)	200 (B)
コーナー部 120°	0.250	60	80	90	100 (B)	120 (B)	130 (B)	140 (B)	150 (B)	160 (B)
コーナー部 150°	0.250	60	80	90	100 (B)	110 (B)	120 (B)	130 (B)	140 (B)	150 (B)

- ※ 1 範囲内の任意の角度における地盤の許容応力度 (kn/m<sup>2</sup>)  
 90° ~120° の場合、90° と120° の大きい値  
 120° ~150° の場合、120° と150° の大きい値  
 150° ~180° の場合、150° と直線部の大きい値
- ※ 2 フェンスを設置する場合は、上記表に+5kN/m<sup>2</sup>を加算してください。

■ 標準施工例



■ 寸法表【水平震度 Kh=0.250】

H	a	b	c	d	h
1000	750	950	200	50	550
1250	900	1100	200	50	750
1500	1050	1250	200	50	750
1750B	1300	1500	200	50	850
2000B	1500	1700	250	100	850
2250B	1650	1850	250	100	850
2500B	1850	2050	250	100	850
2750B	2050	2250	250	100	900
3000B	2200	2400	250	100	950

## ●裏込土

- 単位体積重量 ……………  $\gamma_s = 16 \sim 19 \text{ kN/m}^3$
- 内部摩擦角 ……………  $\phi = 25^\circ$ 以上
- 擁壁背面の地表面角度 ……………  $\alpha = 0^\circ$ （水平）

## ●基礎地盤

- 基礎地盤と擁壁底面との摩擦係数 ……  $\mu = \tan \phi$ ただし、 $\mu > 0.6$ の場合  $\mu = 0.6$ とする。
- 必要根入れ深さ 岩盤に設置する場合を除き次の通りとする  
内部摩擦角  $\phi$ が $25^\circ$ 以上 ……………  $D_f = 45 \text{ cm}$ 以上かつ擁壁の高さの20/100以上
- 必要許容応力度 ……………基礎地盤に必要な許容応力度表による

## ●積載荷重

- 等分布荷重 ……………  $q = 10.0 \text{ kN/m}^2$ ただし、多雪地域は積雪荷重を含む。

●フェンス荷重 擁壁天端より、 $H_f$ の位置に $P_f$ の荷重が作用するものとする。

- 作用位置 ……………  $H_f = 1.10 \text{ m}$
- 作用荷重 ……………  $P_f = 1.00 \text{ kN/m}$

## ●地震時 設計水平震度

- 大地震 ……………  $K_h = 0.250$   $K_v = 0$

## ●荷重の組合せ

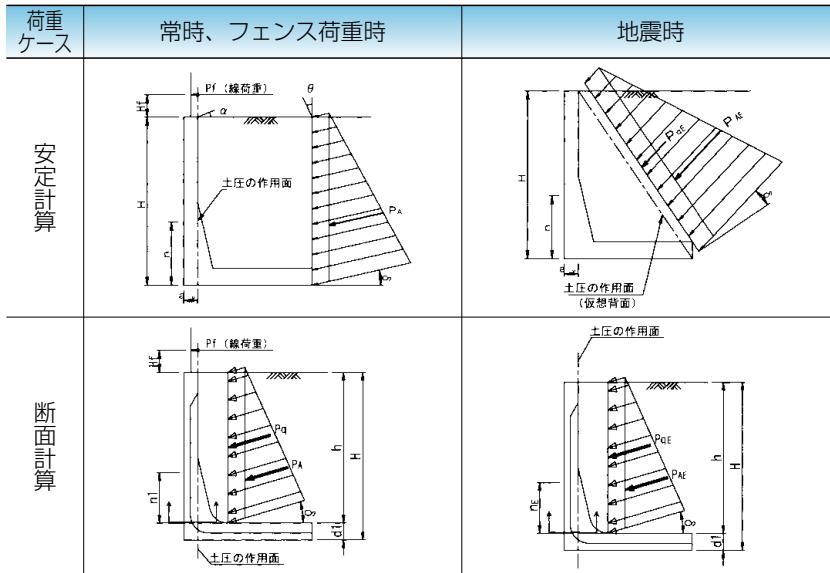
荷 重	常 時	フェンス荷重時	大（中）地震時
自 重	○	○	○
積 載 荷 重	○	○	○
常 時 主 働 土 圧	○	○	—
地 震 時 主 働 土 圧	—	—	○
慣 性 力	—	—	○
地 震 時 受 働 土 圧	—	—	○
フ ェ ン ス 荷 重	—	○	—

## ●単位体積重量

種 類	重 量
鉄筋コンクリート $\gamma_c$	$24.0 \text{ kN/m}^3$
裏 込 土 $\gamma_s$	$16 \sim 19 \text{ kN/m}^3$

●土圧

- 常時（常時）……………〔主働土圧：Coulomb（クーロン）土圧公式〕
- フェンス荷重時（短期）……………〔主働土圧：Coulomb（クーロン）土圧公式〕
- 大（中）地震時（短期）……………〔主働土圧：物部の式 受働土圧：物部の式〕



仮想背面（土圧の作用面）の位置及び壁面摩擦角 $\delta$ は左表による。

●安全率

(N/mm<sup>2</sup>)

	項目	常時	フェンス荷重時	大（中）地震時
安定計算	地盤反力度	長期許容応力度以下 (極限支持力度1/3以下)	短期許容応力度以下 (極限支持力度2/3以下)	極限支持力度以下
	転倒	1.5以上	1.0以上	1.0以上
	滑動	1.5以上	1.0以上	1.0以上
部材計算	モーメント M	長期1.0以上	短期1.0以上	短期1.0以上
	せん断力 Q	長期1.0以上	短期1.0以上	短期1.0以上
	付着	—	短期1.0以上	短期1.0以上
	ひび割れ	長期1.0以上	—	—

終局時部材計算

終局	モーメント M	3.0以上
	付着割裂	1.0以上

●部材計算許容応力度

(N/mm<sup>2</sup>)

コンクリート		常時	短期	終局
設計基準強度 Fc=30 Fc=40	圧縮	10	20	—
	せん断	0.79	1.185	—
	付着	1.70 [2.55]	2.55 [3.82]	—
	付着割裂	—	—	1.32

付着欄の [ ] 外は上端筋、 [ ] 内はその他の鉄筋を示す

(N/mm<sup>2</sup>)

鉄筋		常時	短期	終局
SD295A SD345	圧縮	195	295	—
	引張	195	295	395
	せん断	195	295	—

## ● 築造仕様

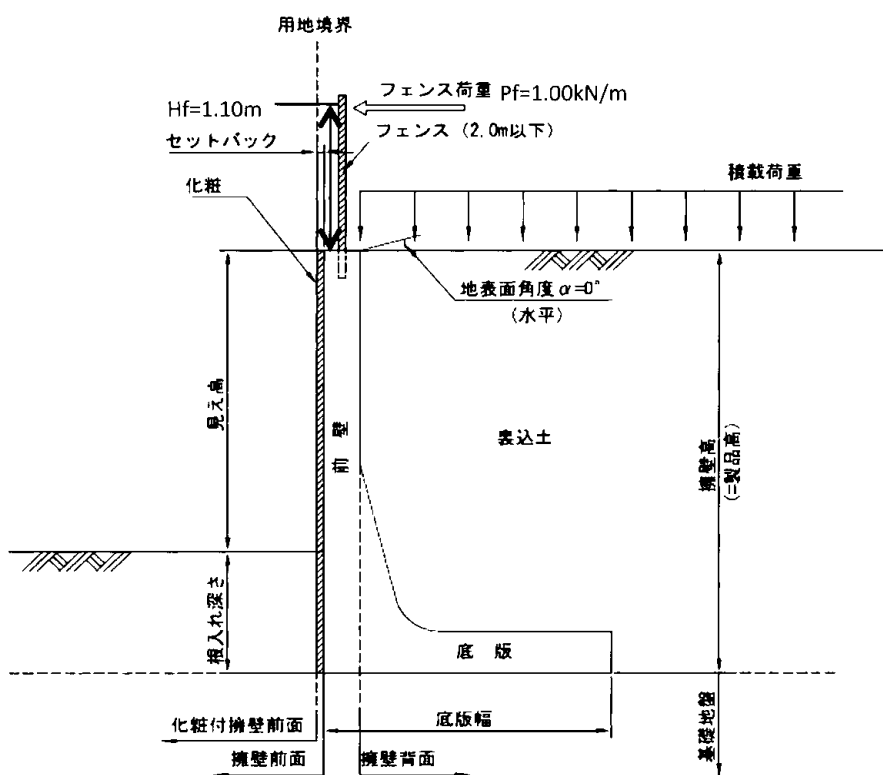
ザ・ウォールⅡ（大地震対応型）の構造にあたっては、擁壁背面および基礎地盤の土質条件により本擁壁の適用の可否や施工方法等が異なるので、施工場所の土質を十分把握して、認定条件に適合したものであることを確認してください。

## 1. 必要根入れ深さについて

宅地造成等規制法施行令第8条4項に則り、擁壁を岩盤に接着して設置する場合を除き、次の通りとしてください。

基礎地盤の土質	必要根入れ深さ
土の内部摩擦角度 $\phi$ が25°以上	45cm以上かつ擁壁の高さの20/100以上

※本表の「擁壁の高さ」は、「見え高」を示す。



呼び名	根入れ深さ 20/100又は 450mm以上	見え高
1000	450	550
1250	450	800
1500	450	1050
1750B	450	1300
2000B	450	1550
2250B	450	1800
2500B	450	2050
2750B	460	2290
3000B	500	2500

## 2. コーナー部の対応について

隅角部の施工は認定範囲内のコーナー製品が使用可能な箇所については、コーナー製品を使用し、それ以外の箇所は、「宅地防災マニュアル解説・解説編Ⅰ」に従って現場打ち構造としてください。

## 3. セットバック（前壁を用地境界より下げること）について

セットバックの幅は、前壁に化粧が付く場合等を考慮して協議の上決めてください。

#### 4. 基礎について

標準施工例の通りとします。ただし、基礎地盤の許容応力度が不足したり、部分的に基礎地盤が悪い場合には、許容応力度を確保できるように置換え工法、地盤改良、杭基礎等の基礎構造を適切に選定してください。

#### 5. 敷きモルタルについて

基礎コンクリート上面と擁壁底面との間に間隙が生じないように、厚さ2cm程度の空練りモルタルを均等に敷き均してください。最終的に、敷きモルタルが密に充填されているかの確認をしてください。

#### 6. フィルター材について

擁壁背面の土砂が、目地および水抜穴から流出することを防止するために、耐食性の吸出し防止フィルターを各水抜穴の周辺部分と排水用目地部分に設置してください。

#### 7. 透水層について

前壁の背面には砂利等を全面に施した透水層を設置してください。また、浸透水を有効に排水するために、透水層の最下端部分に、止水コンクリートを設置してください。

透水層は、砂利等の材料を用いてフィルターが剥落ちないように、擁壁の背面に慎重に施工してください。

透水層の厚さは、原則として30cm以上としてください。

透水層として、砂利等の代わりに透水マットを使用することもできます。この場合、建設省経民発第22号、建設省住指発第138号による「擁壁用透水マット技術マニュアル」（(公社)全国宅地擁壁技術協会）に準拠してください。

#### 8. 埋戻し等について

埋戻し土は、各層毎に均一に所定の密度となるように締め固め、機械の走行または偏心荷重により、擁壁が損傷を受けないように注意してください。また、雨水、地表面水の排水には十分配慮し、埋戻し土の沈下を見込んだ余盛以上の土羽を設けないでください。

高さの規格が異なる製品間やコーナー部と直線部間においてプレートによる連結ができない箇所が生じることがあります。この場合、埋戻し時の転圧等により製品のズレが生じないように十分注意してください。

#### 9. フェンス設置について

①擁壁の天端に直接フェンスを取り付けることができます。

地域により設置可能なフェンス高さ、見付面積率が異なります。

②フェンスの支柱間隔が2 m以下、フェンスにかかる風圧力が1kN/m以下、フェンス自重が50kg/m以下としてください。

③フェンス支柱の中心は擁壁天端厚中心または前壁前面から75mm、フェンス穴加工範囲は製品両端から165mm以内の部分を除く範囲にフェンスを設置してください。

以上のほか、築造に関する諸条件は、ザ・ウォールⅡ（大地震対応型）築造仕様書をご確認ください。



# 擁壁／ザ・ウォールⅡ

## ザ・ウォールⅡ（大地震対応型）歩掛・標準施行例・使用機械材料参考表

### ザ・ウォールⅡ（大地震対応型）歩掛

10m当り

名 称		単位	H=1000	H=1250	H=1500	H=1750	H=2000	H=2250	H=2500	H=2750	H=3000
日 当 り 施 工 量		m	45m	38m	38m	38m	38m	30m	30m	30m	30m
ザ・ウォールⅡ（大地震対応型）		個	5.00	5.00	5.00	5.00	5.00	5.00	5.00	5.00	5.00
バックホウ運転2.9 t		日	0.22	—	—	—	—	—	—	—	—
ラフテレーンクレーン25 t		日	—	0.26	0.26	0.26	0.26	0.33	0.33	0.33	0.33
世 話 役		人	0.22	0.26	0.26	0.26	0.26	0.33	0.33	0.33	0.33
ブ ロ ッ ク 工		人	0.22	0.26	0.26	0.26	0.26	0.33	0.33	0.33	0.33
普 通 作 業 員		人	0.67	0.79	0.79	0.79	0.79	1.00	1.00	1.00	1.00
雑工種	基 礎 砕 石	式	45%	53%	53%	53%	53%	60%	60%	60%	60%
	均しコンクリート	式	74%	87%	87%	87%	87%	98%	98%	98%	98%
諸 経 費		式	16%	18%	18%	18%	18%	20%	20%	20%	20%

※本歩掛は、平成24年度国土交通省土木工事積算基準を参考にしております。

※本歩掛は、運搬距離10m程度までの小運搬を含むが、床掘工、埋戻工、残土処理は含まない。

※雑工種は、労務費・賃料及び機械運転経費の合計に上表の率を乗じた金額を上限とし計上します。

【基礎砕石】＝敷設、転圧労務、材料投入・締め機械運転経費、砕石等材料費。標準敷均し厚は、20cm以下を標準とします。

【均しコンクリート】＝打設・養生・型枠製作・設置・撤去労務、電力に関する経費、シュート・ホッパ・パイプレータ損料、コンクリート、養生材、均し型枠材料費。

※諸雑費は、敷モルタル、目地モルタル、排水材費用（吸出し防止材）であり、労務費、賃料及び機械運転経費の合計に上表の率を乗じた金額を上限とし計上します。

※ラフテレーンクレーンは、現場状況によりクレーンの大きさが異なる場合があります。

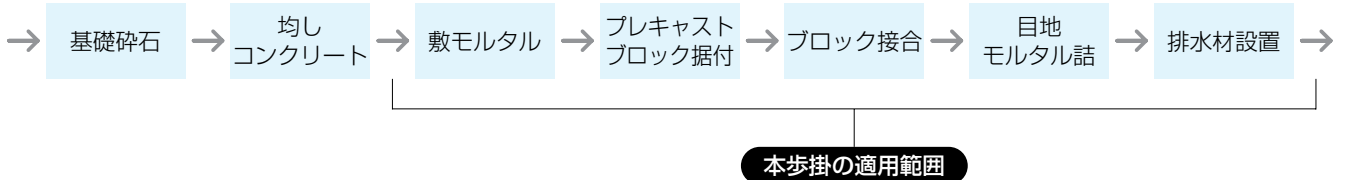
バックホウ：排出ガス対策型（第1次基準値）クローラ型・クレーン機能付 山積0.8m<sup>3</sup>（平積0.6m<sup>3</sup>）2.9 t 吊

ラフテレーンクレーン：排出ガス対策型（第1次基準値）油圧式伸縮ジブ型25 t 吊

### 国土交通省土木工事積算基準平成24年度版

#### プレキャスト擁壁工

■擁壁形式 L型擁壁、逆T型擁壁、側溝付擁壁 ■擁壁高さ H=0.5～5.0m



### 使用機械材料参考表【設計水平震度 kh=0.250】

10m当り

名 称	単位	H=1000	H=1250	H=1500	H=1750	H=2000	H=2250	H=2500	H=2750	H=3000
製品重量（L=2000）	kg	1020	1290	1590	2110	2510	2920	3530	4140	4750
バックホウ運転2.9 t	日	0.22	—	—	—	—	—	—	—	—
ラフテレーンクレーン25 t	日	—	0.26	0.26	0.26	0.26	0.33	0.33	0.33	0.33
裏 込 砕 石	m <sup>3</sup>	0.57	0.75	1.65	2.20	3.29	4.67	6.13	7.73	9.38
吸出し防止フィルター	m <sup>3</sup>	1.04	1.28	1.51	1.80	2.02	2.26	2.55	2.77	3.00
止 水 コ ン ク リ ー ト	m <sup>3</sup>	0.18	0.18	0.19	0.20	0.21	0.22	0.23	0.25	0.27
基 礎 コ ン ク リ ー ト	m <sup>3</sup>	0.48	0.55	0.63	0.75	1.70	1.85	2.05	2.25	2.40
基 礎 型 枠	m <sup>3</sup>	1.00	1.00	1.00	1.00	2.00	2.00	2.00	2.00	2.00
基 礎 砕 石	m <sup>3</sup>	9.50	11.00	12.50	15.00	17.00	18.50	20.50	22.50	24.00

※据付機械は、現場条件により難しい場合は、現場条件に適合した機種・規格を計上して下さい。