

■ U形集水柵 (N-80型) (名市型) 雨水柵工 (C)

呼び名	A	A1	a	B	B1	b	h	h1	h2	e	e1	参考重量(kg)	備考
240	1125	1125	921	580	580	350	930	830	325	φ300	φ350	750	
300	1125	1125	923	630	630	400	1100	1000	385	φ450	φ450	880	

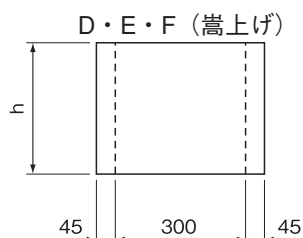
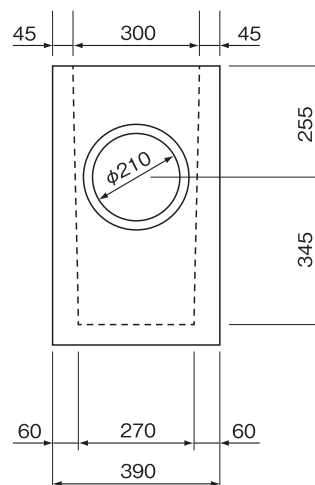
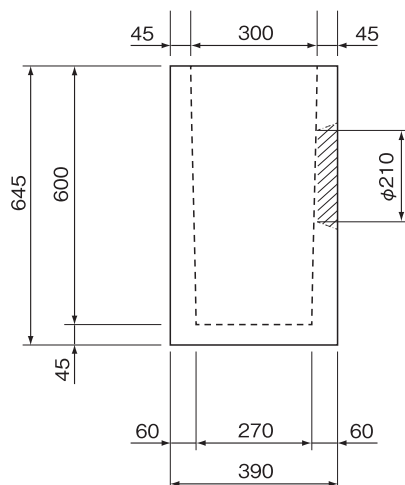
■ U形集水柵 (N-80型) (名市型) 雨水柵工 (C)

呼び名	車道用	歩道用	歩道乗入部	備考
	グレーチング (T-20粗目)	グレーチング (T-2細目)	グレーチング (T-14細目)	
	寸法	寸法	寸法	
240	995×450×50	997×450×25/50	494×450×38/50	
300	995×500×50	997×500×25/50	494×500×38/50	

※浸透用(底穴付)もあります。

※歩道用及び歩道乗入部のグレーチングはノンスリップ加工です。

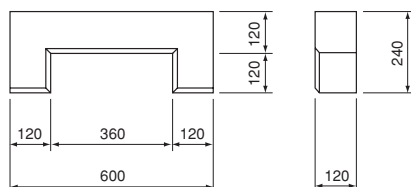
A（下部）



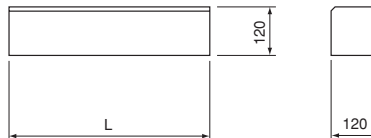
雨水ます

呼び名	寸法 (mm)	参考重量 (kg)	備考
柵用ブロックA下部	300×300×45×600	102	
柵用ブロックA下部	300×300×45×600	102	底穴付(φ210)
柵用ブロックD嵩上げ	300×300×45×200	30	
柵用ブロックE嵩上げ	300×300×45×300	45	
柵用ブロックF嵩上げ	300×300×45×100	15	

柵縁ブロック（コの字）



街渠柵用ブロックA・B



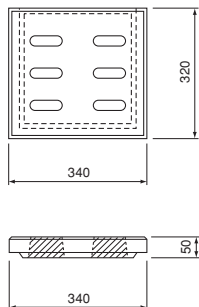
柵境界ブロックC



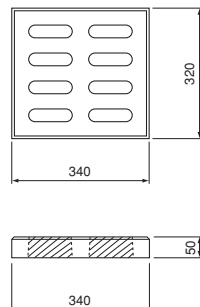
縁石

呼び名	寸法 (mm)	参考重量 (kg)	備考
街渠柵用ブロックA	120×120×505	17	
街渠柵用ブロックB	120×120×380	13	
柵縁ブロック（コの字）	120×120×600	27	
柵境界ブロックC	140×75×600	15	

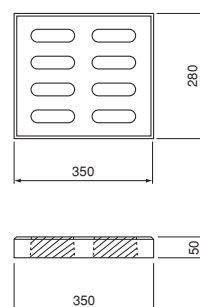
側溝柵蓋



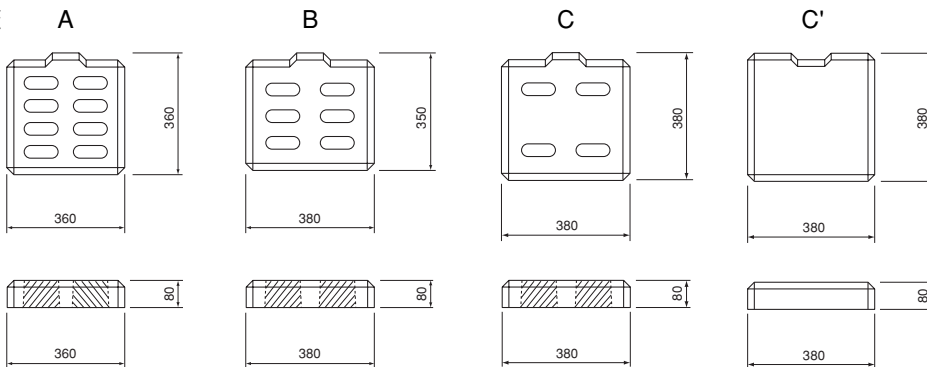
塵除格子
（新タイプ）



（旧タイプ）

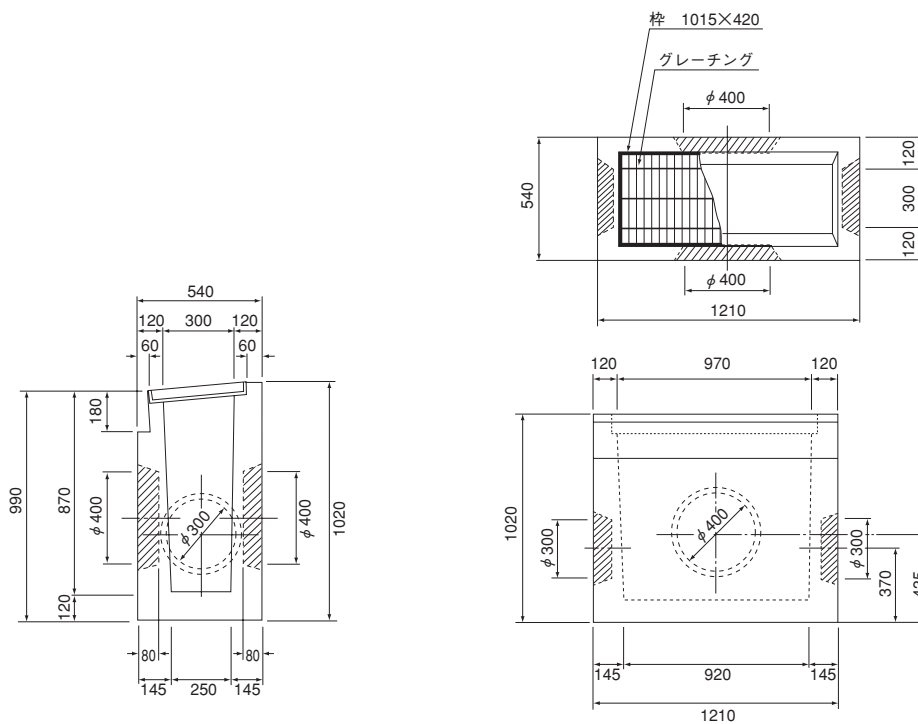


街渠柵蓋



ふた

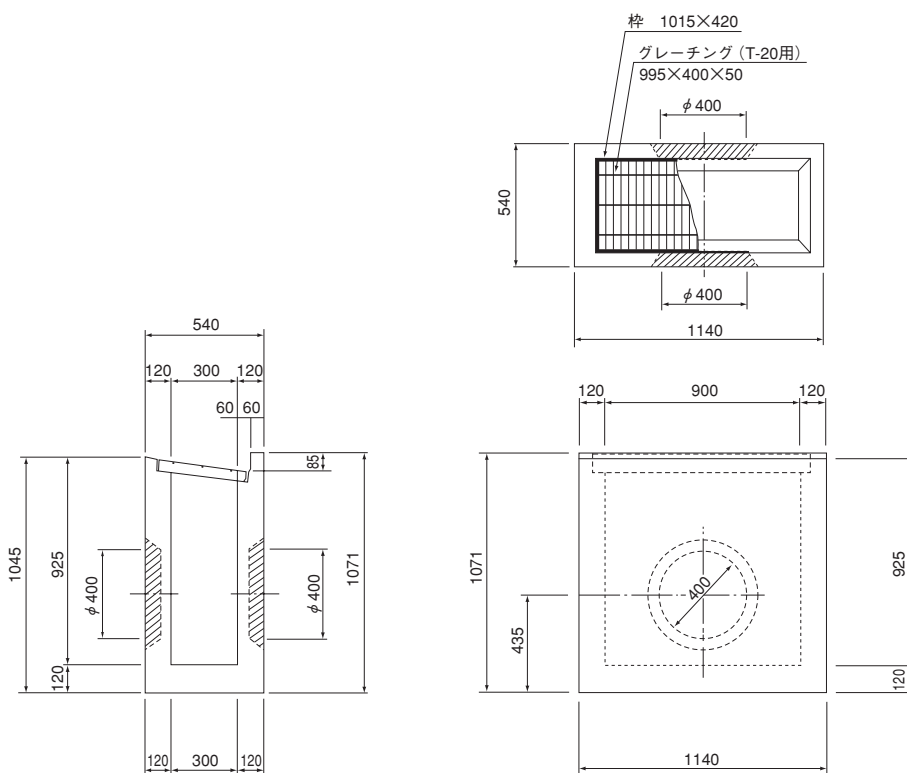
呼び名	寸法 (mm)	参考重量 (kg)	備考
塵除格子(新タイプ)	340×320×50（8 ッ穴）	8	
塵除格子(旧タイプ)	350×280×50（8 ッ穴）	7	
側溝柵蓋	340×320×50（6 ッ穴）	11	
街渠柵蓋A	360×360×80（W 8 ッ穴）	23	
街渠柵蓋B	380×350×80（W 6 ッ穴）	24	
街渠柵蓋C	380×380×80（S 4 ッ穴）	24	
街渠柵蓋C'	380×380×80（穴ナシ）	25	



■ 特殊柵（街渠柵B, C用）（名市型）500A・500B・500C用

呼び名	寸法 (mm)	参考重量 (kg)	備考
特殊柵	970×300×1020	854	

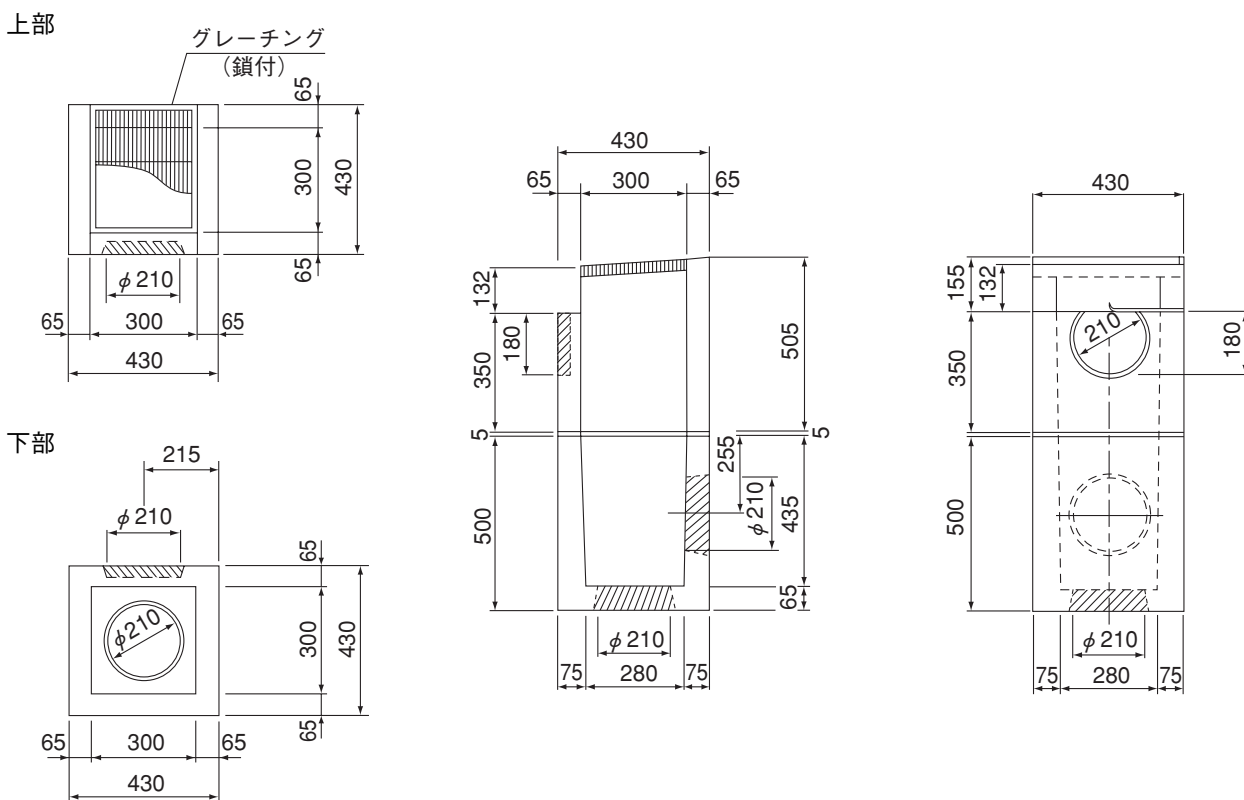
※浸透用（底穴付）もあります。



■ 特殊柵（L形側溝C用）（名市型）

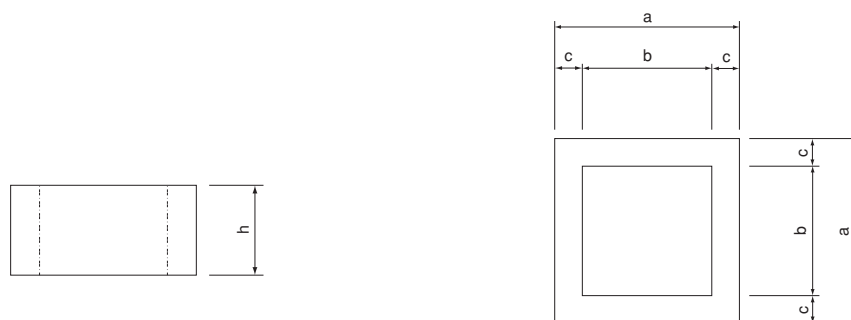
呼び名	寸法 (mm)	参考重量 (kg)	備考
特殊柵	900×300×1071	823	

※浸透用（底穴付）もあります。



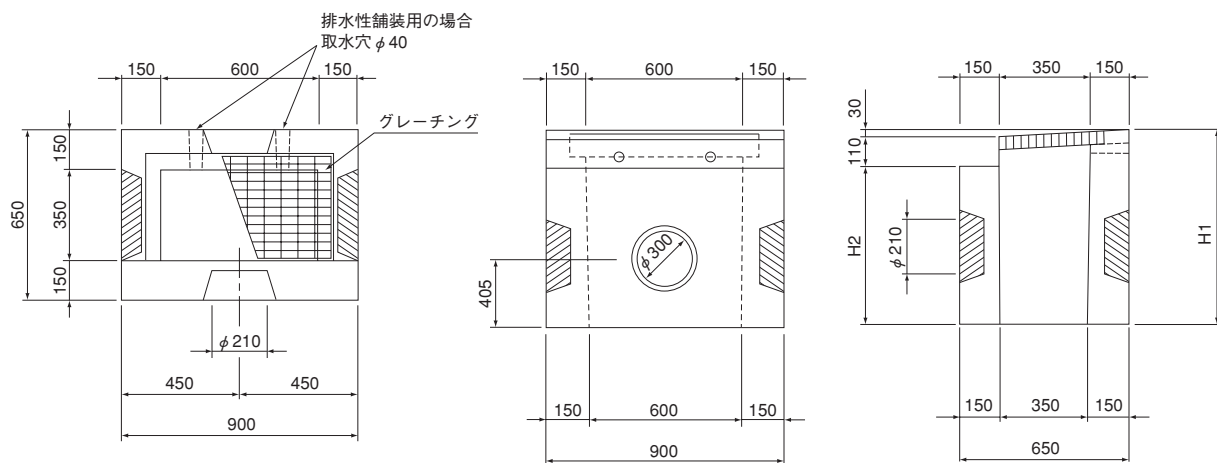
街渠柵D (ILB用) (名市型) 柵用ブロック

呼び名	寸法 (mm)	参考重量 (kg)	備考
街渠柵D上部 柵用ブロック	300×300×505	97	
街渠柵D下部 柵用ブロック	300×300 280×280×500	123	
グレーチングT-14細目	292×410× 38	8	
グレーチングT-14粗目	292×410× 38	8	



街渠柵D用高上ブロック (名市型)

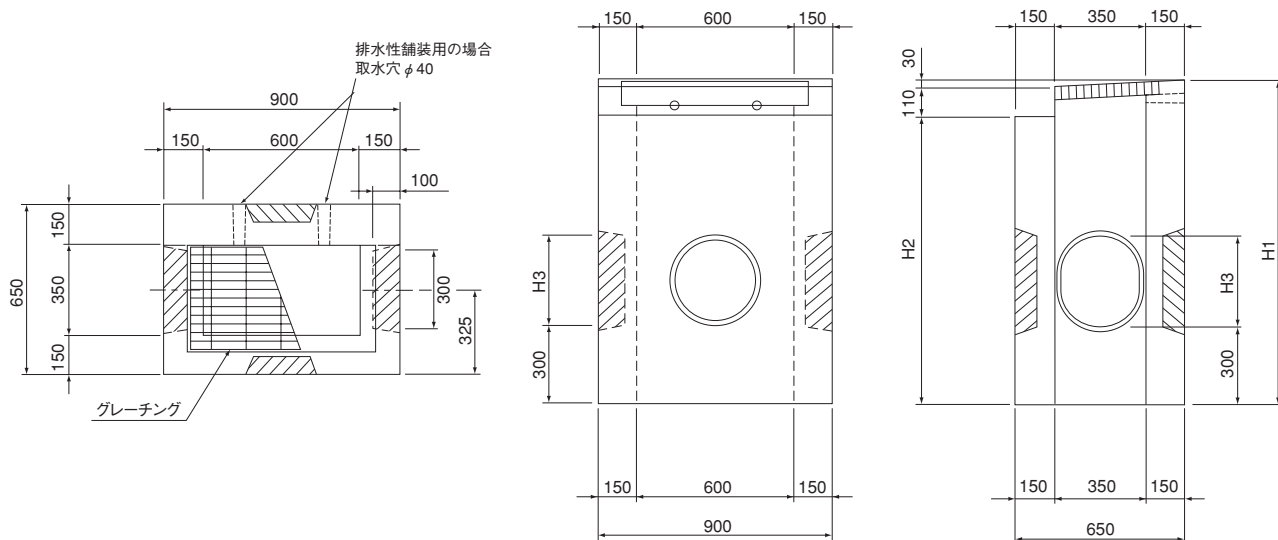
呼び名	a	b	c	h	参考重量 (kg)	備考
H-100	430	300	65	100	22	
H-200	430	300	65	200	44	
H-300	430	300	65	300	66	



■ 特殊街渠柵 (B, C交通用) (名市型)

呼び名	寸法 (mm)		参考重量 (kg)	備考
	H1	H2		
600用	750	610	580	
900用	1050	910	850	

※排水性舗装用に穴あき加工もできます。

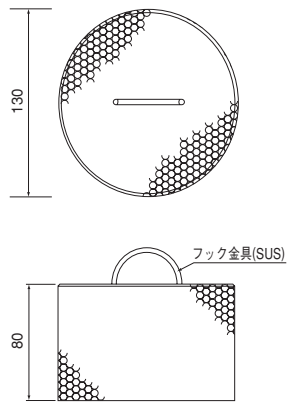


■ 特殊街渠柵 (B, C交通用) (名市型)

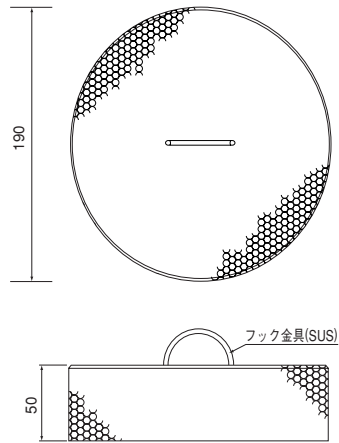
呼び名	寸法 (mm)			参考重量 (kg)	備考
	H1	H2	H3		
1100用	1250	1110	350	990	
1300用	1450	1310	550	1130	
1500用	1650	1510	750	1280	

※排水性舗装用に穴あき加工もできます。

φ 130型



φ 190型



透水性底蓋

呼び名	寸法 (mm)	参考重量 (kg)	備考
φ 130	φ 130×80	2.1	
φ 190	φ 190×50	2.8	