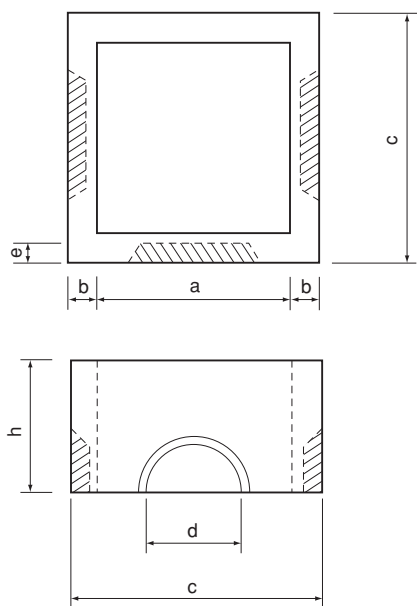


(本 体)

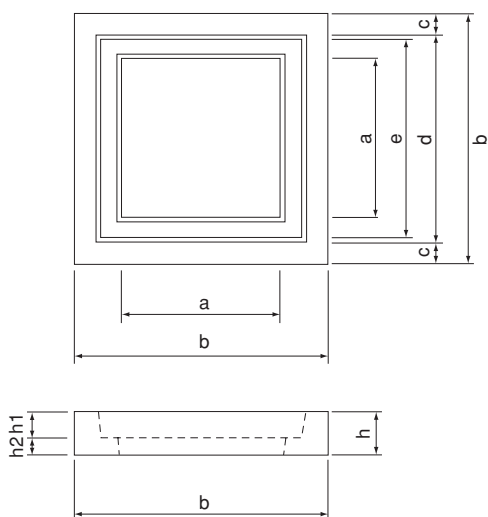


公園柵 (A型・B型)



呼び名	a	b	c	h	d	e	参考重量(kg)	備考
A型	300	90	480	300	250	55	97	
	300	90	480	150	—	55	49	
	450	90	630	300	250	55	127	
	450	90	630	150	—	55	63	
	600	90	780	300	380	55	165	
	600	90	780	150	—	55	87	
	750	90	930	300	380	40	210	
	750	90	930	150	—	40	105	
	900	90	1080	300	380	40	242	
B型	300	75	450	300	250	40	75	
	300	75	450	150	—	40	38	
	450	75	600	300	250	40	107	
	450	75	600	150	—	40	54	
	600	75	750	300	380	40	135	
	600	75	750	150	—	40	68	

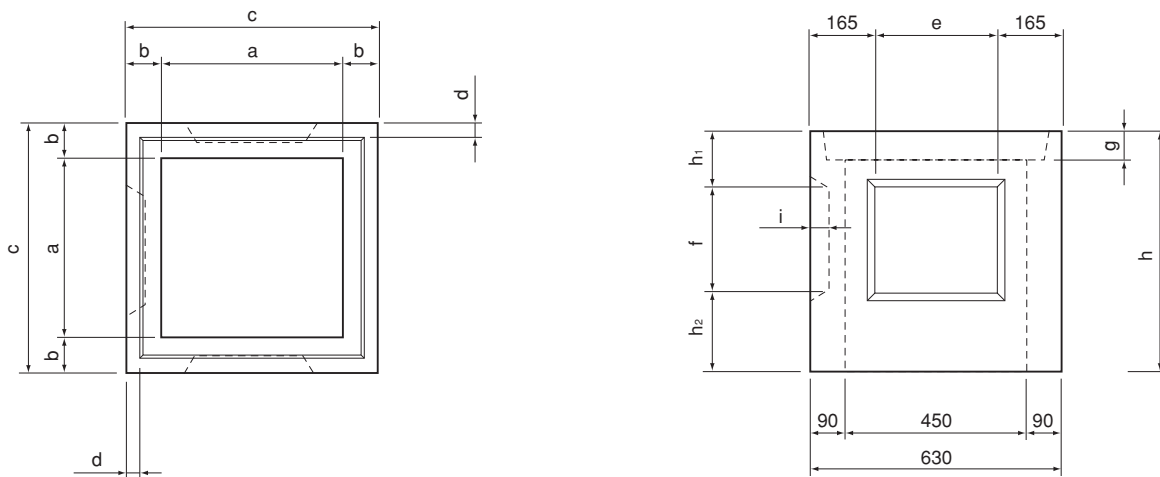
( 枠 )



公園柵 受枠



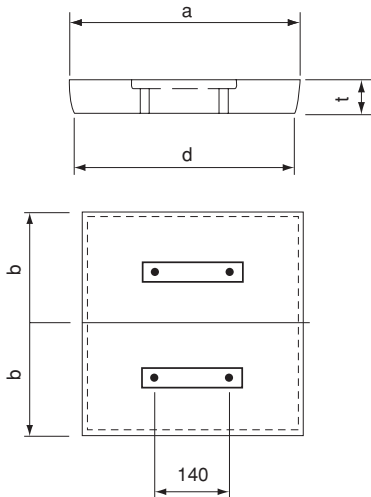
呼び名	受 枠								参考重量(kg)	備 考
	a	b	c	d	e	h	h1	h2		
300	300	500	50	400	386	110	70	40	35	
450	450	690	65	560	546	120	70	50	60	
600	600	840	65	710	696	120	70	50	75	
750	750	990	70	850	835	150	75	75	94	
900	900	1150	70	1010	995	150	75	75	110	



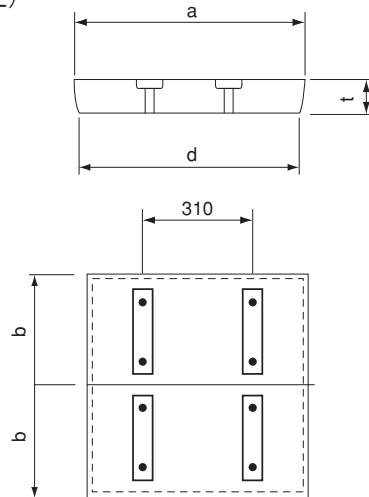
柵付公園柵 (A型)

呼び名	a	b	c	d	e	f	g	h	h1	h2	i	参考重量 (kg)	備考
450	450	90	630	35	300	260	70	600	140	140	45	234	
600	600	90	780	35	300	260	70	600	200	200	45	306	

(蓋) (300用)



(450以上)



注) 金具については300の蓋のみ1枚につき1個、450以上の蓋は1枚につき2個。

公園柵 蓋・金具



呼び名	蓋 (2枚1組)				参考重量 (kg)	備考
	a	b	t	d		
300	390	195	70	376	20	
450	550	275	70	536	47	
600	700	350	70	686	76	
750	830	410	75	820	124	
900	990	495	75	980	176	

※グレーチング蓋もあります。