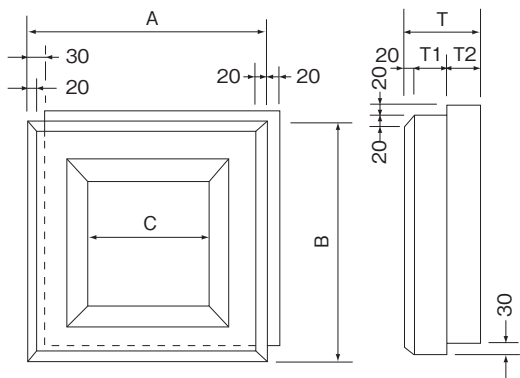
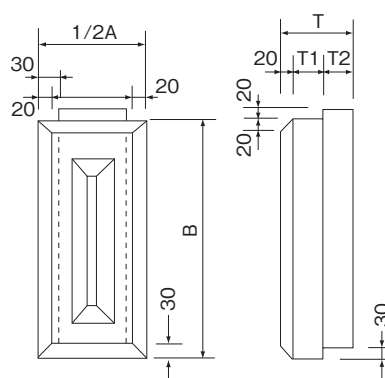


基本型



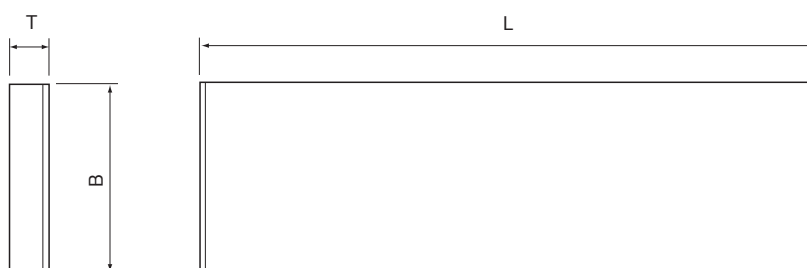
半切型



■ 張ブロック (愛知県型)

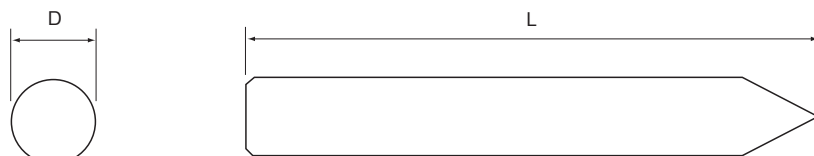


呼び名	寸 法 (mm)						参考重量 (kg)	備 考
	A	B	C	T	T1	T2		
400×400×120	398	398	158	120	50	50	40	
500×500×120	498	498	258	120	50	50	62	



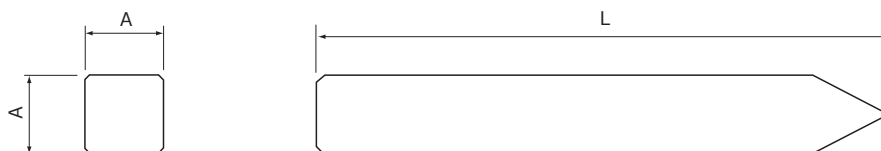
■ コンクリート柵板

	寸 法 (mm)			参考重量 (kg)	備 考
	B	T	L		
柵	298	50	1995	71	
	298	50	1495	57	
板	298	50	995	36	
	298	40	1995	57	
	298	40	1485	43	
	298	40	995	28	



■ コンクリート丸杭

	寸 法 (mm)		参考重量 (kg)	備 考
	D	L		
コンクリート丸杭	φ100	600	10	
	φ100	800	14	
	φ100	1000	19	
	φ100	1200	22	
	φ100	1500	28	
	φ100	1800	34	
	φ100	2100	40	
	φ130	2100	65	
	φ130	2400	75	
	φ130	2500	78	
	φ130	2700	84	
	φ130	3000	93	



■ コンクリート角杭

	寸 法 (mm)		参考重量 (kg)	備 考
	A	L		
コンクリート角杭	100	600	13	
	100	800	18	
	100	1000	23	
	100	1200	27	
	100	1500	34	
	100	1800	41	
	120	1000	33	
	120	1200	39	
	120	1500	49	
	120	1800	59	
	120	2000	66	
	150	2000	103	
	150	2500	128	
	150	3000	154	