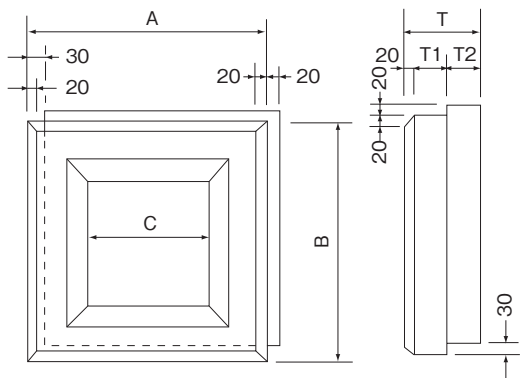
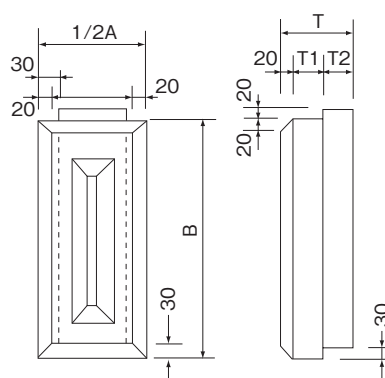


基本型



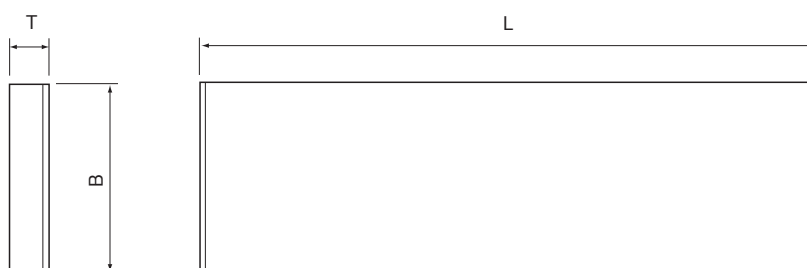
半切型



張ブロック (愛知県型)



呼び名	寸法 (mm)						参考重量 (kg)	備考
	A	B	C	T	T1	T2		
400×400×120	398	398	158	120	50	50	40	
500×500×120	498	498	258	120	50	50	62	



コンクリート柵板

	寸法 (mm)			参考重量 (kg)	備考
	B	T	L		
柵	298	50	1995	71	
	298	50	1495	57	
板	298	50	995	36	
	298	40	1995	57	
	298	40	1485	43	
	298	40	995	28	