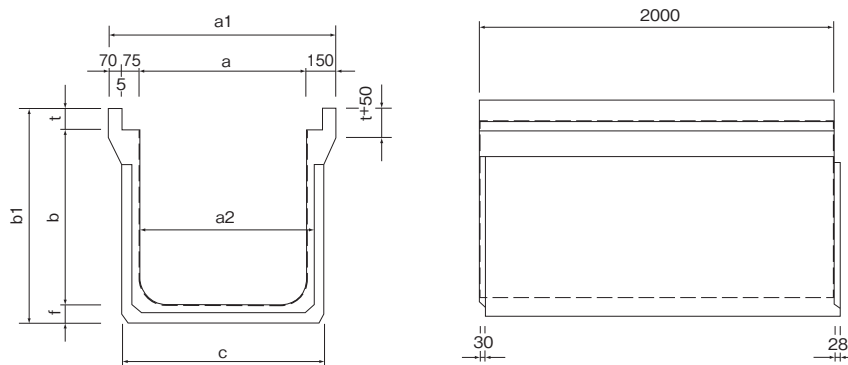


SBU 三面張水路 I 型 (Pu3タイプ) (水路幅600~1000)



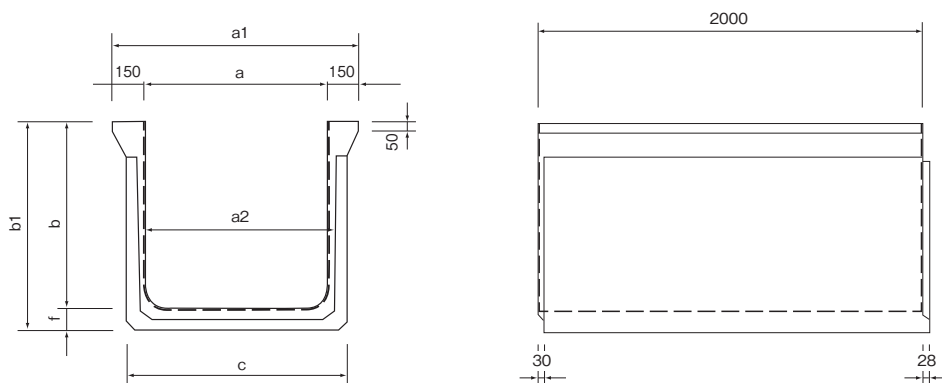
SBU 三面張水路 I 型 (Pu3タイプ) (水路幅600~1000)

呼び名 a×b	寸 法 (mm)						参考重量(kg)	備 考
	a1	a2	b1	c	f	t		
600× 600	900	552	820	742	95	125	997	
× 700	900	544	925	744	100	125	1128	
× 800	900	536	1025	736	100	125	1208	
× 900	900	528	1135	748	110	125	1378	
×1000	900	520	1235	740	110	125	1438	
×1200	900	504	1445	744	120	125	1718	
×1500	900	480	1765	760	140	125	2258	
700× 600	1000	652	820	842	95	125	1048	
× 700	1000	644	925	844	100	125	1178	
× 800	1000	636	1025	836	100	125	1238	
× 900	1000	628	1135	848	110	125	1428	
×1000	1000	620	1235	840	110	125	1498	
×1200	1000	604	1445	844	120	125	1758	
×1500	1000	580	1765	860	140	125	2318	
800× 600	1100	752	820	942	95	125	1088	
× 700	1100	744	925	944	100	125	1218	
× 800	1100	736	1025	936	100	125	1288	
× 900	1100	728	1135	948	110	125	1478	
×1000	1100	720	1235	940	110	125	1548	
×1200	1100	704	1445	944	120	125	1828	
×1500	1100	680	1765	960	140	125	2388	
900× 600	1200	852	820	1042	95	125	1138	
× 700	1200	844	925	1044	100	125	1268	
× 800	1200	836	1025	1036	100	125	1338	
× 900	1200	828	1135	1048	110	125	1528	
×1000	1200	820	1235	1040	110	125	1598	
×1200	1200	804	1445	1044	120	125	1888	
×1500	1200	780	1765	1060	140	125	2448	
1000× 600	1300	952	820	1142	95	125	1178	
× 700	1300	944	925	1144	100	125	1318	
× 800	1300	936	1025	1136	100	125	1378	
× 900	1300	928	1135	1148	110	125	1578	
×1000	1300	920	1235	1140	110	125	1648	
×1200	1300	904	1445	1144	120	125	1938	
×1500	1300	880	1765	1160	140	125	2518	

SBU 三面張水路 I 型 (Pu3タイプ) (水路幅1100~2000)

呼び名 a×b	寸 法 (mm)						参考重量 (kg)	備 考
	a1	a2	b1	c	f	t		
1100× 800	1400	1036	1065	1236	130	135	1607	
× 900	1400	1028	1165	1248	130	135	1757	
×1000	1400	1020	1265	1240	130	135	1827	
×1200	1400	1004	1465	1244	130	135	2057	
×1500	1400	980	1065	1260	140	135	2592	
1200× 800	1500	1136	1065	1336	130	135	1668	
× 900	1500	1128	1165	1348	130	135	1818	
×1000	1500	1120	1265	1340	130	135	1888	
×1200	1500	1104	1465	1344	130	135	2118	
×1500	1500	1080	1775	1360	140	135	2658	
1300× 800	1600	1236	1065	1436	130	135	1729	
× 900	1600	1228	1165	1448	130	135	1879	
×1000	1600	1220	1265	1440	130	135	1949	
×1200	1600	1204	1465	1444	130	135	2179	
×1500	1600	1180	1775	1460	140	135	2724	
1400× 800	1700	1336	1065	1536	130	135	1791	
× 900	1700	1328	1165	1548	130	135	1940	
×1000	1700	1320	1265	1540	130	135	2010	
×1200	1700	1304	1465	1544	130	135	2240	
×1500	1700	1280	1775	1560	140	135	2790	
1500× 800	1800	1436	1065	1636	130	135	1858	
× 900	1800	1428	1165	1648	130	135	1998	
×1000	1800	1420	1265	1640	130	135	2068	
×1200	1800	1404	1465	1644	130	135	2308	
×1500	1800	1380	1775	1660	140	135	2858	
1600×1000	1900	1520	1305	1740	150	155	2287	
×1200	1900	1504	1505	1744	150	155	2541	
×1500	1900	1480	1805	1760	150	155	2938	
×1800	1900	1456	2105	1756	150	155	3408	
×2000	1900	1440	2305	1740	150	155	3688	
1700×1000	2000	1620	1305	1840	150	155	2360	
×1200	2000	1604	1505	1844	150	155	2614	
×1500	2000	1580	1805	1860	150	155	3011	
×1800	2000	1556	2105	1856	150	155	3481	
×2000	2000	1540	2305	1840	150	155	3761	
1800×1000	2100	1720	1305	1940	150	155	2438	
×1200	2100	1704	1505	1944	150	155	2687	
×1500	2100	1680	1805	1960	150	155	3084	
×1800	2100	1656	2105	1956	150	155	3554	
×2000	2100	1640	2305	1940	150	155	3848	
1900×1000	2200	1820	1305	2040	150	155	2508	
×1200	2200	1804	1505	2044	150	155	2757	
×1500	2200	1780	1895	2060	150	155	3154	
×1800	2200	1756	2105	2056	150	155	3624	
×2000	2200	1740	2305	2040	150	155	3918	
2000×1000	2300	1920	1305	2140	150	155	2578	
×1200	2300	1904	1505	2144	150	155	2827	
×1500	2300	1880	1895	2160	150	155	3214	
×1800	2300	1856	2105	2156	150	155	3695	
×2000	2300	1840	2305	2140	150	155	3989	

SBU 三面張水路Ⅱ型 (Pu1タイプ) (水路幅600~1000)

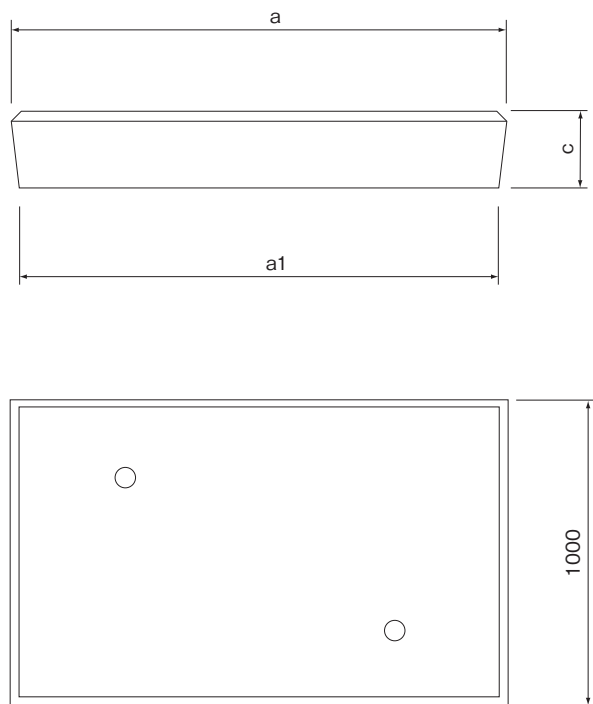


SBU 三面張水路Ⅱ型 (Pu1タイプ) (水路幅600~1000)

呼び名 a×b	寸 法 (mm)					参考重量(kg)	備 考
	a1	a2	b1	c	f		
600× 600	900	552	695	742	95	913	
× 700	900	544	800	744	100	1043	
× 800	900	536	900	736	100	1133	
× 900	900	528	1010	748	110	1293	
×1000	900	520	1110	740	120	1353	
×1200	900	504	1320	744	120	1633	
×1500	900	480	1640	760	140	2173	
700× 600	1000	652	695	842	95	963	
× 700	1000	644	800	844	100	1093	
× 800	1000	636	900	836	100	1153	
× 900	1000	628	1010	848	110	1343	
×1000	1000	620	1110	840	110	1413	
×1200	1000	604	1320	844	120	1673	
×1500	1000	580	1640	860	140	2233	
800× 600	1100	752	695	942	95	1003	
× 700	1100	744	800	944	100	1133	
× 800	1100	736	900	936	100	1203	
× 900	1100	728	1010	948	110	1393	
×1000	1100	720	1110	940	110	1463	
×1200	1100	704	1320	944	120	1743	
×1500	1100	680	1640	960	140	2303	
900× 600	1200	852	695	1042	95	1053	
× 700	1200	844	800	1044	100	1183	
× 800	1200	836	900	1036	100	1253	
× 900	1200	828	1010	1048	110	1443	
×1000	1200	820	1110	1040	110	1513	
×1200	1200	804	1320	1044	120	1803	
×1500	1200	780	1640	1060	140	2363	
1000× 600	1300	952	695	1142	95	1093	
× 700	1300	944	800	1144	100	1233	
× 800	1300	936	900	1136	100	1293	
× 900	1300	928	1010	1148	110	1493	
×1000	1300	920	1110	1140	110	1563	
×1200	1300	904	1320	1144	120	1853	
×1500	1300	880	1640	1160	140	2433	

■ SBU 三面張水路Ⅱ型 (Pu1タイプ) (水路幅1100~2000)

呼び名 a×b	寸 法 (mm)					参考重量 (kg)	備 考
	a1	a2	b1	c	f		
1100× 800	1400	1036	930	1236	130	1515	
× 900	1400	1028	1030	1248	130	1665	
× 1000	1400	1020	1130	1240	130	1735	
× 1200	1400	1004	1330	1244	130	1965	
× 1500	1400	980	1640	1260	140	2500	
1200× 800	1500	1136	930	1336	130	1576	
× 900	1500	1128	1030	1348	130	1726	
× 1000	1500	1120	1130	1340	130	1796	
× 1200	1500	1104	1330	1344	130	2026	
× 1500	1500	1080	1640	1360	140	2566	
1300× 800	1600	1236	930	1436	130	1637	
× 900	1600	1228	1030	1448	130	1787	
× 1000	1600	1220	1130	1440	130	1857	
× 1200	1600	1204	1330	1444	130	2087	
× 1500	1600	1180	1640	1460	140	2632	
1400× 800	1700	1336	930	1536	130	1698	
× 900	1700	1328	1030	1548	130	1848	
× 1000	1700	1320	1130	1540	130	1918	
× 1200	1700	1304	1330	1544	130	2148	
× 1500	1700	1280	1640	1550	140	2698	
1500× 800	1800	1436	930	1636	130	1766	
× 900	1800	1428	1030	1648	130	1906	
× 1000	1800	1420	1130	1640	130	1976	
× 1200	1800	1404	1330	1644	130	2216	
× 1500	1800	1380	1640	1660	140	2766	
1600× 1000	1900	1520	1150	1740	150	2182	
× 1200	1900	1504	1350	1744	150	2436	
× 1500	1900	1480	1650	1760	150	2833	
× 1800	1900	1456	1950	1756	150	3303	
× 2000	1900	1440	2150	1740	150	3583	
1700× 1000	2000	1620	1150	1840	150	2255	
× 1200	2000	1604	1350	1844	150	2509	
× 1500	2000	1580	1650	1860	150	2906	
× 1800	2000	1556	1950	1856	150	3376	
× 2000	2000	1540	2150	1840	150	3656	
1800× 1000	2100	1720	1150	1940	150	2333	
× 1200	2100	1704	1350	1944	150	2582	
× 1500	2100	1680	1650	1960	150	2979	
× 1800	2100	1656	1950	1956	150	3449	
× 2000	2100	1640	2150	1940	150	3743	
1900× 1000	2200	1820	1150	2040	150	2403	
× 1200	2200	1804	1350	2044	150	2652	
× 1500	2200	1780	1650	2060	150	3049	
× 1800	2200	1756	1950	2056	150	3519	
× 2000	2200	1740	2150	2040	150	3814	
2000× 1000	2300	1920	1150	2140	150	2473	
× 1200	2300	1904	1350	2144	150	2722	
× 1500	2300	1880	1650	2160	150	3109	
× 1800	2300	1856	1950	2156	150	3590	
× 2000	2300	1840	2150	2140	150	3884	



■ SBU 三面張水路用スラブ

名称	寸 法 (mm)			参考重量 (kg)	備 考
	a	a1	c		
600	750	740	125	226	
700	850	840	125	256	
800	950	940	125	288	
900	1050	1040	125	310	
1000	1150	1140	125	341	
1100	1250	1240	135	402	
1200	1350	1340	135	433	
1300	1450	1440	135	467	
1400	1550	1540	135	498	
1500	1650	1640	135	527	
1600	1750	1740	155	646	
1700	1850	1840	155	683	
1800	1950	1940	155	720	
1900	2050	2040	155	758	
2000	2150	2140	155	793	