

擁壁／ガードウォール

ガードウォール（フェンス穴付）

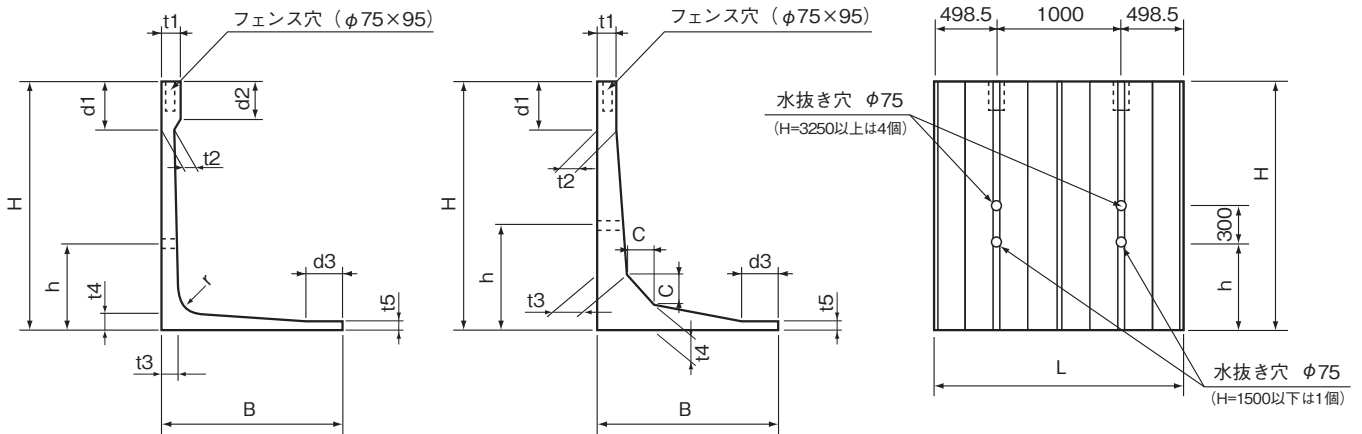
H ≤ 3000

H > 3000

断面図

断面図

正面図



ガードウォール（フェンス穴付）

呼び名	寸法 (mm)													参考重量 (kg)	備考
	H	B	L	t1	t2	t3	t4	t5	r	d1	d2	d3	h		
800	800	770	1997	155	70	80	80	50	120	395	250	—	400	667	
900	900	810	1997	155	70	80	80	50	120	400	250	—	450	718	
1000	1000	850	1997	155	70	80	80	50	120	445	300	—	500	788	
1100	1100	910	1997	155	75	90	90	60	150	440	300	—	550	917	
1200	1200	970	1997	155	75	90	90	60	150	440	300	—	600	981	
1300	1300	1030	1997	155	85	100	100	60	150	420	300	—	600	1108	
1400	1400	1090	1997	155	85	100	100	60	150	420	300	—	600	1179	
1500	1500	1160	1997	155	85	100	100	60	150	420	300	—	600	1253	
1600	1600	1220	1997	155	100	110	110	70	200	395	300	—	700	1467	
1700	1700	1280	1997	155	105	120	120	70	200	385	300	—	700	1621	
1800	1800	1340	1997	155	105	130	130	70	200	385	300	—	700	1769	
1900	1900	1400	1997	155	105	135	135	70	200	385	300	—	700	1891	
2000	2000	1460	1997	155	105	140	140	70	200	385	300	—	700	2018	
2200	2200	1570	1997	155	115	155	155	110	250	370	300	—	800	2527	
2300	2300	1630	1997	155	120	165	165	110	250	360	300	—	800	2740	
2500	2500	1750	1997	155	120	185	185	110	250	360	300	—	800	3145	
2700	2700	1870	1997	155	125	200	200	120	250	350	300	—	900	3606	
2800	2800	1930	1997	155	125	210	210	120	250	350	300	—	900	3837	
3000	3000	2050	1997	155	125	235	235	125	250	350	300	—	900	4403	
3250	3250	2200	1997	155	155	280	280	130	C=300	50	—	120	1000	5961	
3500	3500	2350	1997	155	155	280	280	130	C=300	300	—	270	1000	6252	
3750	3750	2500	1997	155	155	280	280	130	C=300	550	—	420	1000	6543	
4000	4000	2640	1997	155	155	280	280	130	C=300	800	—	560	1000	6828	

※模様付もできます。

※H=3500、4000はハンチ300×300です。

