

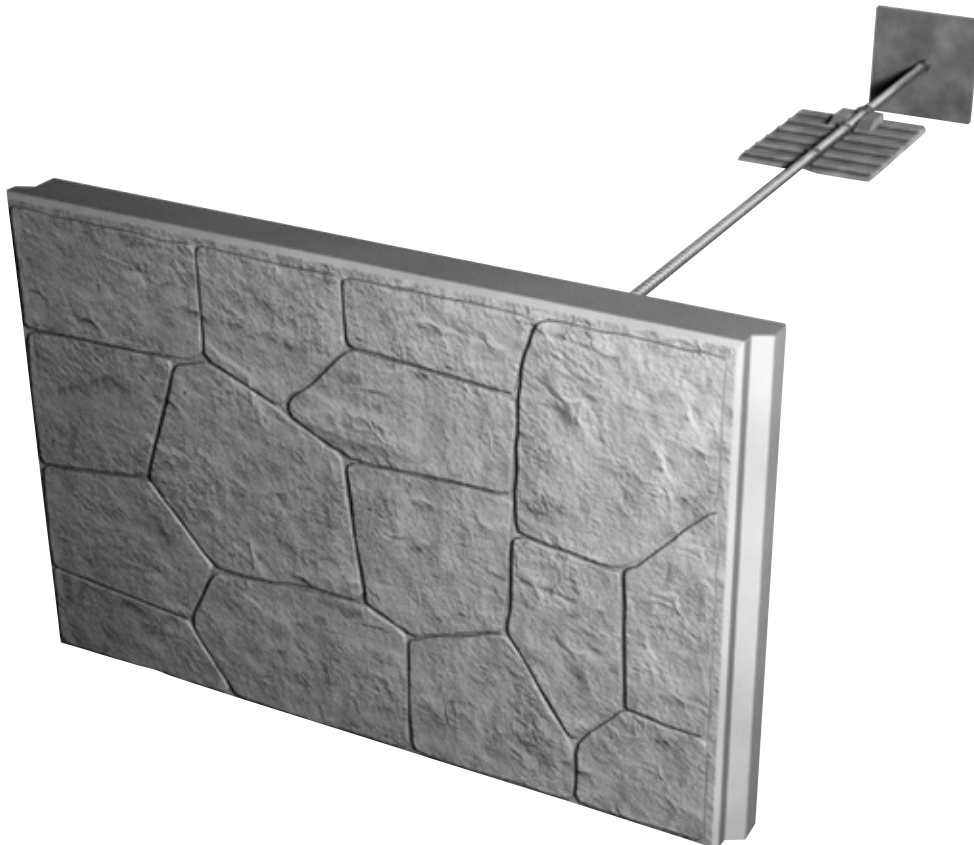
新しい盛土補強土壁

特許出願中

フィルウォール
FILL WALL工法

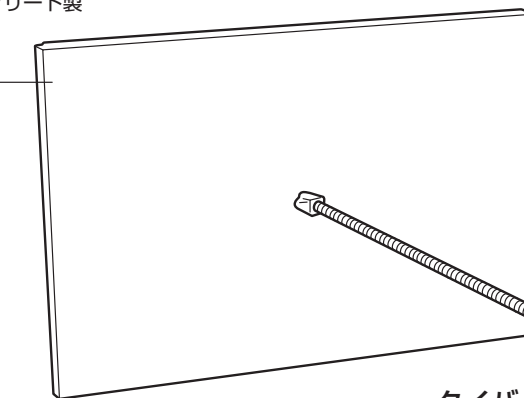
国土交通省NETIS登録番号 CB-090021-A

独自の補強材アレンジにより
「早く」「安く」「綺麗に」を実現



① 支圧抵抗力&摩擦抵抗力のダブル効果

表面保護パネル
鉄筋コンクリート製

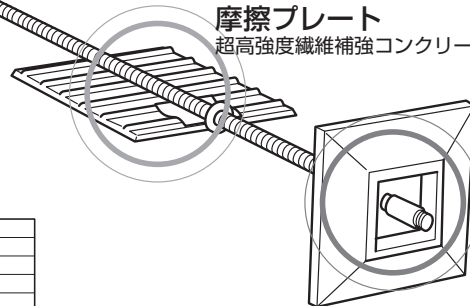


▲裏側から見た様子

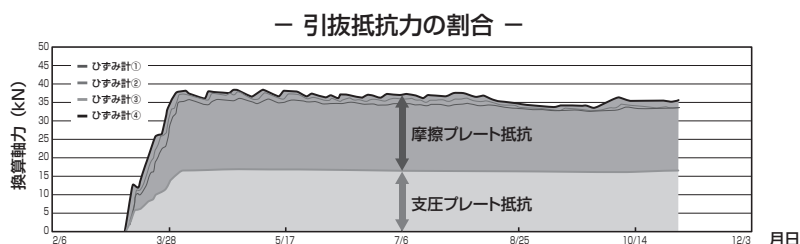
タイバー
ネジフシ鉄筋

従来工法では、引抜き抵抗力は支圧抵抗力または摩擦抵抗力のどちらか一方でしたが、当工法では、支圧プレートによる支圧抵抗力および摩擦プレートによる摩擦抵抗力の両方を組みこむことにより、高い引抜き抵抗力を実現しました。

摩擦プレート
超高強度繊維補強コンクリート製



支圧プレート
超高強度繊維補強コンクリート製



② 壁面変形が少なく美観に優れている

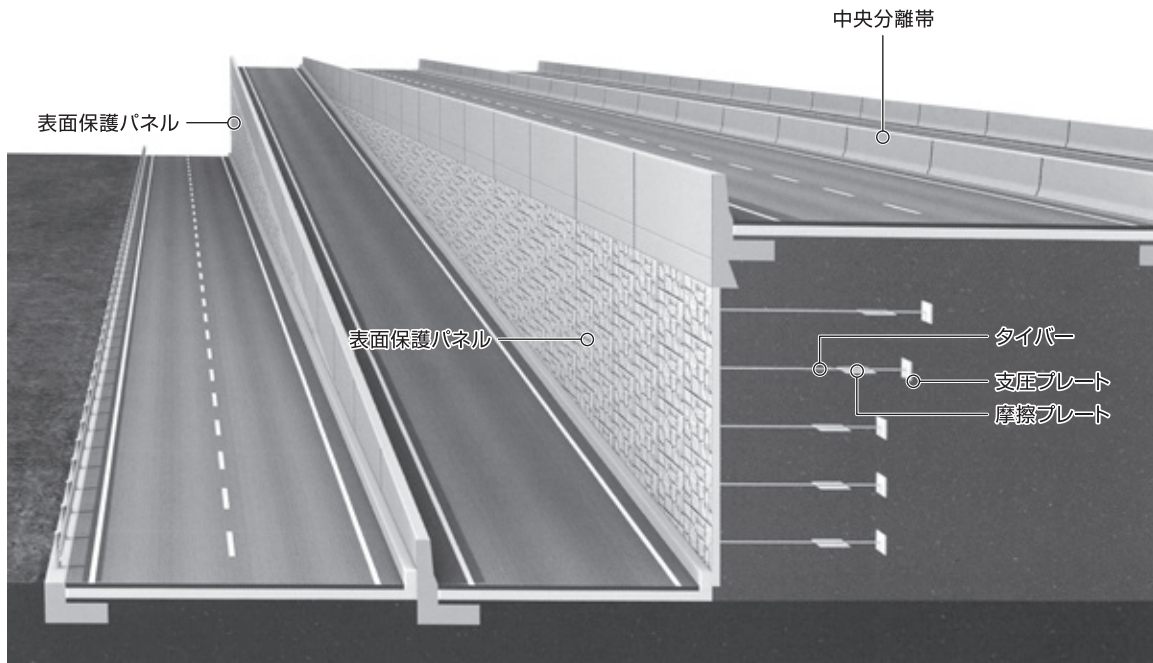
摩擦プレートの存在によって、施工初期における表面保護パネルの水平変形を抑制します。そして、支圧プレートによる支圧抵抗との相乗効果により、高い引抜き抵抗力を発揮します。その結果、壁面変形が少ない美観に優れた構造物となります。

③ 工期短縮&コスト低減

従来工法では、補強材が表面保護パネル1枚につき複数本配置されていますが、当工法では一本を標準とし、補強材本数を減少することにより、工期短縮・コスト低減を図ります。

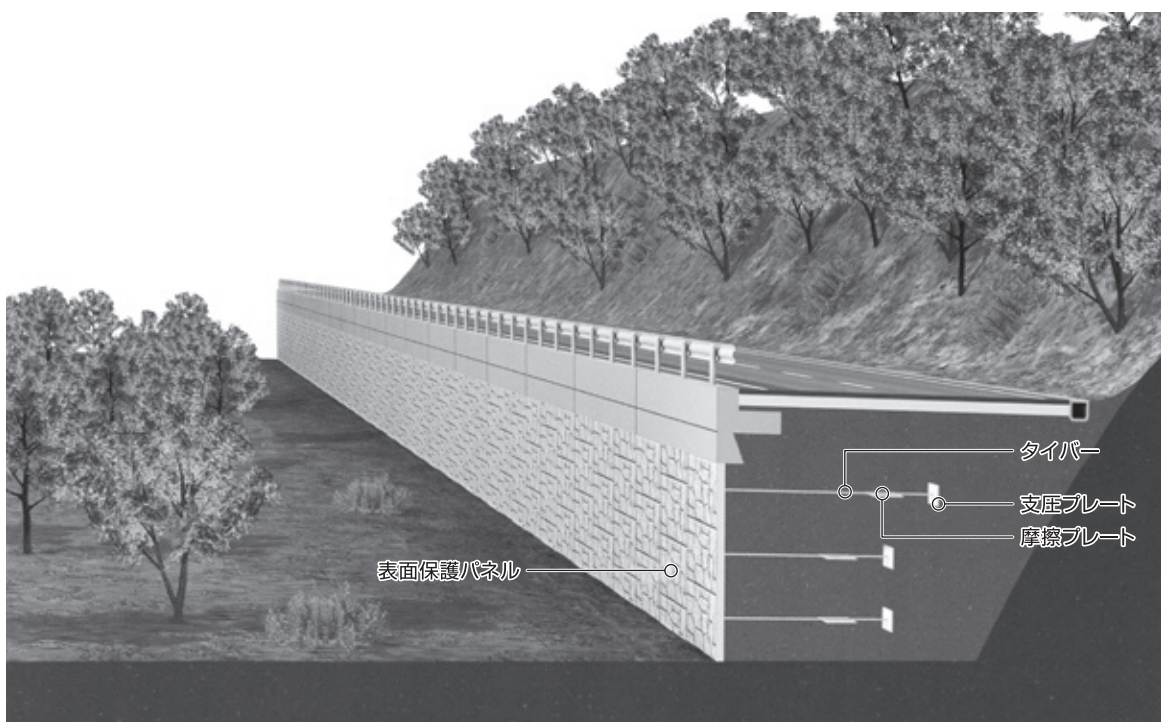
道路新設

コスト、スピード、景観性に優れるFILWALL工法は、生活環境とのハイレベルな調和の実現に貢献します。



道路拡幅

厳しい制約条件が伴う道路拡幅工事では、低コストでスピーディな施工が提供できるFILLWALL工法が最適です。



構造物取付

ボックスカルバートや橋台の取付部には、補強材の低密度配置により干渉が少ないFILLWALL工法が最適です。

