

上ぶた式U形側溝 (JIS A5372 推奨仕様5-2)

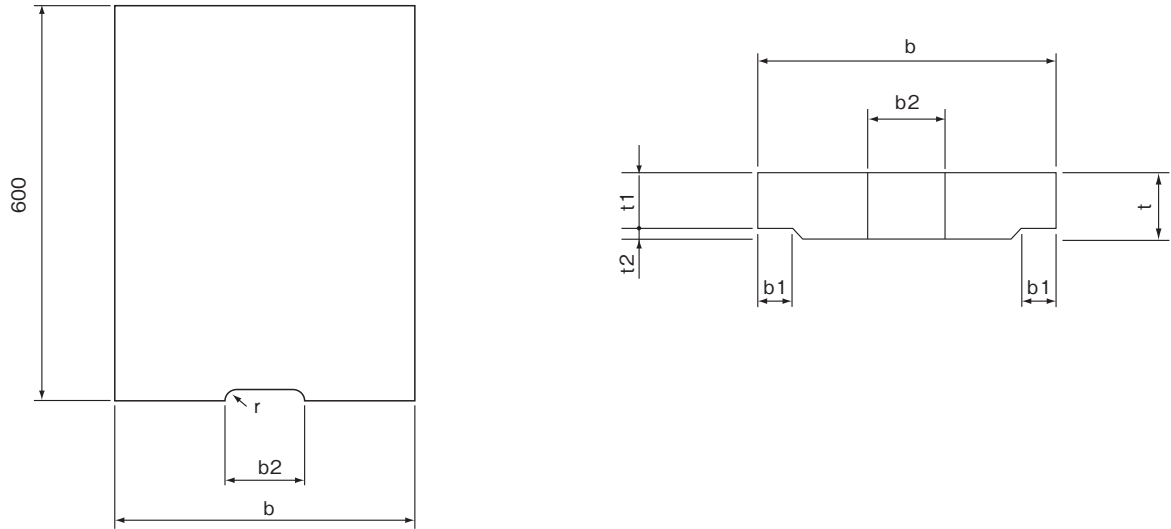


| 呼び名 | 寸法 (mm) | | | | | | | | | | | 参考重量 (kg) | 備考 |
|-------------|---------|-----|-----|-----|----|----|-----|-----|-----|-----|-----|-----------|--------|
| | a | b | c | d | e | f | g | r | w | h | | | |
| 1種 (PU1) | 150 | 150 | 140 | 150 | 30 | 35 | 35 | 160 | 30 | 210 | 185 | 24 | JIS規格外 |
| | 180 | 180 | 170 | 180 | 35 | 40 | 40 | 190 | 50 | 250 | 220 | 34 | JIS規格外 |
| | 240 | 240 | 220 | 240 | 45 | 50 | 50 | 240 | 50 | 330 | 290 | 55 | |
| | 300A | 300 | 260 | 240 | 50 | 60 | 60 | 300 | 50 | 400 | 300 | 70 | |
| | 300B | 300 | 260 | 300 | 50 | 60 | 60 | 300 | 50 | 400 | 360 | 79 | |
| | 300C | 300 | 260 | 360 | 50 | 60 | 65 | 300 | 50 | 400 | 425 | 92 | |
| | 360A | 360 | 310 | 300 | 50 | 65 | 65 | 360 | 50 | 460 | 365 | 90 | |
| | 360B | 360 | 310 | 360 | 50 | 65 | 65 | 360 | 50 | 460 | 425 | 100 | |
| | 450 | 450 | 400 | 450 | 55 | 70 | 70 | 430 | 70 | 560 | 520 | 134 | |
| 600 | 600 | 540 | 600 | 70 | 80 | 80 | 600 | 70 | 740 | 680 | 209 | | |

鉄筋コンクリートU形 300D



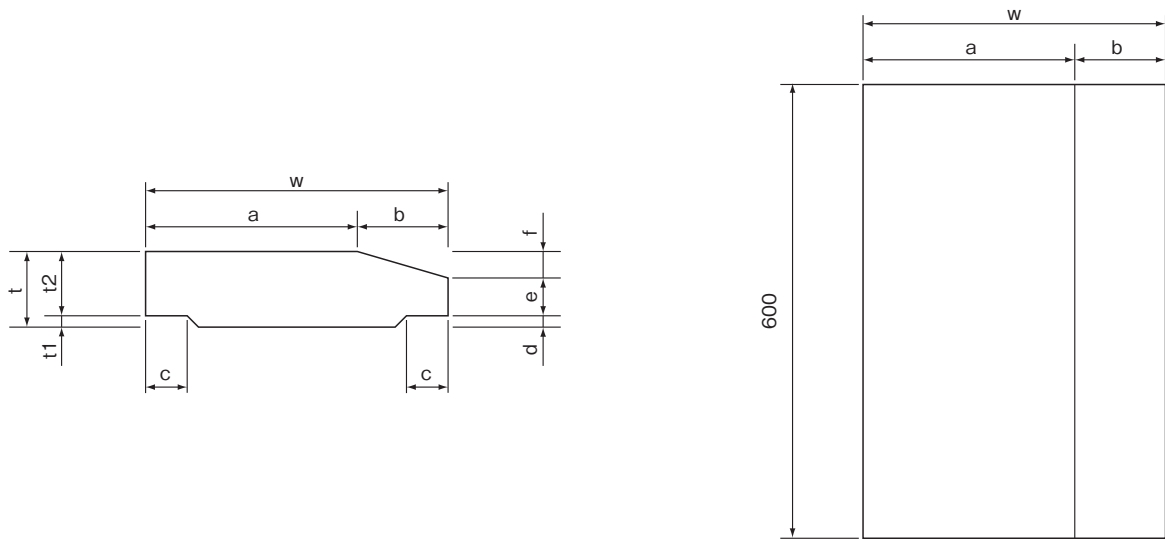
| 呼び名 | 寸法 (mm) | | | | | | | | | | | 参考重量 (kg) | 備考 |
|------|---------|-----|-----|----|----|----|-----|----|-----|-----|-----|-----------|----|
| | a | b | c | d | e | f | g | r | w | h | | | |
| 300D | 300 | 260 | 500 | 50 | 60 | 60 | 300 | 50 | 400 | 560 | 113 | JIS規格外 | |



■ 上ぶた式U形側溝ふた 1種、2種 (JIS A5372 推奨仕様5-2)



| 呼び名 | 寸法 (mm) | | | | | | | | 参考重量 (kg) | 備考 |
|-------------|---------|-----|----|-----|-----|-----|----|----|-----------|--------|
| | b | b1 | b2 | t | t1 | t2 | r | | | |
| 1種 (PC1) | 150 | 210 | 35 | 75 | 35 | 30 | 5 | 15 | 10 | JIS規格外 |
| | 180 | 250 | 40 | 75 | 40 | 35 | 5 | 15 | 14 | JIS規格外 |
| | 240 | 330 | 50 | 90 | 45 | 40 | 5 | 15 | 20 | |
| | 300 | 400 | 55 | 100 | 60 | 50 | 10 | 15 | 32 | |
| | 360 | 460 | 55 | 120 | 65 | 55 | 10 | 18 | 41 | |
| | 450 | 560 | 60 | 120 | 70 | 60 | 10 | 18 | 54 | |
| | 600 | 740 | 75 | 150 | 75 | 65 | 10 | 18 | 77 | |
| 2種 (PC2) | 150 | 210 | 35 | 75 | 90 | 80 | 10 | 15 | 26 | JIS規格外 |
| | 180 | 250 | 40 | 75 | 90 | 80 | 10 | 15 | 31 | JIS規格外 |
| | 240 | 330 | 50 | 90 | 100 | 85 | 15 | 15 | 44 | |
| | 300 | 400 | 55 | 100 | 100 | 85 | 15 | 15 | 54 | |
| | 360 | 460 | 55 | 120 | 100 | 85 | 15 | 18 | 63 | |
| | 450 | 560 | 60 | 120 | 120 | 100 | 20 | 18 | 92 | |
| | 600 | 740 | 75 | 150 | 150 | 130 | 20 | 18 | 153 | |

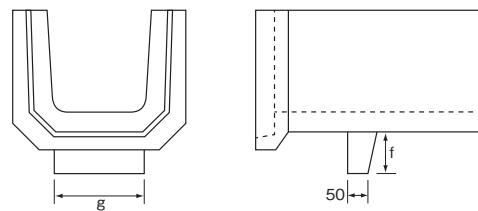
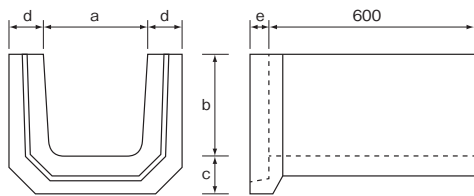


■ 上ふた式U型側溝ふた乗入用

| 呼び名 | 寸法 (mm) | | | | | | | | | | 参考重量 (kg) | 備考 | |
|-----|---------|-----|-----|----|----|----|----|----|----|-----|-----------|----|--|
| | a | b | c | d | e | f | t1 | t2 | t | w | | | |
| 2種 | 240 | 210 | 120 | 50 | 15 | 50 | 35 | 15 | 85 | 100 | 330 | 42 | |
| | 300 | 280 | 120 | 55 | 15 | 50 | 35 | 15 | 85 | 100 | 400 | 52 | |

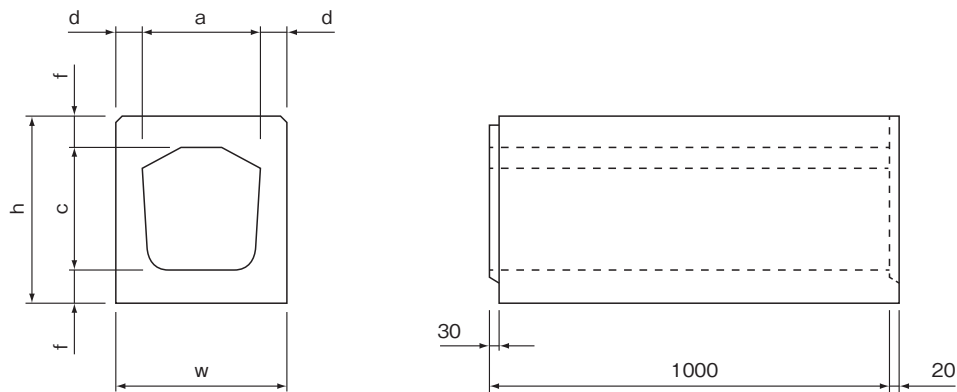
標準

滑り止付



■ ソケット付鉄筋コンクリートU形 標準、滑り止付

| 呼び名 | 寸法 (mm) | | | | | | | ソケット付 | 滑り止付 | 備考 |
|------|---------|-----|-----|-----|----|-----|-----|-----------|-----------|----|
| | a | b | c | d | e | f | g | 参考重量 (kg) | 参考重量 (kg) | |
| 240 | 240 | 240 | 85 | 90 | 50 | 100 | 240 | 66 | 70 | |
| 300B | 300 | 300 | 110 | 100 | 55 | 100 | 240 | 87 | 91 | |



■ 上ぶた式U形側溝用横断暗渠

| 呼び名 | 寸法 (mm) | | | | | | 参考重量 (kg) | 備考 | |
|------|---------|-----|-----|-----|-----|-----|-----------|-----|-------|
| | a | c | d | f | h | w | | | |
| T-25 | 240用 | 240 | 240 | 60 | 90 | 420 | 360 | 238 | |
| | 300用 | 300 | 300 | 70 | 90 | 480 | 440 | 317 | |
| | 300用 | 360 | 240 | 80 | 90 | 420 | 520 | 318 | 特殊タイプ |
| | 360用 | 360 | 360 | 70 | 100 | 560 | 500 | 398 | |
| | 450用 | 450 | 450 | 80 | 110 | 670 | 610 | 552 | |
| | 600用 | 600 | 600 | 100 | 130 | 860 | 800 | 866 | |