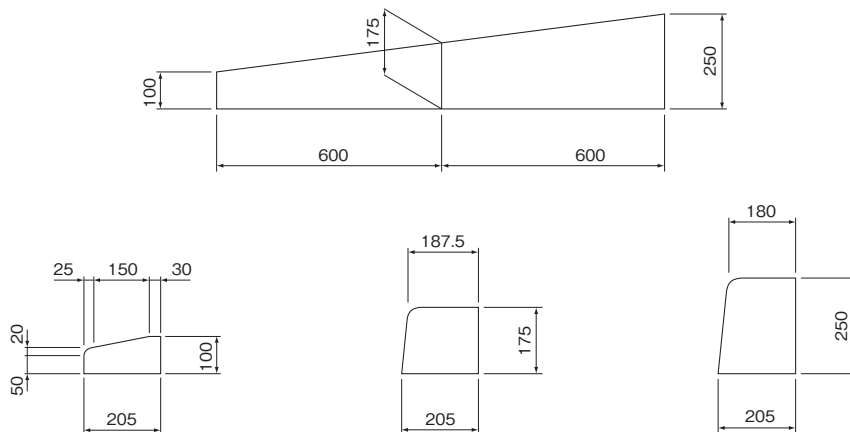


道路用製品／歩車道境界ブロック、マウント・アップ・ブロック

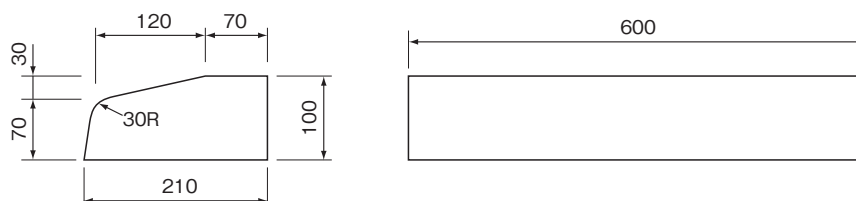
歩車道境界ブロック乗入 (Bタイプ) (愛知県型)、マウント・アップ・ブロック (国土交通省型)、(愛知県型)



歩車道境界ブロック乗入 (Bタイプ) (愛知県型)

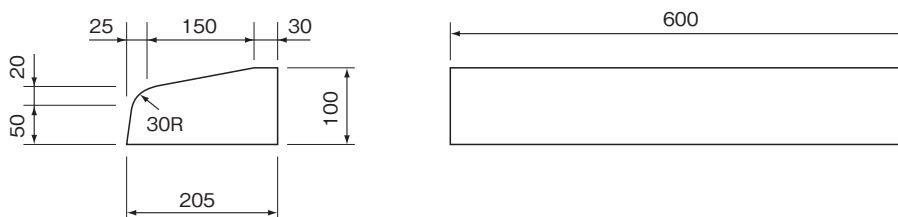
呼び名	参考重量 (kg)	備考
歩車道境界ブロック乗入 (大)	59	
〃 (小)	38	

※左右各2本 4本1組



マウント・アップ・ブロック (国土交通省型)

呼び名	寸法 (mm)	参考重量 (kg)	備考
マウント・アップ・ブロック	210×100×600	26	

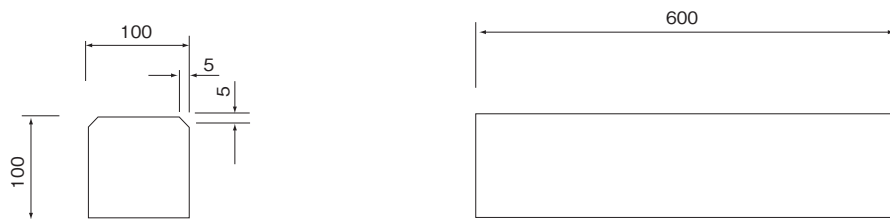


マウント・アップ・ブロック (愛知県型)

呼び名	寸法 (mm)	参考重量 (kg)	備考
マウント・アップ・ブロック	205×100×600	26	

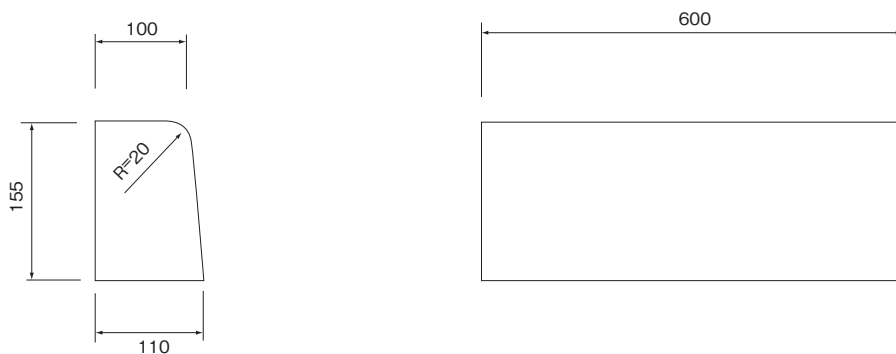
道路用製品／縁石ブロック、マウント・アップ・ブロック

縁石ブロック、マウント・アップ・ブロック (公団型)



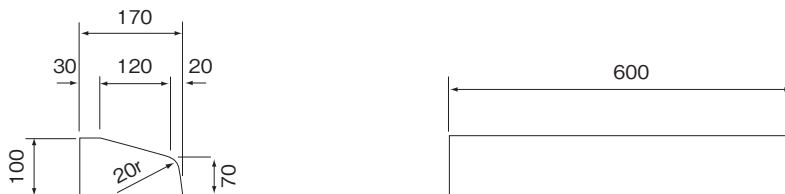
■ 縁石ブロック

呼び名	寸法 (mm)	参考重量 (kg)	備考
	100×100×600	14	



■ 縁石ブロック

呼び名	寸法 (mm)	参考重量 (kg)	備考
K-105	100/110×155×600	23	



■ マウント・アップ・ブロック (公団型)

呼び名	寸法 (mm)	参考重量 (kg)	備考
	170×100×600	21	