

■ 道路用側溝柵（雨水柵工D）



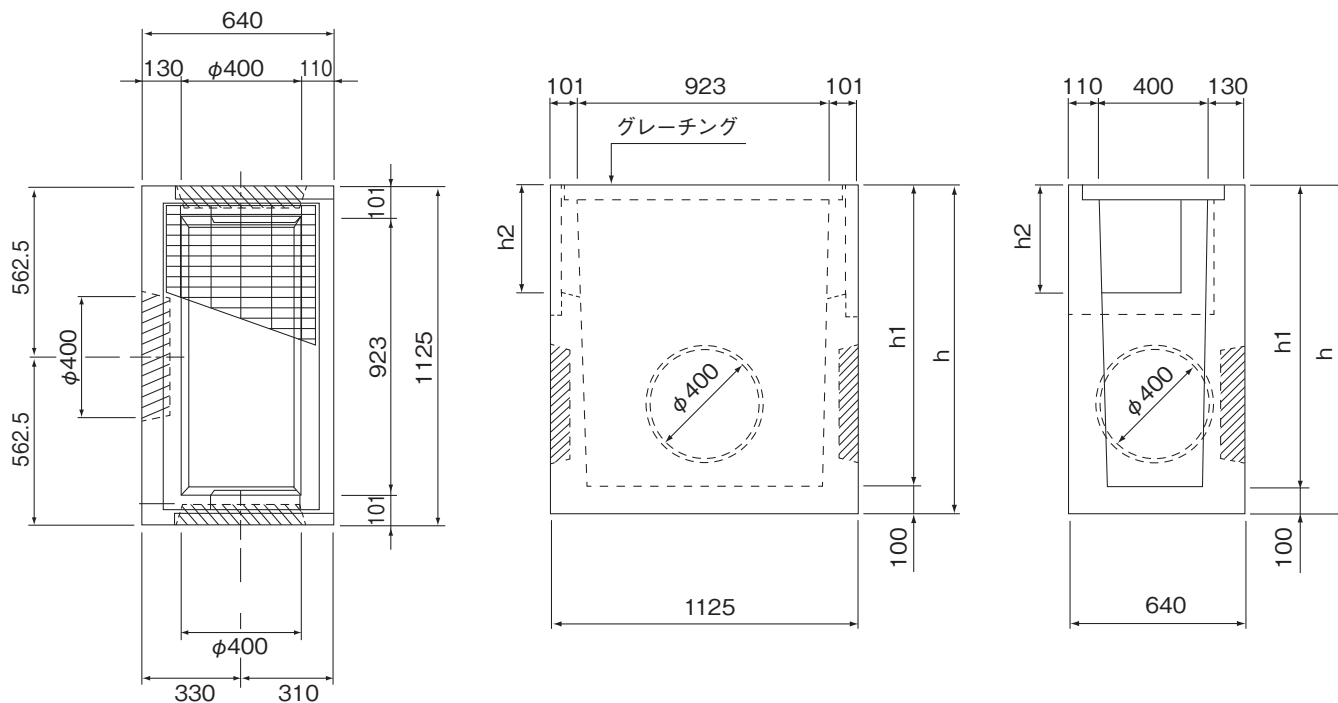
呼び名	寸 法 (mm)									参考重量 (kg)	備 考
	a	b	c	d	e	f	g	h	t		
250	250	230	340	450	370	φ 300	110	660	50	389	
300A	300	260	395	500	420	φ 400	120	920	56	538	
300B	300	260	495	500	420	φ 400	120	920	56	522	
300C	300	260	595	500	420	φ 400	120	920	56	506	
400A	400	360	510	600	520	φ 450	120	920	61	561	
400B	400	360	610	600	520	φ 450	120	920	61	538	
500A	500	450	625	700	620	φ 500	125	1040	81	659	
500B	500	450	725	700	620	φ 500	125	1040	81	630	

※グレーチング受枠含む。

※車道用はT-25（粗目）、歩道用はT-14（細目）取手付、歩道乗入部はT-2（細目）取手付、細目はノンスリップ加工です。

※浸透用（底穴付）もあります。

柵／落ちふた式U形側溝型
道路用側溝集水柵 (H-1型)



柵

落ちふた式U形側溝型

■ 道路用側溝集水柵 (H-1型)300用

呼び名	寸法 (mm)			参考重量 (kg)	備考
	h	h1	h2		
300A用	1200	1100	395	990	
グレーチングT-20粗目	995×500×60				
グレーチングT-14粗目					
グレーチングT-2細目	997×500×25/59				
スクリーン300A用					

※スクリーンの柵の外付、片方のみ