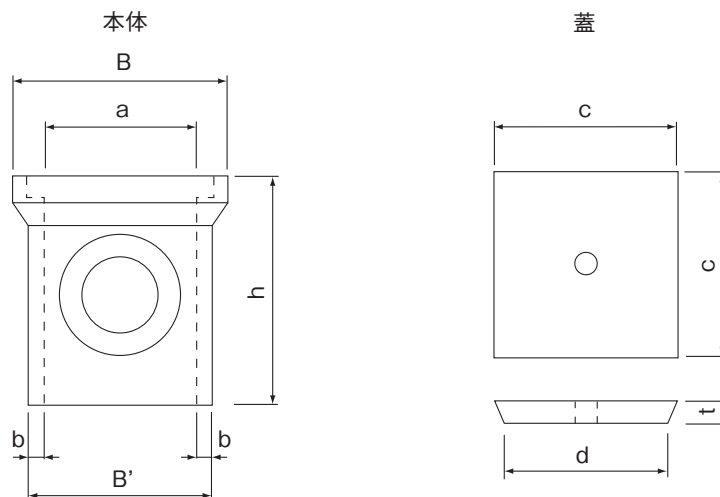


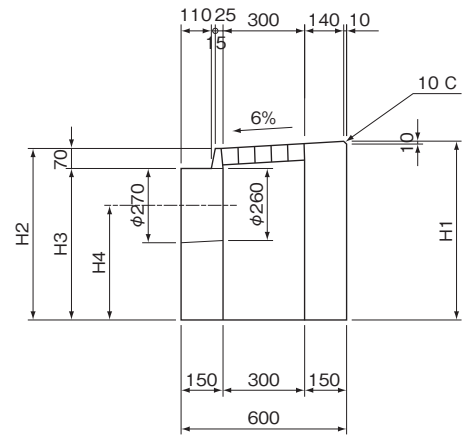
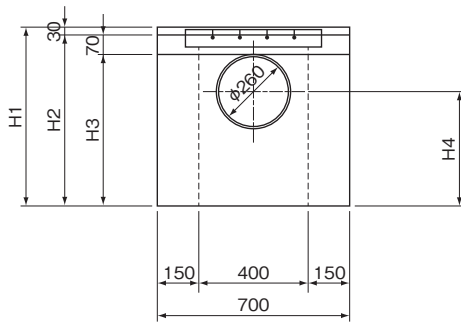
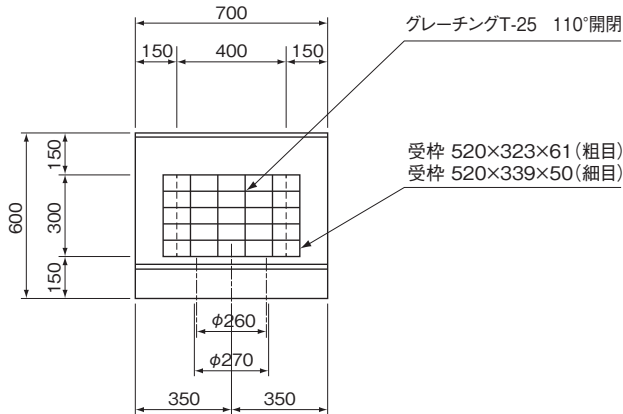
■ 屈接柵（U形240，300用）（当社規格）

呼び名	寸法 (mm)	参考重量 (kg)	備考
屈接柵	500×500×600	258	



■ 下水用角柵

呼び名	寸法 (mm)									参考重量 (kg)	備考
	本 体					蓋					
	a	b	h	B	B'	c	d	t			
240	240	30	400	360	300	280	270	30	38		
300	300	30	450	430	360	355	340	40	57		
360	360	30	490	470	420	390	380	40	67		
450	450	45	600	600	540	500	480	45	136		



S型街渠柵

呼び名	寸法 (mm)				参考重量 (kg)	備 考
	H1	H2	H3	H4		
H=550	550	520	450	315	341	
H=600	600	570	500	365	377	
H=650	650	620	550	415	413	
H=700	700	670	600	465	449	
H=800	800	770	700	565	521	
H=900	900	870	800	665	593	