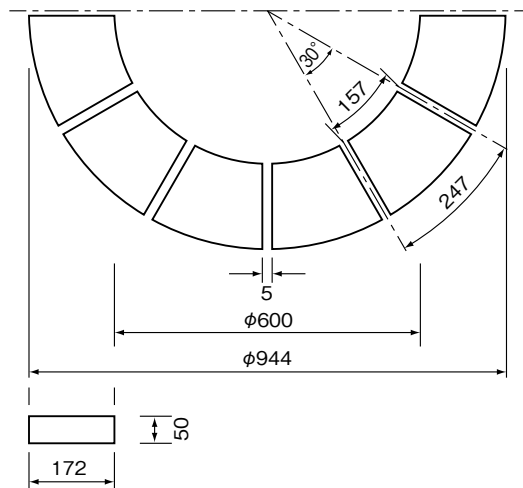


■ 人孔嵩上ブロック (有筋) マンホール蓋飛散防止用

呼び名	寸 法 (mm)	参考重量 (kg)	備 考
H-50	820×φ600× 50	29	
H-100	820×φ600×100	58	



■ 扇形嵩上ブロック (無筋) (名市型) [12分割型]

呼び名	寸 法 (mm)	参考重量 (kg)	備 考
H-50	247×157×50	4	

■ マンホール蓋枠 鋳鉄製、蓋、枠

呼び名	寸 法 (mm)	用途	備 考
名古屋市緑政土木局タイプ	鋳鉄 H=110	T-25	
名古屋市緑政土木局タイプ	鋳鉄 H=110	T-14	