

上ぶた式U形側溝 (JIS A5372 推奨仕様5-2)

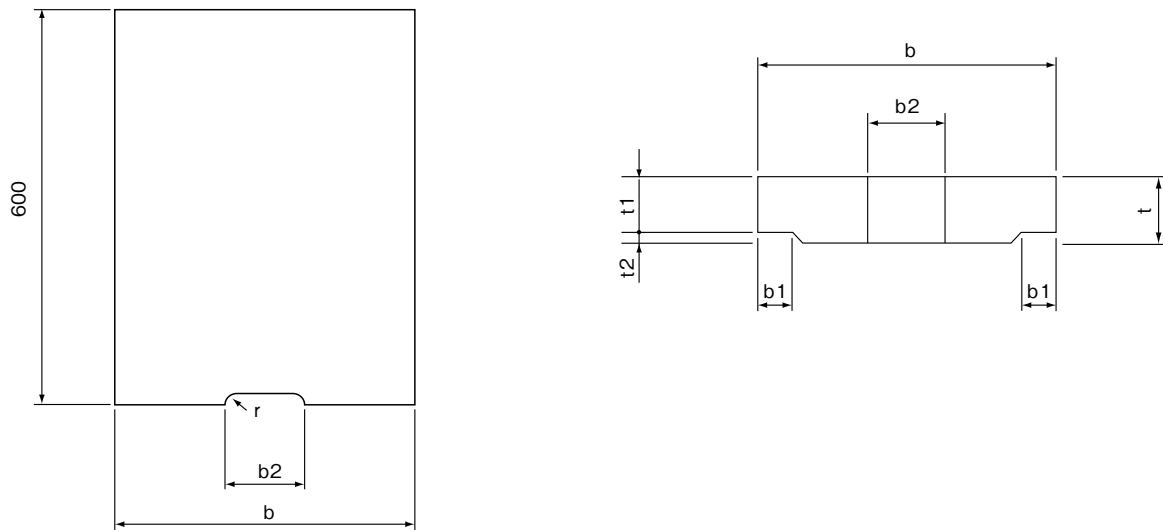


呼び名	寸法 (mm)											参考重量 (kg)	備考
	a	b	c	d	e	f	g	r	w	h			
1種 (PU1)	150	150	140	150	30	35	35	160	30	210	185	24	JIS規格外
	180	180	170	180	35	40	40	190	50	250	220	34	JIS規格外
	240	240	220	240	45	50	50	240	50	330	290	55	
	300A	300	260	240	50	60	60	300	50	400	300	70	
	300B	300	260	300	50	60	60	300	50	400	360	79	
	300C	300	260	360	50	60	65	300	50	400	425	92	
	360A	360	310	300	50	65	65	360	50	460	365	90	
	360B	360	310	360	50	65	65	360	50	460	425	100	
	450	450	400	450	55	70	70	430	70	560	520	134	
600	600	540	600	70	80	80	600	70	740	680	209		

鉄筋コンクリートU形 300D



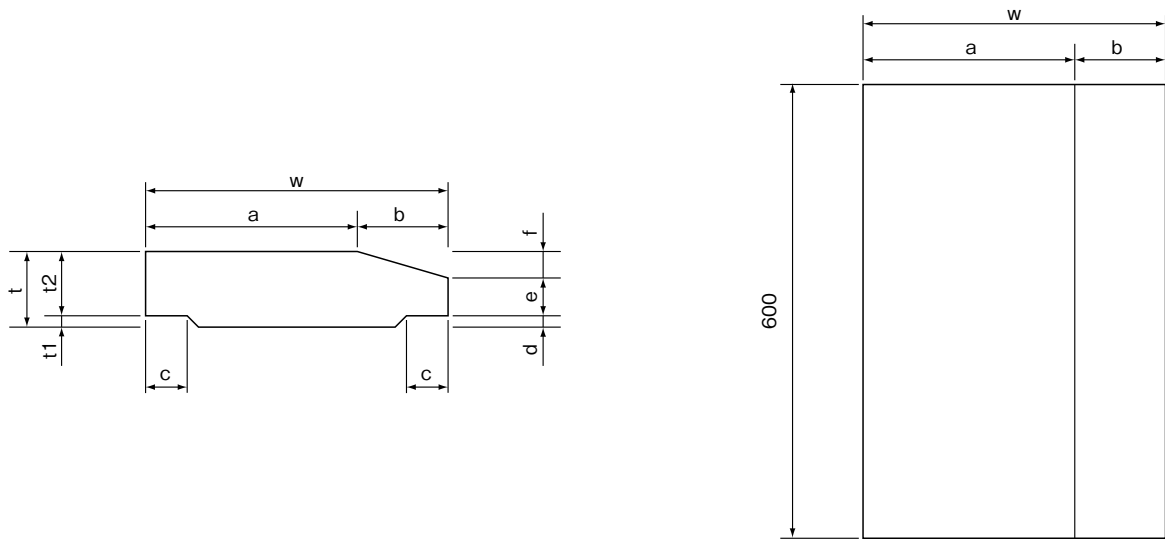
呼び名	寸法 (mm)											参考重量 (kg)	備考
	a	b	c	d	e	f	g	r	w	h			
300D	300	260	500	50	60	60	300	50	400	560	113	JIS規格外	



■ 上ぶた式U形側溝ふた 1種、2種 (JIS A5372 推奨仕様5-2)



呼び名	寸法 (mm)								参考重量 (kg)	備考
	b	b1	b2	t	t1	t2	r			
1種 (PC1)	150	210	35	75	35	30	5	15	10	JIS規格外
	180	250	40	75	40	35	5	15	14	JIS規格外
	240	330	50	90	45	40	5	15	20	
	300	400	55	100	60	50	10	15	32	
	360	460	55	120	65	55	10	18	41	
	450	560	60	120	70	60	10	18	54	
	600	740	75	150	75	65	10	18	77	
2種 (PC2)	150	210	35	75	90	80	10	15	26	JIS規格外
	180	250	40	75	90	80	10	15	31	JIS規格外
	240	330	50	90	100	85	15	15	44	
	300	400	55	100	100	85	15	15	54	
	360	460	55	120	100	85	15	18	63	
	450	560	60	120	120	100	20	18	92	
	600	740	75	150	150	130	20	18	153	

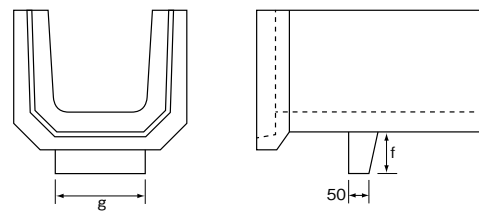
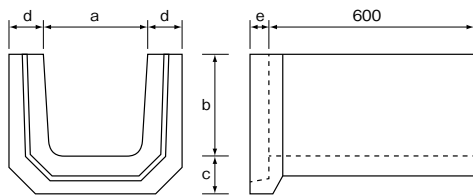


■ 上ふた式U型側溝ふた乗入用

呼び名	寸法 (mm)										参考重量 (kg)	備考	
	a	b	c	d	e	f	t1	t2	t	w			
2種	240	210	120	50	15	50	35	15	85	100	330	42	
	300	280	120	55	15	50	35	15	85	100	400	52	

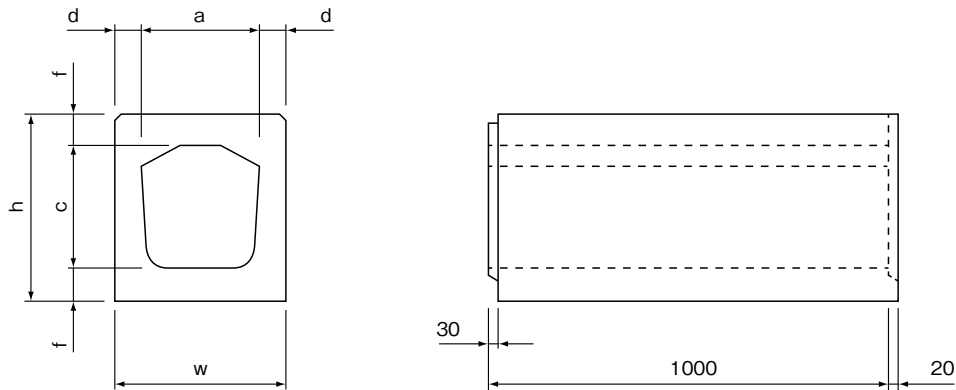
標準

滑り止付



■ ソケット付鉄筋コンクリートU形 標準、滑り止付

呼び名	寸法 (mm)							ソケット付	滑り止付	備考
	a	b	c	d	e	f	g	参考重量 (kg)	参考重量 (kg)	
240	240	240	85	90	50	100	240	66	70	
300B	300	300	110	100	55	100	240	87	91	



■ 上ぶた式U形側溝用横断暗渠

呼び名	寸法 (mm)						参考重量 (kg)	備考	
	a	c	d	f	h	w			
T-25	240用	240	240	60	90	420	360	238	
	300用	300	300	70	90	480	440	317	
	360×240	360	240	80	90	420	520	318	特殊タイプ
	360用	360	360	70	100	560	500	398	
	450用	450	450	80	110	670	610	552	
	600用	600	600	100	130	860	800	866	