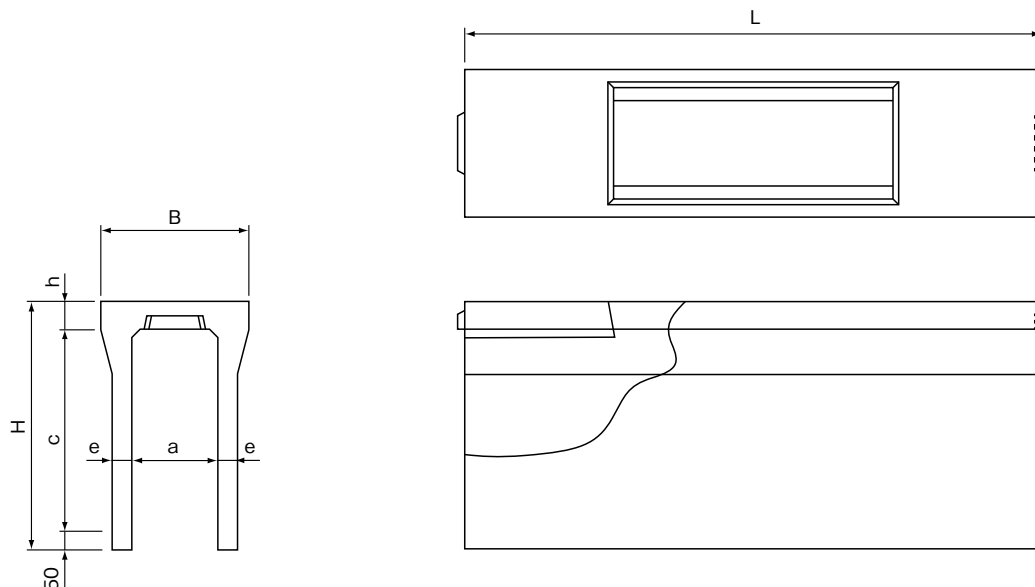


■ VS側溝 250~400



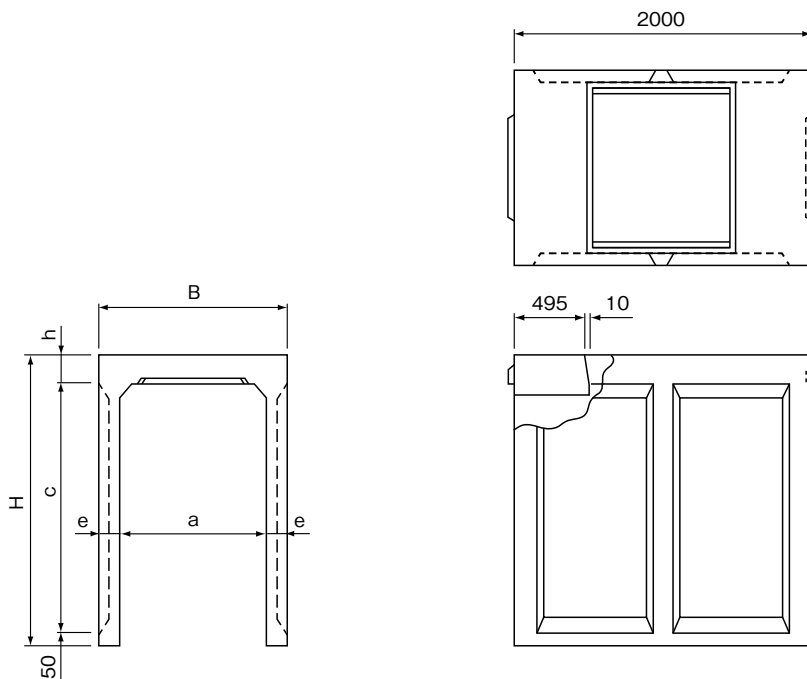
呼び名	寸法 (mm)						参考重量(kg)		備考	
	B	H	a	c	e	h	L=2000	L=1000		
250× 250	450	390	250	250	50	90	252	126		
× 300		440		300				278	139	
× 400		540		400				328	164	
× 500		640		500			75	378	189	
× 600		740		600	494			264		
× 700		840		700	563			299		
× 800		940		800	630			332		
300× 300		500		445	300		300	55	95	322
× 400	545		400			399	203			
× 500	645		500			450	228			
× 600	745		600	65		558	297			
× 700	845		700			618	329			
× 800	945		800			754	362			
× 900	1045		900			824	458			
×1000	1145		1000	75		986	497			
×1100	1245		1100			1065	536			
400× 400	610		560	400		400	60	110		474
× 500		660	500			532			271	
× 600		760	600			588			299	
× 700		860	700		70	710			376	
× 800		960	800			775	411			
× 900		1060	900			924	466			
×1000		1160	1000			999	551			
×1100		1260	1100		80	1175	592			
×1200		1360	1200			1259	634			



VS側溝 500~600



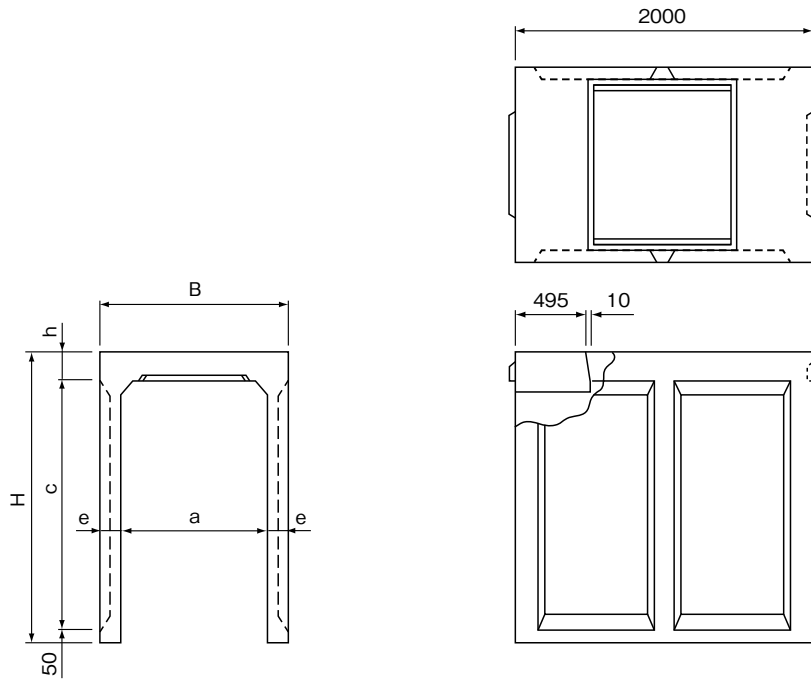
呼び名	寸法 (mm)					参考重量 (kg)		備考					
	B	H	a	c	e	h	L=2000		L=1000				
500× 400	720	575	500	400	60	125	532	266					
× 500		675		500				587	294				
× 600		775		600			70	710	387				
× 700		875		700	775			424					
× 800		975		800	85		840	461					
× 900		1075		900			1032	498					
× 1000		1175		1000	95		1111	535					
× 1100		1275		1100			1190	649					
× 1200		1375		1200	100		1383	693					
× 1300		1475		1300			1471	737					
× 1400		1575		1400			1559	781					
600× 400		830		590	600		400	60	140	611	306		
× 500				690			500				667	334	
× 600				790			600			75	723	362	
× 700	890		700	885		479							
× 800	990		800	90		955	519						
× 900	1090		900			1024	558						
× 1000	1190		1000	100		1234	598						
× 1100	1290		1100			1318	637						
× 1200	1390		1200	100		1402	761						
× 1300	1490		1300			1608	807						
× 1400	1590		1400			1701	853						
× 1500	1690		1500			1794	900						



■ VS側溝 700~800



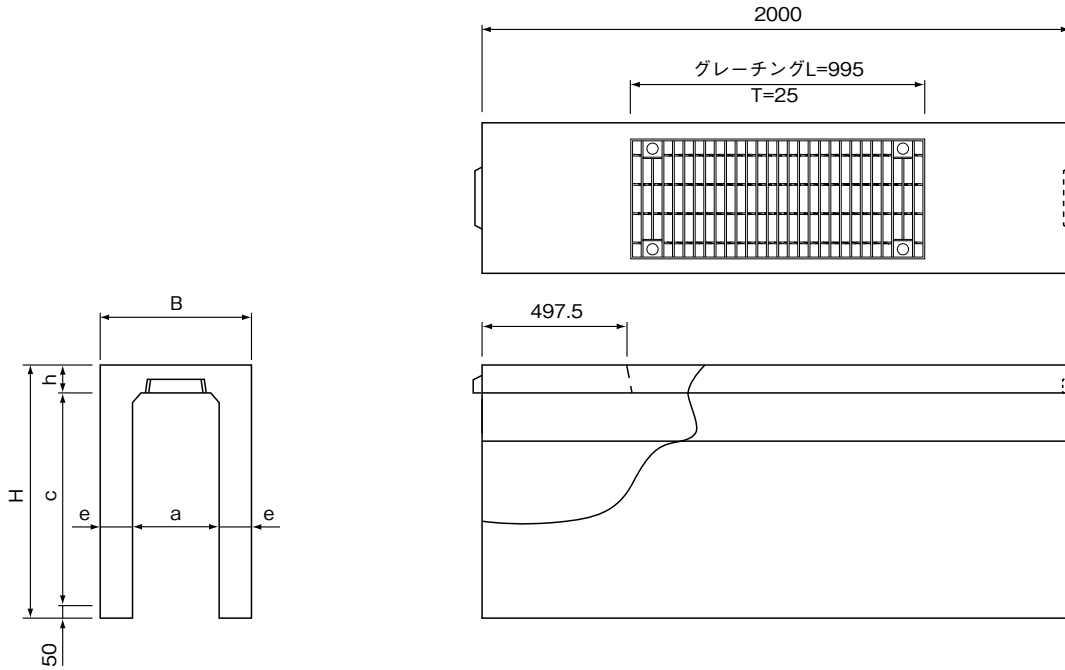
呼び名	寸法 (mm)						参考重量 (kg)	備考
	B	H	a	c	e	h		
700× 500	970	700	700	500	135	150	935	
× 600		800		600			1010	
× 700		900		700			1087	
× 800		1000		800			1164	
× 900		1100		900			1242	
×1000		1200		1000			1320	
×1100		1300		1100			1397	
×1200		1400		1200			1475	
×1300		1500		1300			1557	
×1400		1600		1400			1635	
×1500		1700		1500			1713	
×1600		1800		1600			1790	
×1700		1900		1700			1868	
800× 600	1080	810	800	600	140	160	1120	
× 700		910		700			1200	
× 800		1010		800			1279	
× 900		1110		900			1361	
×1000		1210		1000			1444	
×1100		1310		1100			1526	
×1200		1410		1200			1608	
×1300		1510		1300			1691	
×1400		1610		1400			1778	
×1500		1710		1500			1860	
×1600		1810		1600			1942	
×1700		1910		1700			2025	
×1800		2010		1800			2107	



VS側溝 900~1000



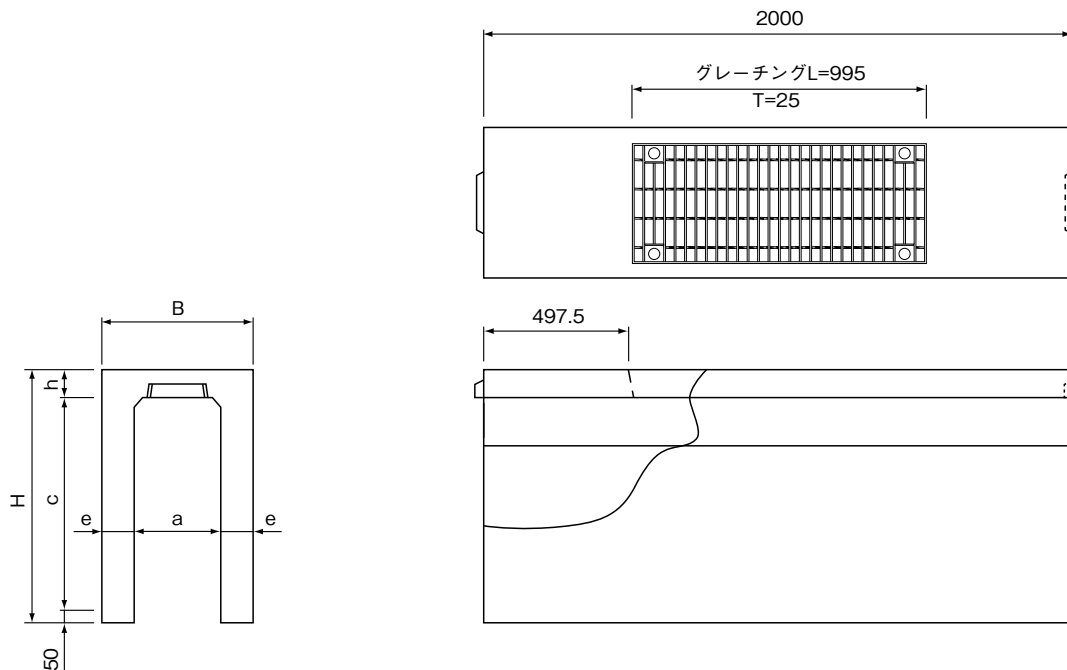
呼び名	寸法 (mm)						参考重量 (kg)	備考
	B	H	a	c	e	h		
900× 700	1190	920	900	700	145	170	1310	
× 800		1020		800			1400	
× 900		1120		900			1483	
× 1000		1220		1000			1570	
× 1100		1320		1100			1657	
× 1200		1420		1200			1744	
× 1300		1520		1300			1831	
× 1400		1620		1400			1918	
× 1500		1720		1500			2010	
× 1600		1820		1600			2097	
× 1700		1920		1700			2184	
× 1800		2020		1800			2271	
× 1900		2120		1900			2358	
1000× 800	1300	1030	1000	800	150	180	1530	
× 900		1130		900			1620	
× 1000		1230		1000			1705	
× 1100		1330		1100			1797	
× 1200		1430		1200			1889	
× 1300		1530		1300			1980	
× 1400		1630		1400			2072	
× 1500		1730		1500			2164	
× 1600		1830		1600			2261	
× 1700		1930		1700			2352	
× 1800		2030		1800			2444	
× 1900		2130		1900			2536	
× 2000		2230		2000			2627	



■ VS側溝 道路横断用 300~400



呼び名	寸法 (mm)						参考重量 (kg)	備考
	B	H	a	c	e	h		
300 × 300	520	445	300	285	110	110	475	
× 400		545		385			550	
× 500		645		485			624	
× 600		745		585			780	
× 700		845		685			868	
× 800		945		785			957	
× 900		1045		885			1155	
× 1000		1145		985			1257	
× 1100		1245		1085			1359	
400 × 400		630		560			400	385
× 500	660		485	721				
× 600	760		585	800				
× 700	860		685	971				
× 800	960		785	1064				
× 900	1060		885	1157				
× 1000	1160		985	1370				
× 1100	1260		1085	1477				
× 1200	1360		1185	1584				

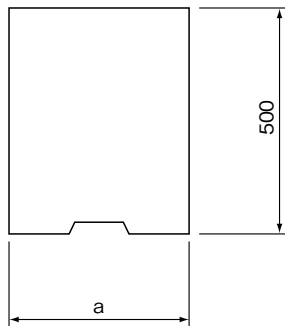
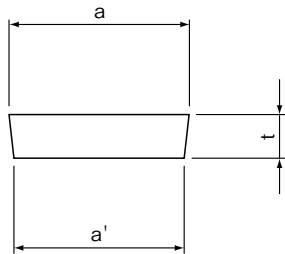


VS側溝 道路横断用 500~600

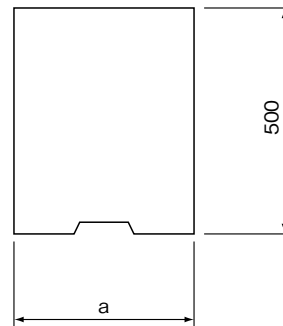
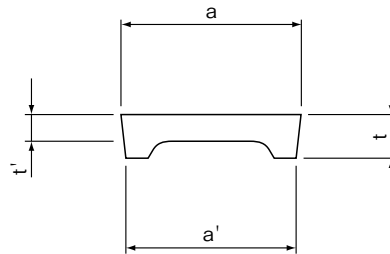


呼び名	寸法 (mm)						参考重量 (kg)	備考
	B	H	a	c	e	h		
500×600	750	775	500	585	125	140	949	
×700		875		685			1038	
×800		975		785			1126	
×900		1075		885			1331	
×1000		1175		985			1433	
×1100		1275		1085			1536	
×1200		1375		1185			1783	
×1300		1475		1285			1899	
×1400		1575		1385			2015	
600×700		860		890			600	685
×800	990		785	1256				
×900	1090		885	1349				
×1000	1190		985	1569				
×1100	1290		1085	1676				
×1200	1390		1185	1783				
×1300	1490		1285	2045				
×1400	1590		1385	2166				
×1500	1690		1485	2287				

車道用



軽荷重用



VS側溝ふた



呼び名	寸法 (mm)				参考重量 (kg)	備考
	a	a'	t	t'		
車道用	250	350	330	90	35	
	300	400	380	95	41	
	400	500	480	110	60	
	500	600	580	125	83	
	600	700	680	140	109	
	700	820	800	150	137	
	800	920	900	160	165	
	900	1030	1010	170	196	
	1000	1130	1110	180	228	
軽荷重用	300	400	380	95	55	30
	400	500	480	110	65	43
	500	600	580	125	70	55
	600	700	680	140	80	72
	700	820	800	150	85	89
	800	920	900	160	90	106
	900	1030	1010	170	95	125
	1000	1130	1110	180	100	144