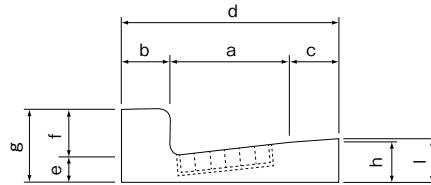


L形側溝およびL形側溝 1種 (無筋 JIS A5371 推奨仕様3-1) (有筋 JIS A5372 推奨仕様5-4)

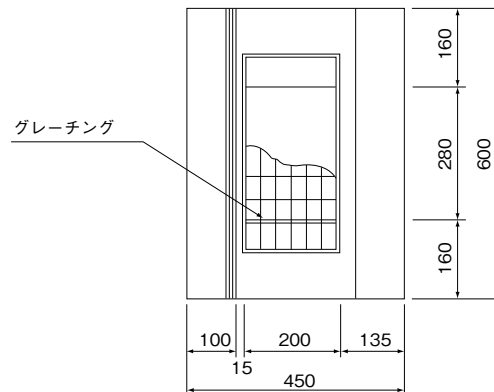
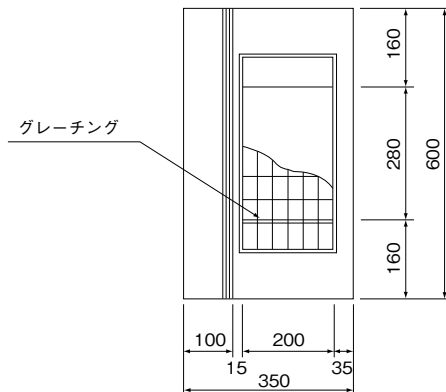


呼び名		寸法 (mm)										参考重量 (kg)	備考
		a	b	c	d	e	f	g	h	i	ℓ		
無筋	250A	250	100	—	350	75	100	175	100	—	600	54	
	250B	250	100	100	450	75	100	175	100	105	600	69	
有筋	1種250A	250	100	—	350	55	100	155	80	—	600	47	
	1種250B	250	100	100	450	55	100	155	80	85	600	59	
	1種300	300	100	100	500	55	100	155	85	90	600	65	
	1種350	350	100	100	550	55	100	155	90	95	600	72	
筋	特殊250B H105	250	100	100	450	55	50	105	80	85	600	51	
	特殊250B H105 乗入れ右下り	250	100	100	450	55	50	155/105	80	85	600	55	
	特殊250B H105 乗入れ左下り	250	100	100	450	55	50	105/155	80	85	600	55	



250A柵用

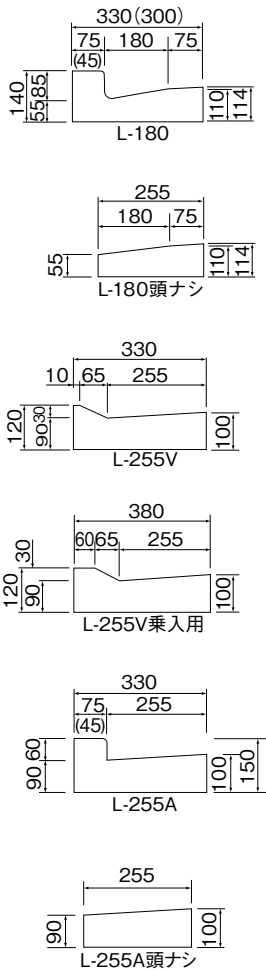
250B柵用



L形側溝柵用

呼び名		寸法 (mm)										参考重量 (kg)	備考
		a	b	c	d	e	f	g	h	i	ℓ		
	250A柵用	250	100	—	350	55	100	155	80	—	600	39	グレーチング付
	250B柵用	250	100	100	450	55	100	155	80	85	600	48	グレーチング付
	250B柵用H105	250	100	100	450	55	100	105	80	85	600	48	グレーチング付

■ コンクリートL形 (名市型)



呼び名	寸 法 (mm)	参考重量 (kg)	備 考
L-180	140 114 × 330 × 600	48	
L-180 巾300	140 114 × 300 × 600	40	
L-180 乗入用	115 114 × 330 × 600	45	
L-180 頭ナシ	55 114 × 255 × 600	33	
L-180 樹用	159 185 × 450 × 600	79	グレーチング付
L-180樹用 巾420	159 185 × 420 × 600	57	グレーチング付
L-255V	120 100 × 330 × 600	45	
L-255V 乗入用	120 100 × 380 × 600	54	
L-255V 頭ナシ	90 100 × 255 × 600	34	
L-255V 樹用	90 100 × 255 × 600	40	
L-255A	120 100 × 450 × 600	50	
L-255A 巾300	150 100 × 330 × 600	44	
L-255A 頭ナシ	90 100 × 255 × 600	34	
L-255A 樹用	150 104 × 425 × 600	40	グレーチング付

L-180樹用

L-255V樹用

L-255A樹用

