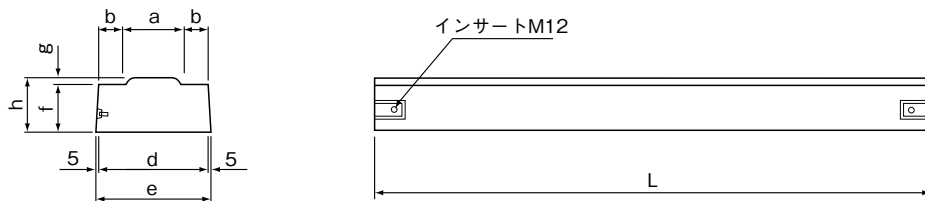


標準



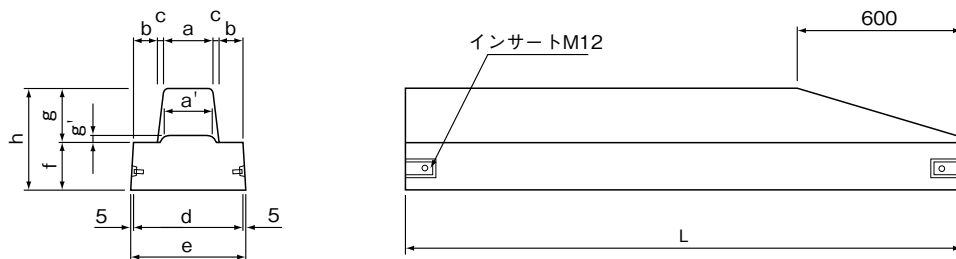
呼び名	寸法 (mm)										参考重量 (kg)	備考
	a	b	c	d	e	f	g	h	L			
A	150	110	15	400	410	150	150	300	2000	393		
B	180	90	20	400	410	150	200	350	2000	461		
C	180	85	25	400	410	150	250	400	2000	526		

※水抜き穴有りもできます。



乗入タイプ

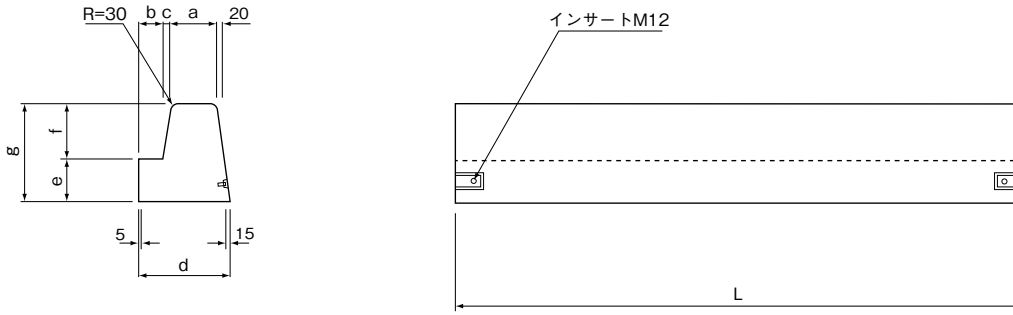
呼び名	寸法 (mm)									参考重量 (kg)	備考
	a	b	d	e	f	g	h	L			
A	146	127	400	410	150	20	170	2000	292		
B	176	112	400	410	150	20	170	2000	307		
C	176	112	400	410	150	20	170	2000	307		



切下げタイプ



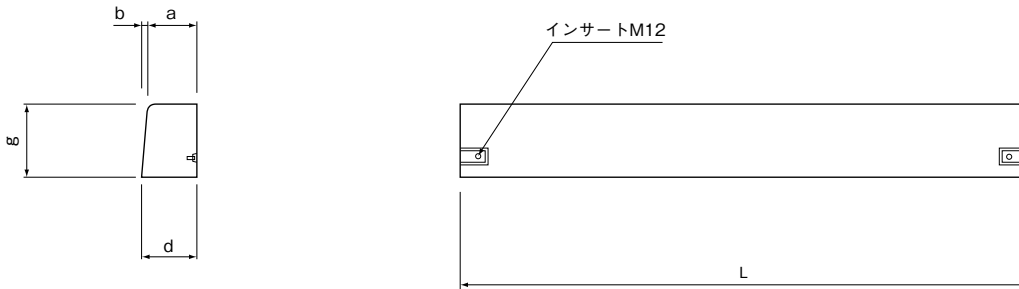
呼び名	寸法 (mm)											参考重量 (kg)	備考
	a	a'	b	c	d	e	f	g	g'	h	L		
A	150	146	110	15	400	410	150	150	20	300	2000	377	
B	180	176	90	20	400	410	150	200	20	350	2000	434	
C	180	176	85	25	400	410	150	250	20	400	2000	502	



■ ベース付中央分離帯ブロック



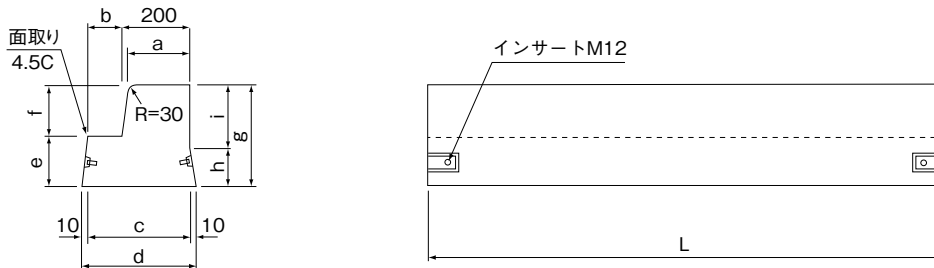
呼び名	寸 法 (mm)								参考重量 (kg)	備考
	a	b	c	d	e	f	g	L		
B	180	90	20	330	150	200	350	2000	422	
C	180	85	25	335	150	250	400	2000	480	



■ ベース無中央分離帯ブロック

呼び名	寸 法 (mm)					参考重量 (kg)	備 考
	a	b	d	g	L		
B	180	25	205	250	2000	226	

標準



■ オリジナルベース付片面ブロック 標準



呼び名	寸 法 (mm)										参考重量 (kg)	備考
	a	b	c	d	e	f	g	h	i	L		
B	180	150	350	370	200	200	400	150	250	2000	506	