

■ U形集水柵 (N-80型) (名市型) 雨水柵工 (C)

呼び名	A	A1	a	B	B1	b	h	h1	h2	e	e1	参考重量(kg)	備考
240	1125	1125	921	580	580	350	930	830	325	φ300	φ350	750	
300	1125	1125	923	630	630	400	1100	1000	385	φ450	φ450	880	

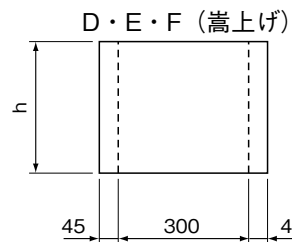
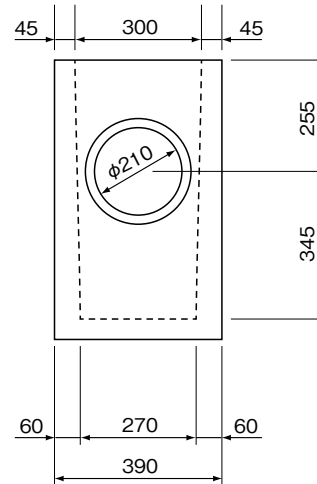
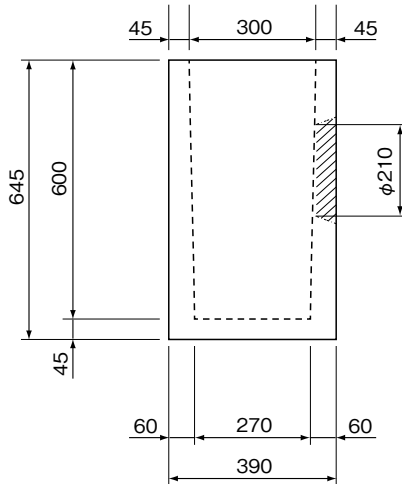
■ U形集水柵 (N-80型) (名市型) 雨水柵工 (C)

呼び名	車道用	歩道用	歩道乗入部	備考
	グレーチング (T-20粗目)	グレーチング (T-2細目)	グレーチング (T-14細目)	
	寸法	寸法	寸法	
240	995×450×50	997×450×25/50	494×450×38/50	
300	995×500×50	997×500×25/50	494×500×38/50	

※浸透用（底穴付）もあります。

※歩道用及び歩道乗入部のグレーチングはノンスリップ加工です。

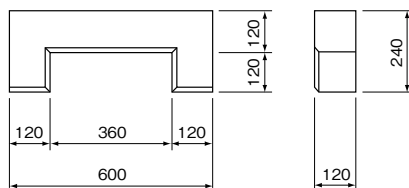
A（下部）



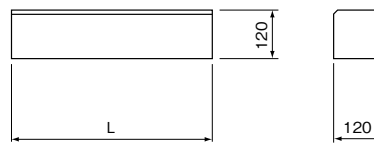
雨水ます

呼び名	寸法 (mm)	参考重量 (kg)	備考
柵用ブロックA下部	300×300×45×600	102	
柵用ブロックA下部	300×300×45×600	102	底穴付(φ210)
柵用ブロックD嵩上げ	300×300×45×200	30	
柵用ブロックF嵩上げ	300×300×45×100	15	

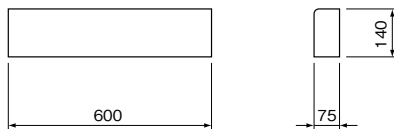
柵縁ブロック（コの字）



街渠柵用ブロックA・B



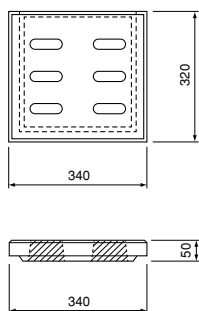
柵境界ブロックC



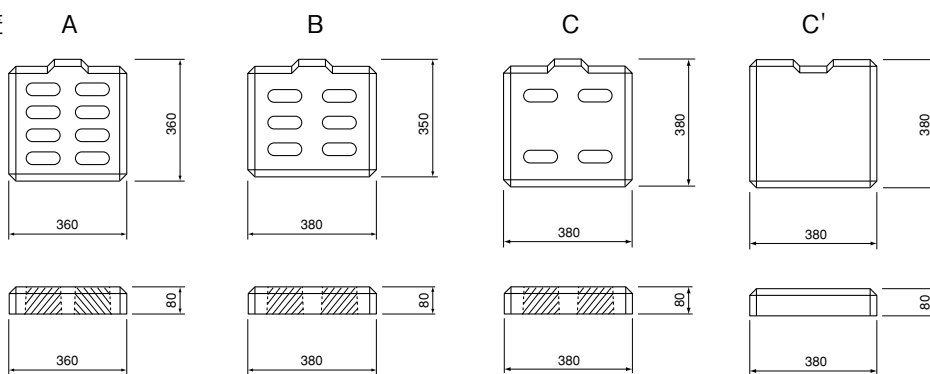
縁石

呼び名	寸法 (mm)	参考重量(kg)	備考
街渠柵用ブロックA	120×120×505	17	
街渠柵用ブロックB	120×120×380	13	
柵縁ブロック（コの字）	120×120×600	27	
柵境界ブロックC	140×75×600	15	

側溝柵蓋

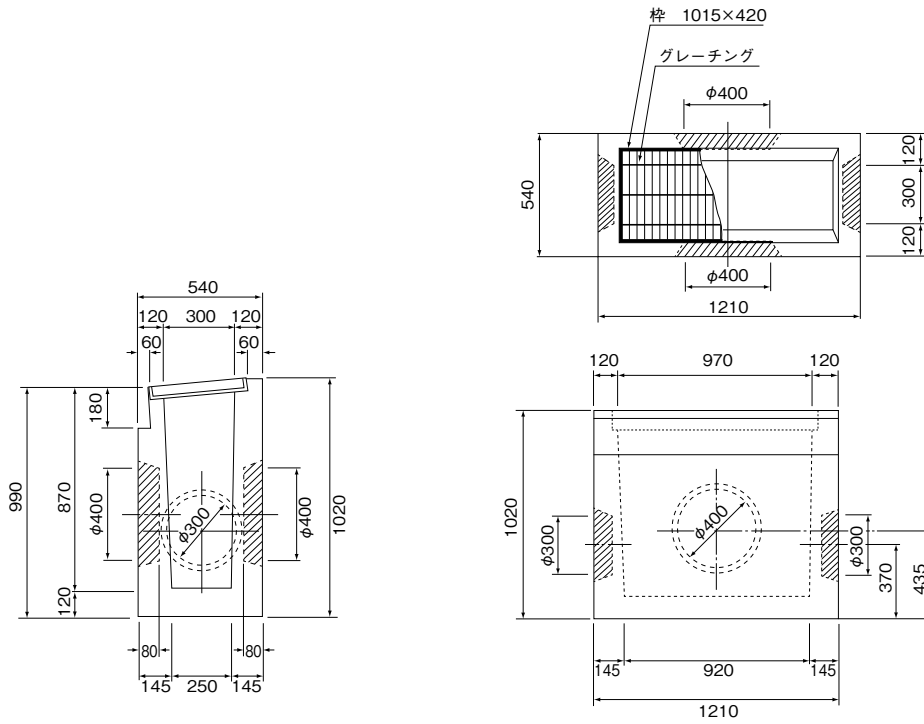


街渠柵蓋



ふた

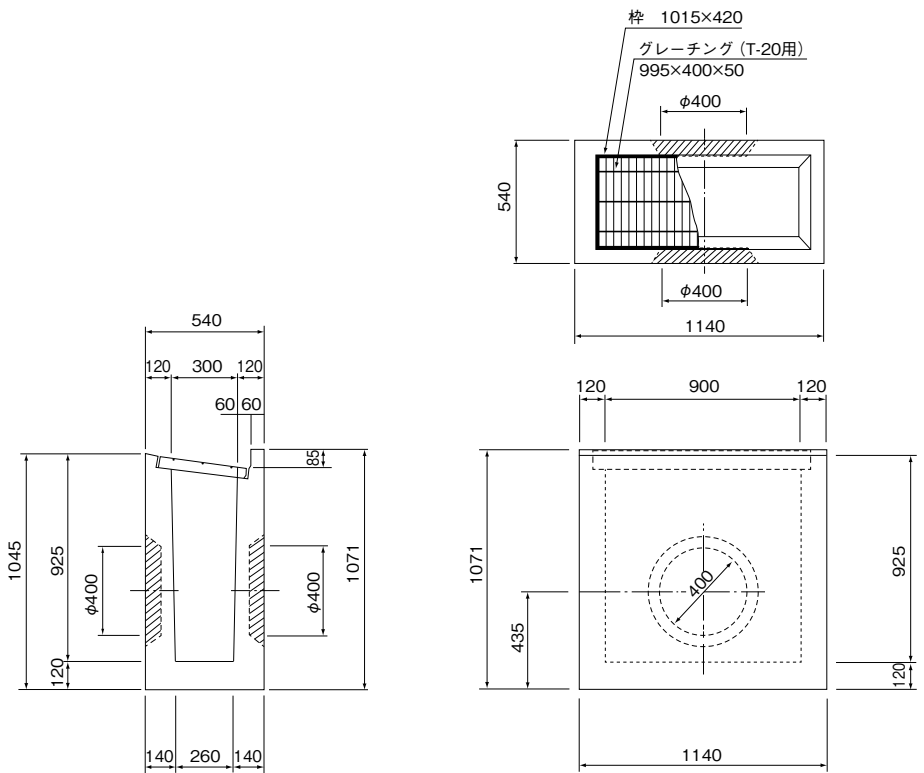
呼び名	寸法 (mm)	参考重量(kg)	備考
側溝柵蓋	340×320×50（6ツ穴）	11	
街渠柵蓋A	360×360×80（W8ツ穴）	23	
街渠柵蓋B	380×350×80（W6ツ穴）	24	
街渠柵蓋C	380×380×80（S4ツ穴）	24	
街渠柵蓋C'	380×380×80（穴ナシ）	25	



■ 特殊柵（街渠柵B, C用）（名市型）500A・500B・500C用

呼び名	寸法 (mm)	参考重量 (kg)	備考
特殊柵	970×300×1020	854	

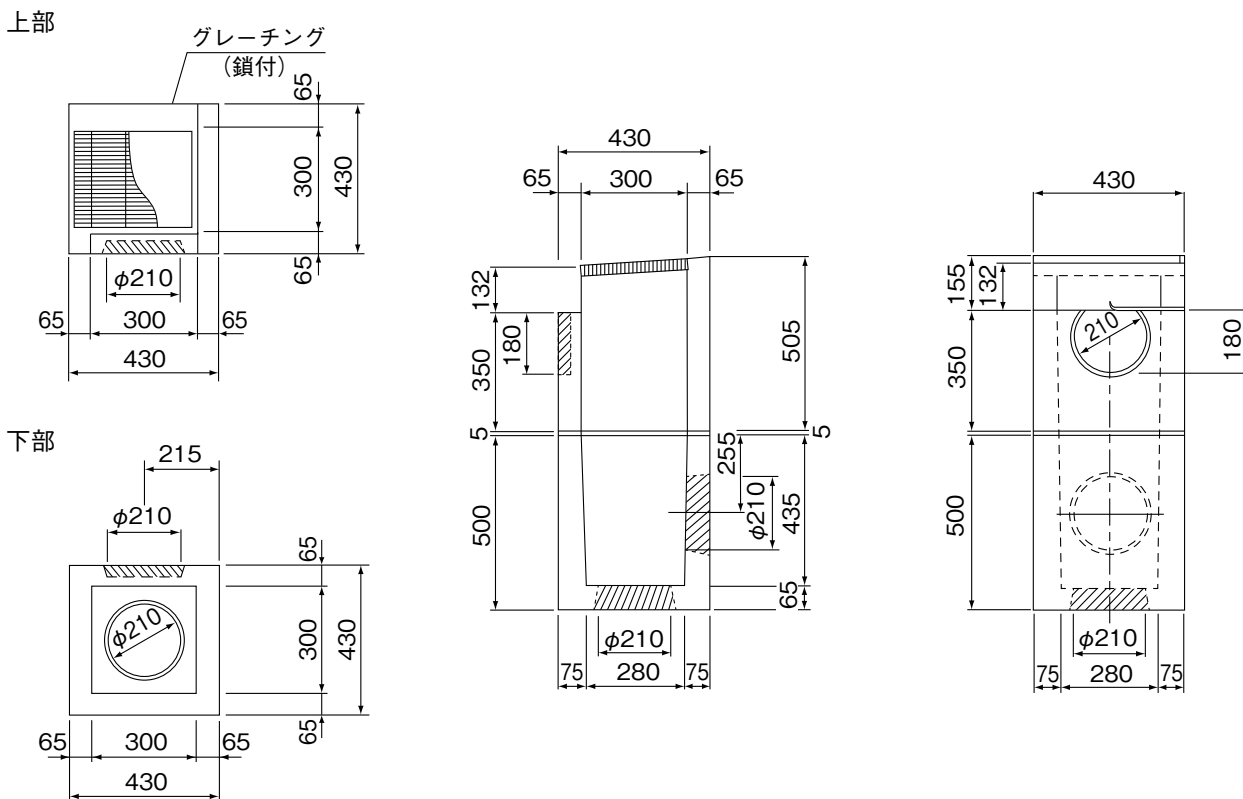
※浸透用（底穴付）もあります。



■ 特殊柵（L形側溝C用）（名市型）

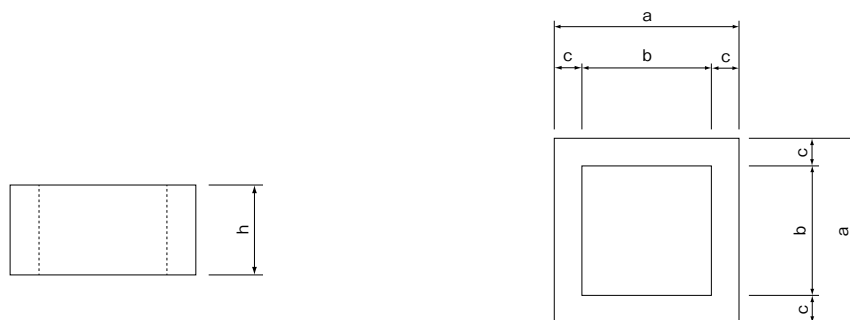
呼び名	寸法 (mm)	参考重量 (kg)	備考
特殊柵	900×300×1071	823	

※浸透用（底穴付）もあります。



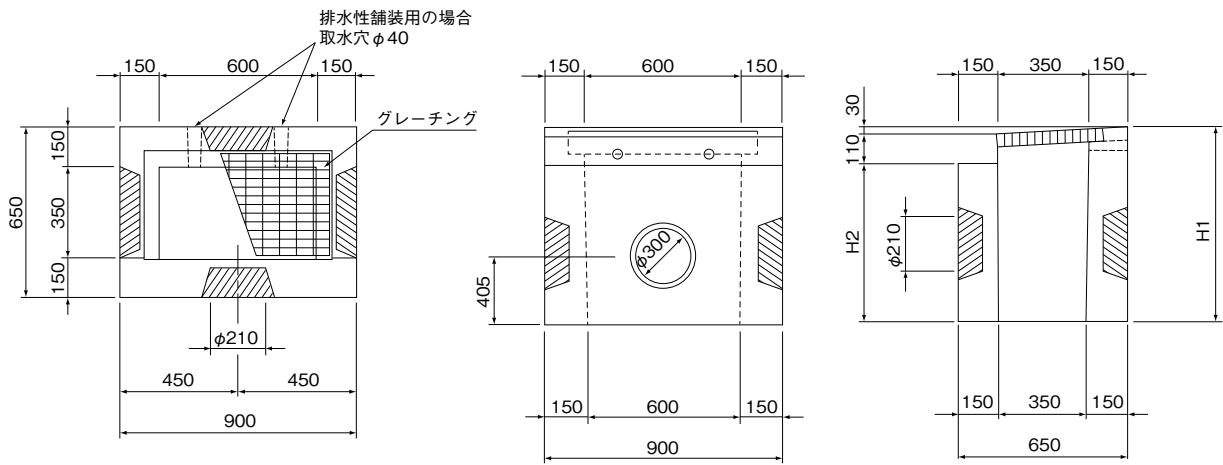
街渠柵D (ILB用) (名市型) 柵用ブロック

呼び名	寸 法 (mm)	参考重量(kg)	備 考
街渠柵D上部 柵用ブロック	300×300×505	97	
街渠柵D下部 柵用ブロック	300×300×500 280×280	123	
グレーチングT-14細目	292×410× 38	8	
グレーチングT-14粗目	292×410× 38	8	



街渠柵D用嵩上ブロック (名市型)

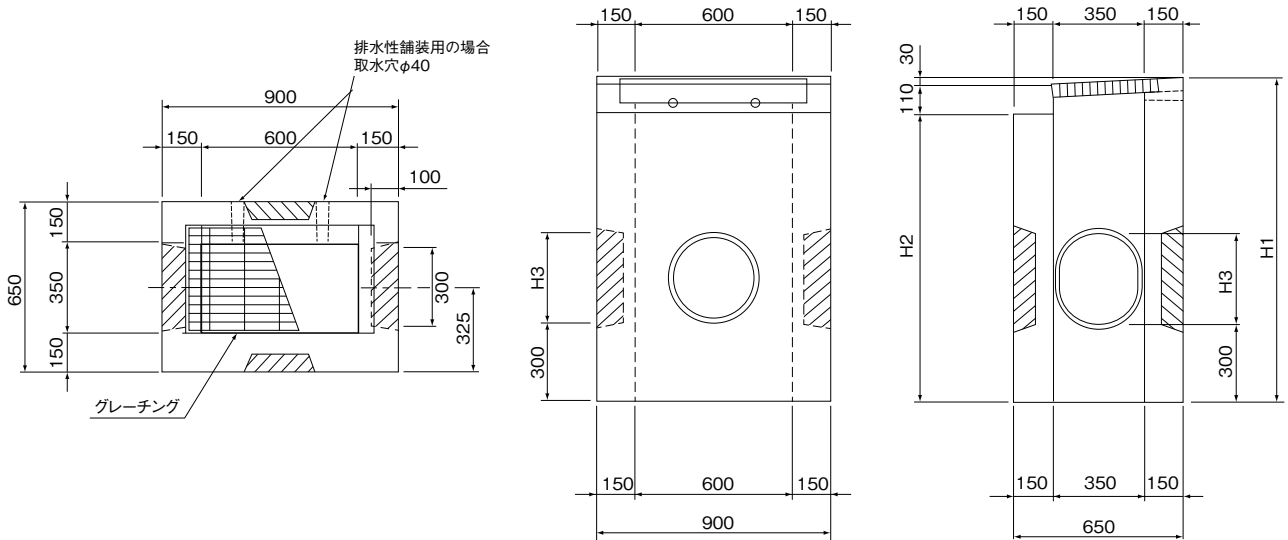
呼び名	a	b	c	h	参考重量(kg)	備 考
H-100	430	300	65	100	22	
H-200	430	300	65	200	44	



■ 特殊街渠柵 (B, C交通用) (名市型)

呼び名	寸法 (mm)		参考重量 (kg)	備考
	H1	H2		
600用	750	610	580	
900用	1050	910	850	

※排水性舗装用に穴あき加工もできます。

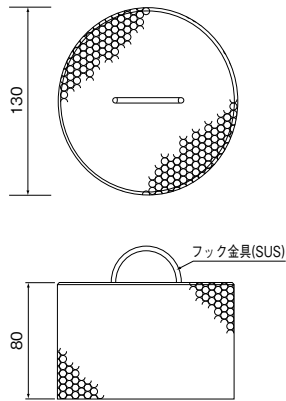


■ 特殊街渠柵 (B, C交通用) (名市型)

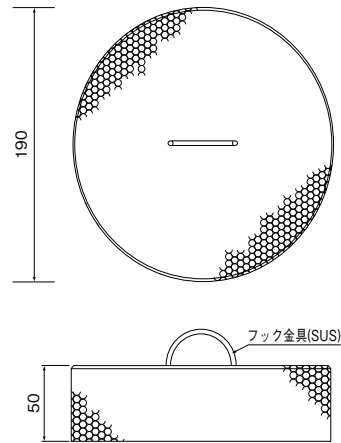
呼び名	寸法 (mm)			参考重量 (kg)	備考
	H1	H2	H3		
1100用	1250	1110	350	990	
1300用	1450	1310	550	1130	
1500用	1650	1510	750	1280	

※排水性舗装用に穴あき加工もできます。

φ130型



φ190型



透水性底蓋

呼び名	寸法 (mm)	参考重量 (kg)	備考
φ130	φ130×80	2.1	
φ190	φ190×50	2.8	